

Marius Skerniškis
Darius Rudzinskas



Žvėryno medinių namų langų,
apvadų ir dailylenčių
katalogas

Marius Skerniškis
Darius Rudzinskas

AUTORIAI:

Marius Skerniškis
Darius Rudzinskas



LIETUVOS
KULTŪROS
TARYBA

Išleista įgyvendinant projektą “Medinės architektūros paveldo elementų ir stalių dirbinių apmatavimų katalogas”, finansuojamą Lietuvos kultūros tarybos, Vilniaus miesto savivaldybės ir Vilniaus memorialinių muziejų direkcijos lėšomis.

Projekto vadovė

Donata Armakauskaitė

Leidybos vadovas ir dizaineris

Tomas Valentinitis

Kalbos redaktorius

Darius Rudzinskas

Spausdino

UAB „Petro ofsetas“

Tiražas 900 egz.

Platinamas nemokamai

ISBN 978-9955-9873-2-1

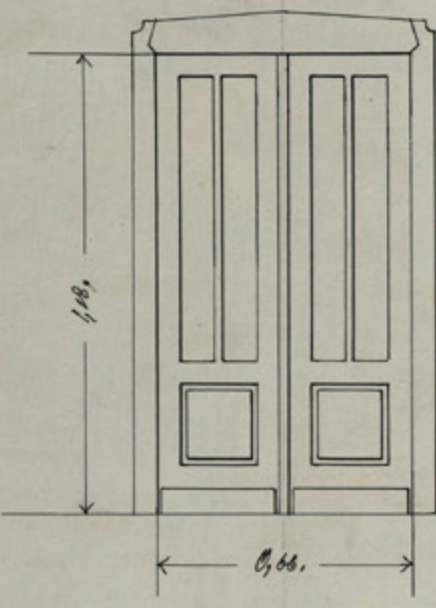
© Vilniaus memorialinių muziejų direkcija

© Medinės miesto architektūros muziejus

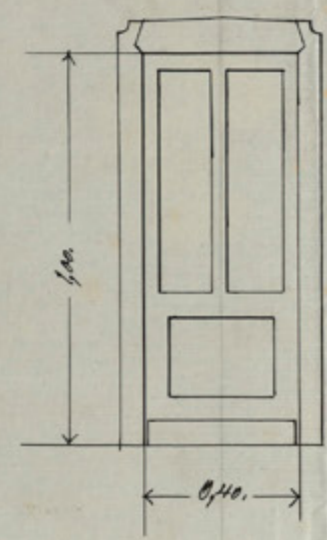


Žvėryno medinių namų langų,
apvadų ir dailylenčių
katalogas

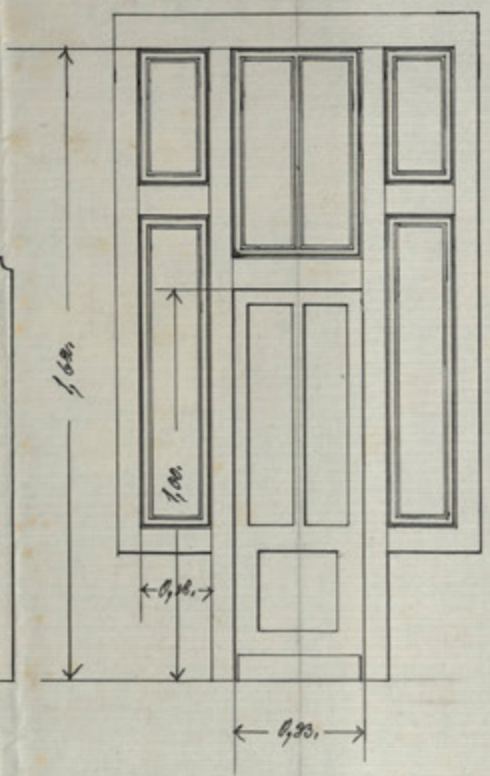
Двухворончатая внутренняя дверь.



Окна вставная внутренняя дверь.

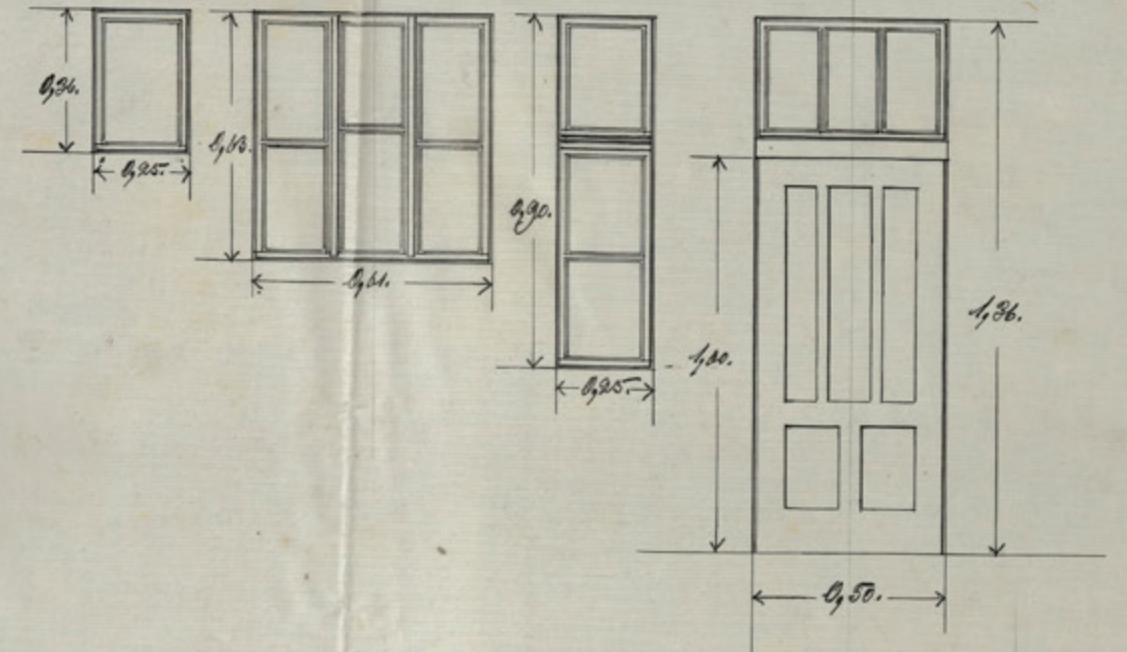


Внутренняя дверь во ванную комнату.

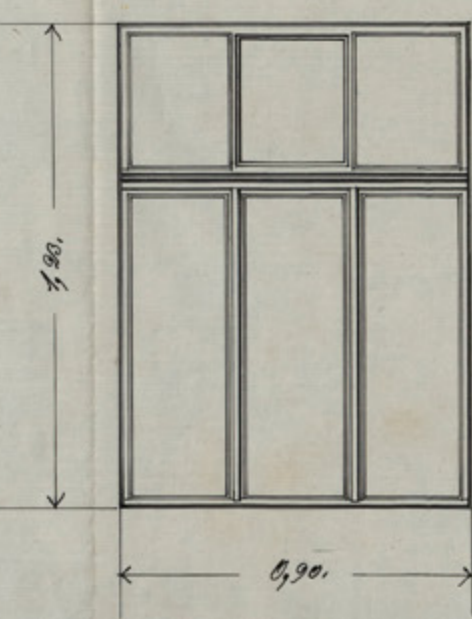
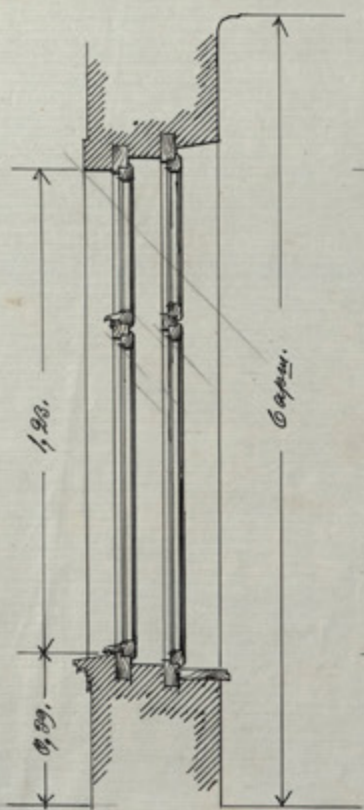
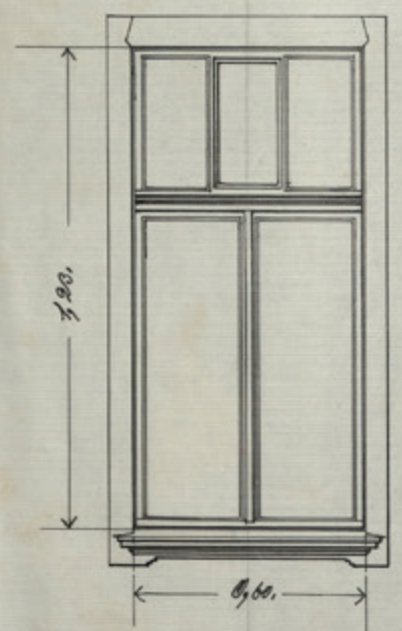
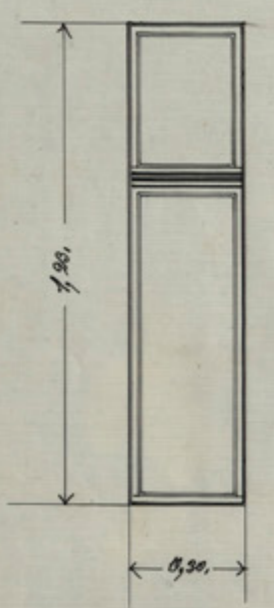
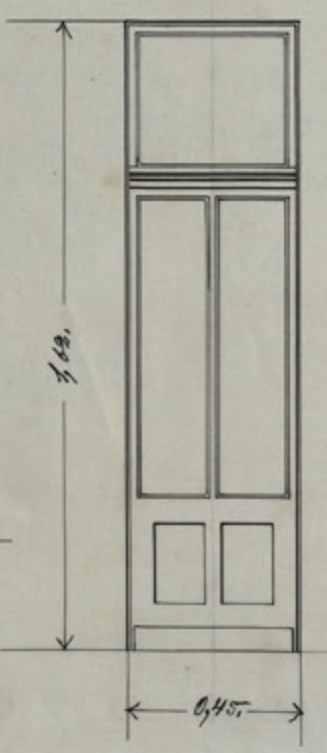


Деталь окна и двери Мракетинго. Изготовление барана при закладке добывать в Зверинице.

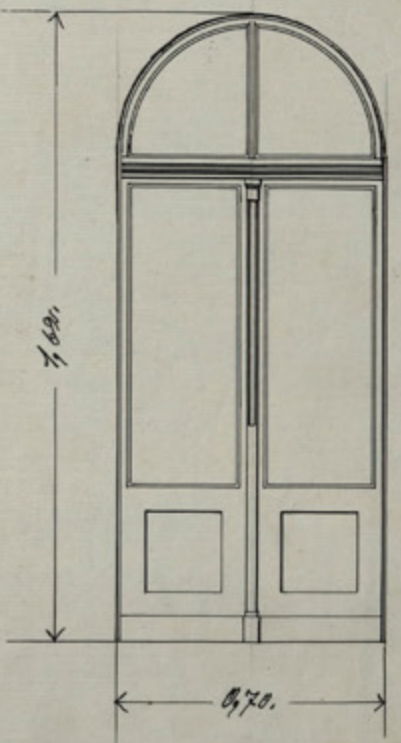
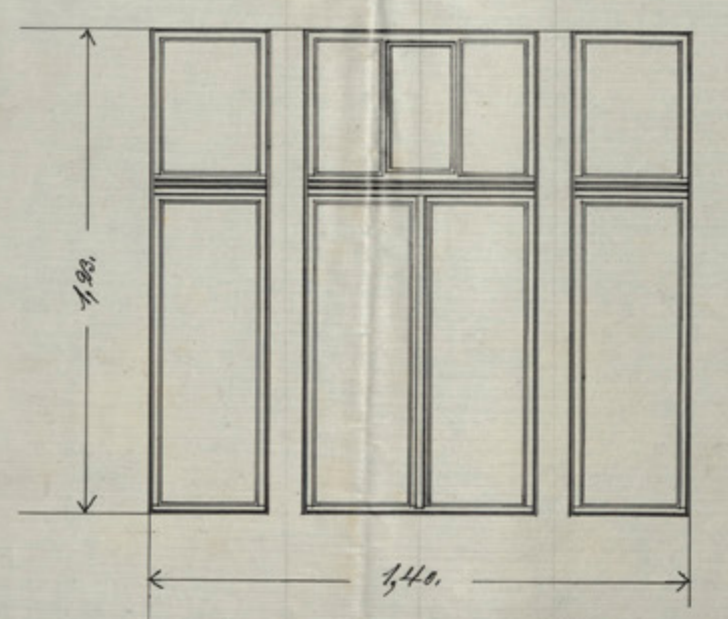
Капюшон, окно и дверь во кабинетная траншея.



Наружная входная дверь.



Наружная двухстворчатая входная дверь.



1.000/0.1

0.1
0.2
0.3
0.4
0.5
0.6
0.7
0.8
0.9
1.0

0.1
0.2
0.3
0.4
0.5
0.6
0.7
0.8
0.9
1.0

Копировано
Указ 25. 1915 г.

Turinys

Įvadas	10	4. Langų metalinės detalės	79
1. Dailylentės	14	4. 1. Langų fiksavimo mechanizmai (užraktai)	79
1. 1. Su dviem bangelėmis kraštuose (DL-1)	18	4. 2. Langų vyriai	94
1. 2. Su bangele centre (DL-2)	22	4. 3. Kitos metalinės langų detalės	96
1. 3. Su bangele viršuje (DL-3)	24	5. Matuoti langai	100
1. 4. Su neryškia bangele (DL-4)	28	1. Vytauto g. 27	101
1. 5. Kitos dailylentės (DL-5)	32	2. Vytauto g. 27	103
2. Apvadai	34	3. Vytauto g. 34	104
2. 1. Su iškilimu (AP-1)	34	4. Vytauto g. 34	106
2. 2. Su įdubimu (AP-2)	36	5. Vytauto g. 32a	108
2. 3. Su plačiu iškilimu (AP-3)	38	6. Vytauto g. 32a	110
2. 4. Su dviem iškilimais (AP-4)	39	7. Vytauto g. 37	112
2. 5. Kiti apvadai (AP-5)	40	8. Latvių g. 3	114
3. Langai	42	9. Latvių g. 3	116
3. 1. Langai su viršlangu	45	10. Latvių g. 3	117
3. 1. 1. Tradicinio sudalijimo langai su viršlangu (LAN 1-1)	46	11. Vytauto g. 39	118
3. 1. 2. Šešių vienodų dalių langai su viršlangu (LAN 1-2)	50	12. Malonioji g. 2	120
3. 1. 3. Trilangiai su viršlangu (LAN-1-3)	52	13. Malonioji g. 2	122
3. 1. 4. Smulkaus sudalijimo langai su viršlangu (LAN-1-4)	54	14. Malonioji g. 4	124
3. 1. 5. Kitokio sudalijimo langai su viršlangu (LAN 1-5)	58	15. Treniotos g. 18	126
3. 2. Langai be viršlango	62	16. Lenktoji g. 11	128
3. 2. 1. Keturių perskyrų langai be viršlango (LAN-2-1)	62	17. Malonioji g. 3	130
3. 2. 2. Šešių vienodų dalių langai be viršlango (LAN 2-2)	64	18. Treniotos g. 2	132
3. 2. 3. Įvairaus sudalijimo dvilangiai ir trilangiai be viršlango (LAN-2-3 LAN-2-4)	66	19. Pušų g. 43	134
3. 2. 4. Kitokio sudalijimo langai be viršlango (LAN-2-5)	70	20. D. Poškos g. 28	138
3. 3. Langų dekoratyviniai profiliai (DP)	74	21. Malonioji g. 16	140
3. 3. 1. DP-1	75	22. Birutės g. 33	142
3. 3. 2. DP-2	75	23. Birutės g. 33A	144
3. 3. 3. DP-3	76	24. A. Mickevičiaus g. 10	146
3. 4. Langjuostės (LJ)	77	25. Kęstučio g. 11	148
3. 4. 1. LJ-1	77	26. Latvių g. 28	150
3. 4. 2. LJ-2	77	27. Pušų g. 32	152
3. 4. 3. LJ-3	78	28. Nežinomas adresas	154
		29. Buvusios Vilniaus infekcinės ligoninės Žvėryne langai	156
		6. Žvėryno medinių namų ypatybių lentelė	158



Vytauto g. 29. 1979 m. R. Linkevičiaus nuotrauka. Žvėryno bendruomenės archyvas.

1999 m. ICOMOS priimti „Istorinių medinių statinių išsaugojimo principai“ skelbia, kad „visa susijusi dokumentacija, įskaitant charakteringus perteklinių medžiagų ar elementų, pašalintų iš konstrukcijos, pavyzdžius ir informaciją apie aktualius tradicinius įgūdžius ir technologijas, turėtų būti surinkta, kataloguota, saugiai kaupiama ir kaip pridėra prieinama [...] Pašalinti elementai ir kitos istorinio statinio sudėtinės dalys turėtų būti kataloguoti, o charakteringi pavyzdžiai nuolat saugomi kaip dokumentacijos dalis. Parengtas katalogas yra lokalaus tokio inventoriaus bandymas, padėsiantis atskleisti medinių Žvėryno pastatų architektūros detalių įvairovę. Dalies aprašomų elementų jau dabar ar juolab prabėgus keliems metams gyvai nepamatsime pastatuose.

Etninės architektūros puošybos elementai, tarp jų ir langai yra gana išsamiai tyrinėti, sistemiškai analizuoti, išskirta atskiriems Lietuvos entografiniams regionams būdingos apyplangės ir kitos ypatybės. Seniesiems miesto namų langams neskiriama tiek dėmesio. Šiuo leidiniu siekiama pradėti užpildyti šią spragą. Tyrimui pasirinktas Žvėrynas, nes autoriams yra gerai pažįstami šio mikrorajono namai: daug informacijos apie pastatus surinkta pildant Medinės architektūros duomenų bazę „Archimede“ (archimede.lt), per du dešimtmečius sukaupia nemažai išmetamų detalių, iš vidaus apžiūrėta didelė dalis pastatų.

Dėkojame katalogo parengimą ir visokeriopai palaikiusioms Vilniaus miesto savivaldybės kultūros paveldo apsaugos poskyrio specialistei Živilėi Ratavičiūtei bei Donatai Armakauskaitei iš Medinės miesto architektūros muziejaus. Langų matavimus finansavo Vilniaus miesto savivaldybė: įmonė „3D Creative“ 3D skaitytuvais nuskaitė atrinktus langų rėmus, dailylentes ir apvadus, iš 3D modelių brėžinius parengė SĮ „Vilniaus planas“. Leidinio paruošimą finansavo Lietuvos kultūros taryba. Už galimybę leidinyje panaudoti iliustracijas esame dėkingi Lietuvos valstybės istorijos archyviui, Lietuvos centriniam valstybės archyviui, Vilniaus regioniniam apskrities archyviui, Kultūros paveldo centrui, Lietuvos nacionaliniam muziejui.

Ankstesni tyrimai ir šio tyrimo šaltiniai.

Iš specifinių langams skirtų tyrimų verta paminėti 1978 m. Paminklų konservavimo instituto architektų Genovaitės Kairytės, Žybarto Simonavičiaus parengtas studijas¹. Svarbu paminėti, kad Ž. Simonavičius remiasi tikrais matuotais pavyzdžiais, bet išleistuose albumuose pateikti jau apibendrinti naujai gaminamų Vilniaus senamiesčio langų konstrukcijų, apdailos detalių projektiniai pasiūlymai. Yra daug užsienio leidinių-vadovų, nemokamai prieinamų internete bei skirtų langų savarankiškam restauravimui.² Iš išsamių apibendrinančių leidinių išskirtina istoriniams Norvegijos langams skirta knyga³. Vertingas lenkų kalba išleistas specifiškai langų stalių gaminių ir detalių terminų žodynas: „Jan Tajchman. Stolarka okien. Słownik terminologiczny architektury (1993)“. Į lietuvių kalbą išverstas Švedijos valstybinio kultūros vertybių apsaugos departamento

leidinys: „Langai. Istorija ir patarimai rekonstrukcijai“ (1998)⁴. Iš leidinių lietuvių kalba dar minėtinas Vilniaus senamiesčio atnaujinimo agentūros 2004 m. išleistas apžvalginis leidinys „Vilniaus senamiesčio istorinių statinių tvarkymas: langai, durys, vartai“⁵. Nepavyko aptikti duomenų, jog dailylenčių ar apvadų profiliai Lietuvoje būtų bent kiek išsamiau aprašyti ar tyrinėti. Tyrimo šaltiniai:

Svarbiausias ir patikimiausias tyrimo medžiagos šaltinis - tikrų pastato detalių apžiūra. Tai pastatuose išlikę elementai, per rekonstrukcijas, griovimus, remontus surinktos ir išsaugotos išmetamos namų detalės.

Peržiūrėti ir įvertinti pirminiai šaltiniai - namų statybos ir rekonstrukcijų dokumentai, nacionalizavimo bylos⁶.

Dar vienas labai svarbus šaltinis - pastatų išorės ir vidaus fotografijos. Vertingiausia ikonografinė medžiaga - Žvėryno medinių pastatų kompleksinė fotofiksacija, parengta 1992 m. Žvėryno paminklotvarkos projektui⁷. Taip pat remtasi Kultūros vertybių registro pastatų fotografijomis⁸. Daug XXI a. I deš. fotografijų pateikta kartu su medinių pastatų matavimais, atliktais Vilniaus miesto savivaldybės administracijos Miesto plėtros departamento užsakymu. Vertingų interjero fotografijų pateikiama su iki 2005 m. rengtomis paminklotvarkos sąlygomis, nuo 2005 m. rengiamais kultūros paveldo būklės patikrinimo aktais⁹. XX a. II p. medinio Žvėryno fotografijų yra padaręs kraštotyrininkas V. Šaulys¹⁰, keliasdešimt 1978–1979 m. nuotraukų saugoma Žvėryno bendruomenės archyve. Žvėryno medinių namų puošybą aprašė ir fotografavo A. Stabrauskas¹¹. Itin vertingos tačiau tik pavienės yra caro laikotarpio ir tarpukariu darytos Žvėryno gatvių ir pastatų nuotraukos.

Ankstesni Žvėryno pastatų matavimai. 2001 m. Vilniaus dailės akademijos Architektūros katedros studentų atlikti matavimai (vad. M. Ptašek)¹², taip pat Vilniaus m. sav. administracijos Miesto plėtros departamento Kultūros paveldo skyriaus užsakymu atlikti Žvėryno pastatų ir jų detalių matavimai¹³. Vis dėlto pastebėtina, jog nors minėti darbai vertingi dėl puošybos detalių matavimų, juose pateikiami tik langų išorės matmenys, nedetalizuojant konstrukcijos, metalinių dalių, neskirta dėmesio ir vidaus apvadams bei dailylentėms. Pavyko rasti vos kelių pastatų detalesnius matavimus, išsamesnius architektūros tyrimus¹⁴. Tačiau remiantis šiais fragmentiškais taikomaisiais, tam tikriems architektūriniais sprendiniais pagrįsti skirtais tyrimais, negalima daryti išvadų ir apibendrinimų.

¹KAIRYTĖ, G. Architektūrinių gaminių ir detalių albumai. Langų ir durų metalo dirbiniai Vilniaus XVIII–XX a. pr. gyvenamiems namams. Tomas III. VRVA, f. 1019, ap. 11, b. 4477; KAIRYTĖ, G. Vilniaus miesto ankstyvųjų pastatų metaliniai elementai. Tyrimai natūroje: fotografavimas iš natūros, sisteminė kartoteka, apmatavimo brėžiniai (šablonai). I dalis. VRVA, f. 1019, ap. 11, b. 4468; SIMONAVIČIUS, Ž. Langai ir langinės Vilniaus XVIII a. pab. – XX a. pr. gyv. namams. Projektiniai pasiūlymai. I tomas. VRVA, f. 1019, ap. 11, b. 4473

²Traditional Windows: their Care, Repair, and Upgrading. Historic England. 2014; Holzhenster im Baudenkmal. Hinweise zum denkmalgerechten Umgang. VDL Vereinigung der Landesdenkmalpfleger; Sash & Case Windows. A short guide for homeowners. Historic Scotland ir daug kitų.

³Gøthesen, Håkon. Gamle vinduer - historikk, restaurering og vedlikehold. 2012, p. 240.

⁴<http://www.kpd.lt/uploads/Patarimai/Langai.pdf>.

⁵<http://www.vsa.lt/naujas/wp-content/uploads/2015/12/langai-durys-vartai.pdf>

⁶Lietuvos valstybės istorijos archyve (LVIA), Lietuvos centriniam valstybės archyve (LCVA) saugomi namų statybos ir rekonstrukcijų dokumentai, Vilniaus regioniniame apskrities archyve (VRVA) saugomos namų nacionalizavimo bylos ir iki 1993 m. atlikti tyrimai.

⁷Po vieną ar kelias pastatų nuotraukas pateikiama visų Žvėryno pastatų bylose. MIKNEVIČIENĖ, Giedrė, PTAŠEK, Maja. Vilniaus m. Žvėryno raj. Paminklosaugos projektas. 1992 m. Vilniaus miesto savivaldybės administracijos Vyriausiojo miesto architekto skyriaus Kultūros paveldo apsaugos poskyrio archyvas.

⁸Apie 120 Žvėryno medinių pastatų keliolikos metų senumo fotofiksacija jau yra tapusi vertinga ikonografinė medžiaga. <https://kvr.kpd.lt/>.

⁹Saugomi Vilniaus miesto savivaldybės administracijos Vyriausiojo miesto architekto skyriaus Kultūros paveldo apsaugos poskyrio archyve; (peržiūrėta apie 300 bylų)

¹⁰Stabrauskas, Aleksandras. Mediniai Žvėryno namai Vlodo Šaulio 1958-1972 metų nuotraukose: dekoru bruožai, dabartinė būklė. Liaudies kultūra, 2009 m., Nr. 6, p. 39-65.

¹¹Publikuojama <http://alkas.lt/>

¹²Saugomi Kultūros paveldo centro bibliotekoje (Birutės g. 40, Kęstučio g. 22, D. Poškos g. 61, Pušų g. 26, 43, Treniotos g. 18, Vytauto g. 27)

¹³Atlikti 39 Žvėryno pastatų matavimai („CAD&F Projektservis“), perduoti Medinės miesto architektūros muziejui

¹⁴Kazlauskienė, D., Biekšienė, D. Poškos 19 Vilniuje architektūros tyrimai. 2016 m. B. Biekšienės asmeninis archyvas; Zilinskas, R. Namas Vilniuje, Kęstučio g. Nr. 39 / D. Poškos g. Nr. 22. Žvalgomieji architektūros tyrimai. 2005 m.; Daugiabučio gyvenamojo namo D. Poškos 16, buto Nr. 2 Vilniuje architektūros tyrimai, R. Valecko tyrimo-projektavimo įm., 2015 m.; Purlys, E. Namo Vilniuje, S. Moniuškos g. 35 fasadų apdailos architektūriniai tyrimai, 2019 m.; Gajauskaitė, G. Poškos g. 7-2 detalių apmatavimai. 2014 m. Vilniaus miesto savivaldybės administracijos Vyriausiojo miesto architekto skyriaus Kultūros paveldo apsaugos poskyrio archyvas, TP-1753; Itin detalai ištyrinėta neišlikusi Birutės g. 40 vila, 2007–2009 m. VMS Kultūros paveldo apsaugos poskyrio archyvas, T-324.



S. Moniuškos g. 18 retas atvejis, kai name išaugoti ir prižiūrimi autentiški langai. 2019 m. fotografija

Tyrimo tikslas, naujumas ir aktualumas.

Su kiekvienu į sąvartyną keliaujančiu gaminiu amžinai netenkame dalelės savo miesto istorijos ir net galimybės ateityje geriau ją pažinti bei tyrinėti. Tad neabejotinai svarbiausias šio katalogo tikslas – sparčiai nykstančių smulkių istorinių pastatų architektūros elementų fiksavimas ir informacijos apie juos išsaugojimas.

Šis architektūros detalių tyrimas yra naujas apimtimi – jame kompleksiskai analizuojami visi konkrečios teritorijos – Vilniaus miesto Žvėryno seniūnijos – iki 1940 m. pastatyti mediniai pastatai, išlikę iki 2019 m. Namai tiriami keliais aspektais: analizuojamos namų dailentės, vidaus apvadai, langų konstrukcijos ir jų metalinės dalys. Jau buvo minėta, kad kitomis apdailos detalėms domimasi daugiau – jos yra išmatuotos, dažnai fotografuojamos. O medinių namų apkalas, langų konstrukcijos ir sudalinimas – kone svarbiausi pastato architektūrinį vaizdą formuojantys elementai – nesulaukia nei deramo tyrėjų, nei projektuojančių architektų dėmesio. Nors tiek teritorijos apibrėžtis, tiek chronologiniai rėmai (XIX a. pab. – 1940 m.) yra gana siauri, tyrimas atskleidė gana didelę architektūrinių detalių įvairovę. Todėl manome, jog publikuojama medžiaga ir pateikiami apibendrinimai gali būti pritaikomi ir kitų Vilniaus medinių bei to paties laikotarpio mūrinių pastatų tyrinėjimams. Remiantis pasiūlyta metodika galima toliau tyrinėti kitus Lietuvoje išlikusius istorinius langus.

Konkrečių detalių fotogrametriniams matavimams pasitelktas šiuolaikinis 3D skenavimo metodas. Pateikiami brėžiniai (ypač dailenčių) galėtų būti pritaikomi praktiškai atkuriant neišlikusius, keičiant susidėvėjusius elementus, o matuotų detalių 3D modeliai ateityje gali pasitarnauti bet kokio susijusio virtualaus turinio kūrimui.

Kam skirtas leidinys.

Šiuo leidiniu visų pirma siekiame sudominti ir paskatinti atkreipti medinių namų savininkų dėmesį, į tai kokių elementų savo namuose jie gali aptikti ir kiek daug jie gali pasakyti. Taip pat tai turėtų būti pagalbinis leidinys su senaisiais mediniais pastatais dirbantiems paveldosaugininkams, architektams, restauratoriams, meistrams. Apie pusę Žvėryno medinių namų yra įrašyta į Kultūros vertybių registrą. Nekilnojamojo kultūros paveldo vertinimo tarybų aktuose vertingosiomis savybėmis įvardijamas „langų medinių konstrukcijų ir skaidymo tipas“ bei „profiluotų medinių dailenčių tipas“. Iširtos ir kataloguotos šios ypatybės galėtų būti pagrindas savininkams ir projektuotojams pasirenkant, o derinančioms institucijoms vertinant siūlomus architektūrinius sprendinius. Galiausiai, surinkti sparčiai nykstančių elementų duomenys pasitarnaus ir medinės miestų architektūros tyrėjams, mokslininkams. Vien Žvėryne kasmet išmetama po kelias dešimtis langų ir jų duomenys prarandami visiems laikams. Todėl tikimės, kad šis inventorizacinis darbas ir medžiagos publikavimas turės išliekamąją mokslinę vertę. Manome, kad katalogas pasitarnaus ir Medinės miesto architektūros muziejaus poreikiams konsultavimo veikloje, kuriant edukacines programas, organizuojant gaminių restauravimo dirbtuves ir pan.

Prie ilgalaikių tikslų priskirtume katalogo informacijos pritaikomumą gamyboje. Būtų sveikintina, jei ilgalaikėje perspektyvoje atsirastų rinkos dalyvių, siūlančių išties tradicinių, mūsų regionui būdingų langų su mums būdinga konstrukcija, profiliais ir užraktais. Ne „skandinaviško“, „daniško“, „angliško“ tipo langus, su mūsų regionui nebūdingais užraktais, kurie šiuo metu yra siūlomi savininkams, norintiems išlaikyti ar atkurti istorinį savo pastato vaizdą.

Tiek moksliniuose leidiniuose, tiek restauratorių praktikų pabrėžiama, kad tokios kokybės medienos, kuri seniau buvo parenkama langams, jų apvadams, dailentėms, šiais laikais sunku ar nebeįmanoma rasti. Dailentės bei langų rėmai dažniausiai buvo gaminami iš senų medžių, dažniausiai pušinės, branduolinės medienos, kuri yra struktūriškai stipresnė, natūraliai impregnuota ir atsparesnė puvinui. Todėl prieš atsisveikinant su senaisiais galbūt iš pirmo žvilgsnio prastai atrodančiais daiktais, verta užduoti sau klausimą – „ar kuris nors gamintojas dabar suteiks bent 120 metų garantiją?“

Ateities tyrimų gairės.

Ateityje būtų tikslinga išplėsti detalių tyrimų lauką apimant pirmiausia Vilniaus medinės architektūros apsaugos strategijoje išskirtas teritorijas (Šnipiškes, Markučius, Antakalnį ir kt.), Vilniaus apylinkes, kitus Lietuvos miestus. Taip pat tikslinga iširti gaminių kilmę ir visą kelią nuo žaliavos iki konkretaus namo, t.y. remiantis archyvine medžiaga, senaisiais gaminių katalogais, reklamomis ir kt. identifikuoti metalinių dalių gamintojus, lentpjūves, gaminių pardavėjus

Tikėtina, kad daug klausimų apie dailenčių, langų ir apvadų dekoratyvinių profilių paplitimą būtų atsakyta išsiaiškinus tuometinius metalinių frezų gamintojus. Detalesniam pažinimui būtų naudingas langų konstrukcinių mazgų tyrimas.

Sparčiai nykstant medinių namų elementams, vertėtų apsvarstyti galimybę suteikti charakteringiausiems, išskirtiniams langams teisinę apsaugą – prie atitinkamo pastato Kultūros vertybių registre įtraukti pačius gaminius, o ne jų tipą.

Pabaigai norėtusi išskirti gerus Žvėryno istorinių langų priežiūros pavyzdžius Pušų 20, 35, Treniotos 37, 38, Vykinto 23, Vytauto 29, 32A, 63, Birutės 33A, 36, Moniuškos 18, Poškos 5, Kęstučio 11, 14, Traidenio 23 (keli langai). Pažymėtini iki 2020 m. išlikę vertingi langai (šauktuku išskirti itin saugotini): Vytauto 10, 27!, 29!, 40, 48A!, 49!, 59!, Poškos 6 (IIA) 18, 27!, 28!, Pušų 9, 37, 43!, Birutės 19!, 33!, Malonioji 2, 16!, 17!, 20, Traidenio 12, 7!, Mickevičiaus 10!, Treniotos 5 (IIa.)!, 31!, 36!, Moniuškos 10A, 39, 50, 53 Vykinto 17A, Liubarto 9.



Pušų g. 35. Restauruotame name išsaugoti autentiški langai.



Treniotos g. 37 restauruotas langas.



Treniotos g. 38 restauruotas langas.



0.1



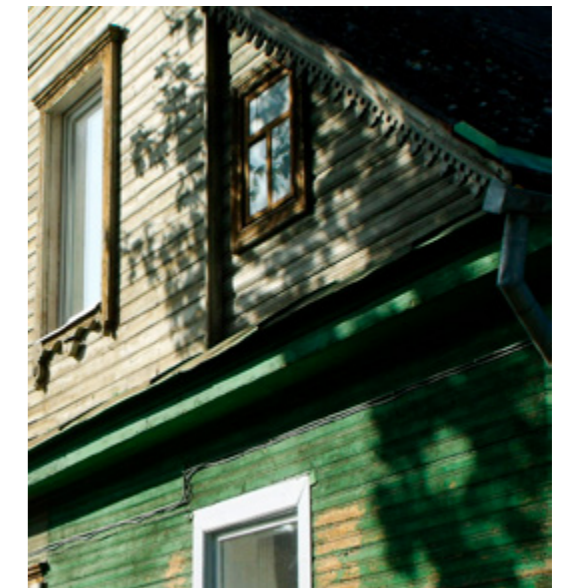
0.2



0.3



0.4



0.5

1. Dailylentės

Dailylentės arba apkalo, apdailos lentelės – neatsiejamas medinių pastatų apdailos elementas, karkasiniuose namuose stiprinantis ir konstrukcijas. Naudojamas tiek pastatų išorėje, tiek ir viduje – laiptinių, lubų, rečiau – vidaus sienų apdailai. Išorės dailylentės yra viena svarbiausių medinio namo fasado apdailos detalių, todėl tiriant ir aprašant medinį paveldą, jas būtina analizuoti. Skirstant dailylentes pagal išfrezuotą ornamentą ir pastatus, kuriuose tam tikri variantai pasitaiko, lyginant ir analizuojant turimus istorinius duomenis, galima nustatyti apytikrą dailylenčių tipo laikotarpį. O pagal dailylentes nesunku nuspėti ir kai kurių pastatų ar jų dalių statybos ar rekonstrukcijos laiką.

Skirtingai nei dekoratyvioms apylangėms, drožiniams, vėjalentėms, tvorelėms ir kitiems apdailos elementams, tvarkant fasadus, apkalo lentelių tipui paprastai neskiriama daug dėmesio. Po Nepriklausomybės atgavimo, dauguma Žvėryno medinukų buvo privatizuoti dalimis ir savininkais tapę gyventojai ėmė chaotiškai remontuoti savo dalis parankinėmis priemonėmis (šiuolaikinėmis ar net plastikinėmis dailylentėmis ir pan.). Dalies pastatų pirminis apkalas apskritai neišlikęs. Todėl net 1991 m. ikonografijoje matomi namai yra kur kas vientisiau apdailinti. Šiame darbe priskirdami tam tikrą dailylenčių tipą konkrečiam namui, siekiame išskirti autentišką apkalą, kuris buvo panaudotas didžiajai namo daliai statybos laikotarpiu, praėjus keletui metų po statybos, arba rekonstrukcijoms iki 1940 m.

0.1: Poškos g. 6 ir daugybė kitų pavyzdžių rodo, kaip suprastėja pastato vaizdas, kuomet remonto metu pašalinti apdailos elementai, nepaisoma apkalo medžiagiškumo, profilio ir išdėstymo. 2004 m. D. Rudzinsko fotografija ir 2019 m. M. Skernišio fotografija.

0.2: Malonioji g. 17 (iki 1910 m.) mezonino apkalas. 2020 m. D. Rudzinsko fotografija.

0.3: Vytauto g. 59 (iki 1910 m.) po stogo užlaida matomas pirminis skydo apkalas. 2020 m. M. Skernišio fotografija.

0.4: Vytauto g. 32A (1895 m.) tapetų sluoksniai po tinku. 2020 m. D. Rudzinsko fotografija.

0.5: Malonioji g. 20 Trijų tipų dailylentės viename fasade. 2020 m. D. Rudzinsko fotografija.

• Analizuojant konkrečius namus, yra svarbu atkreipti dėmesį, ar pastatas, ar jo dalis yra rąstinė, ar karkasinė. Naujai suręsti rąstiniai namai iš pradžių galėjo būti kelis metus paliekami neapkalta iš išorės, netinkuoti iš vidaus, leidžiant rąstams susigulėti. Todėl išoriniai sienojai po dailylentėmis randami papildę, gavę saulės, pastatų viduje po tinko sluoksniu randama laikinos apdailos: tapetų, laikraščių, trafaretinės puošybos ant užtrinto skiedinio sluoksnio.¹ Neretai namo vidiniai angų apvadai būna „paskendę“ tinko sluoksnyje. Žinoma, karkasinės dalys negalėjo būti paliktos neapkalta. Todėl dažnai statybos metu naudoto apkalo fragmentai aptinkami būtent tose dalyse. Be ardomųjų tyrimų ieškant pirminio apkalo, dažniausiai jo galima aptikti pastatų frontonuose, vadinamuose skydais, mezoninuose, tūriniuose stoglangiuose, taip pat kitose pastatų karkasinėse dalyse: verandose, balkonuose, prieangiuose.

¹Kazlauskienė, D., Biekšienė, D. Poškos 19 Vilniuje architektūros tyrimai. 2016 m. B. Biekšienės asmeninis archyvas.



0.6

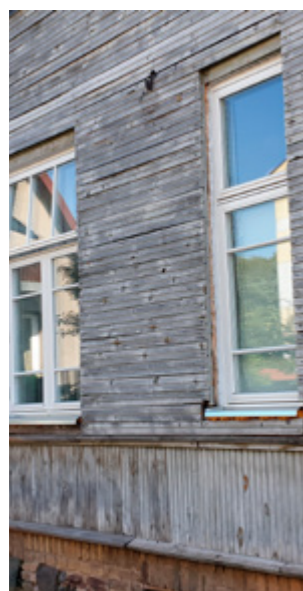
• Dalis iki Pirmojo pasaulinio karo statytų rąstinių namų galėjo taip ir likti neapkalta iki pat karo pabaigos. Tuo būtų galima aiškinti, kodėl kai kurie XX a. pradžios namai turi tarpukariui būdingą pirmojo aukšto apkalą ir ankstesniam laikotarpiui būdingomis dailylentėmis apkalta karkasines namo dalis – skydą. Karkasiniams namams dažniau būdingas vientisas pirminis apkalimas (pvz., Vytauto g. 32A, Birutės g. 16C, 33, 33A).



0.7

0.6: Vytauto g. 50B (1901–1910 m.). 2020 m. D. Rudzinsko fotografija.

0.7 Lenktoji g. 3 (1901–1910 m.). 2019 m. M. Skernišio fotografija.



0.8

0.8: S. Moniuškos g. 39 (1909 m.). XX a. II p. apkalas ant angų apvadų. 2019 m. M. Skernišio fotografija.



0.9

0.9 Pušų g. 43 (1898–1912 m.). 2019 m. M. Skernišio fotografija.

0.10 Treniotos g. 38 (1913 m.). 2020 m. M. Skernišio fotografija.

0.11 Latvių g. 18 (1905–1910 m.). 2019 m. M. Skernišio fotografija.



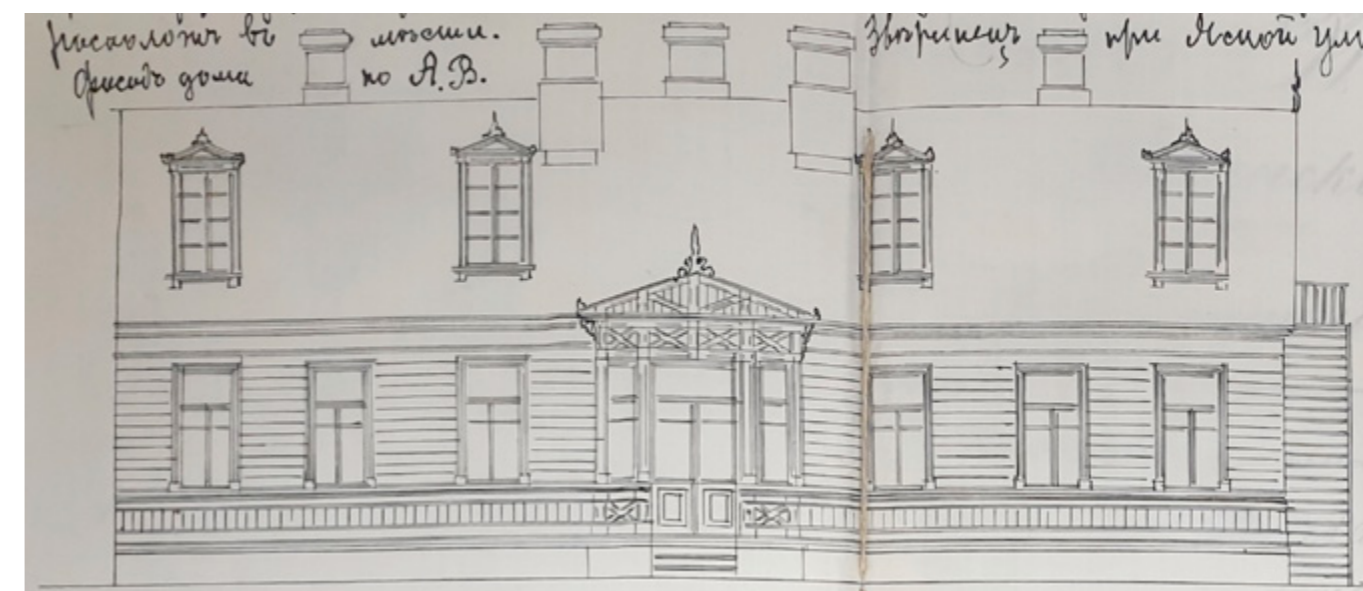
0.10

• Kad pastatas remontuojant dailylentėmis yra apkalta antru sluoksniu, gali išduoti įgilinti langai¹, nevientisas apkalimas, sudurstymai, su sienos paviršiumi susilyginę ar net po dailylentėmis patekę angų apvadai. Tokiais atvejais pirminio apkalo fragmentų galima rasti laiptinėse, angokraščiuose, neapkaltose elektros įvado vietose ir kt.



0.11

¹Purlys, E. Namų Vilniuje, S. Moniuškos g. 35 fasadų apdailos architektūriniai tyrimai, 2019 m. KPD Vilniaus teritorinio padalinio archyvas.



0.12

0.12 Ištrauka iš D. Poškos g. 27 1905 m. projekto. LVIA, f. 938, ap. 4, b. 4186, l. 3.

0.13 D. Poškos g. 27 fasado fragmentas. 2019 m. M. Skernišio fotografija.

• Pagrindinis pastato tūris Žvėryne niekuomet nebuvo apkalamas vertikaliu apkalu. Vyraujantis Žvėryno medinių namų apkalas – horizontalus arba horizontalus su vertikaliai sukalta polangių juosta. Iš carinio laikotarpio ir tapukario projektų išryškėja, kad dauguma namų ir buvo taip suprojektuoti. Skyduose pasitaiko dekoratyvesnių apkalimo būdų (Vytauto g. 61, 63, Treniotos g. 36, D. Poškos g. 61, ir kt.).



0.13

Darbe išskirti 4 daugiausiai naudotų dailylentėlių profilių tipai – DL-1, DL-2, DL-3, DL-4 – apima daugiau nei 90% Žvėryno namų. DL-5 tipui priskirtos kitokių retesnių profilių lentelės, mediniai tinkuoti bei neapkalta rąstų namai.

1. 1. Su dviem bangelėmis kraštuose (DL-1)

Pirmasis išskirtas fasado dailylenčių profilio tipas DL-1 su dviem įvairaus skersmens iškilimais bangelėmis kraštuose. Pasitaiko įvairaus pločio ir storio lentų – matuotų dailylenčių vyraujantis matomosios dalies plotis 12–16 cm, storis 1,6–2,2 cm. Pastebėta, kad storesnėmis lentelėmis dažniau apkalamos karkasinės pastatų dalys, veikiausiai tai daroma siekiant sustandinti konstrukciją.

Šiame ir tolesniuose skyriuose pateikiami 2019–2020 m. matavimų brėžiniai.

2019–2020 m. matavimų brėžiniai. :

1.1: Vytauto g. 32A (1895 m.) fasado dailylenė.

1.2: Vytauto g. 34 (iki 1901 m.) fasado dailylenė.

1.3: Treniotos g. 3 (iki 1910 m.) fasado dailylenė.

1.4: Vytauto g. 34 (iki 1901 m.) fasado dailylenė.

1.5: Vytauto g. 32A (1895 m.) fasado dailylenė.

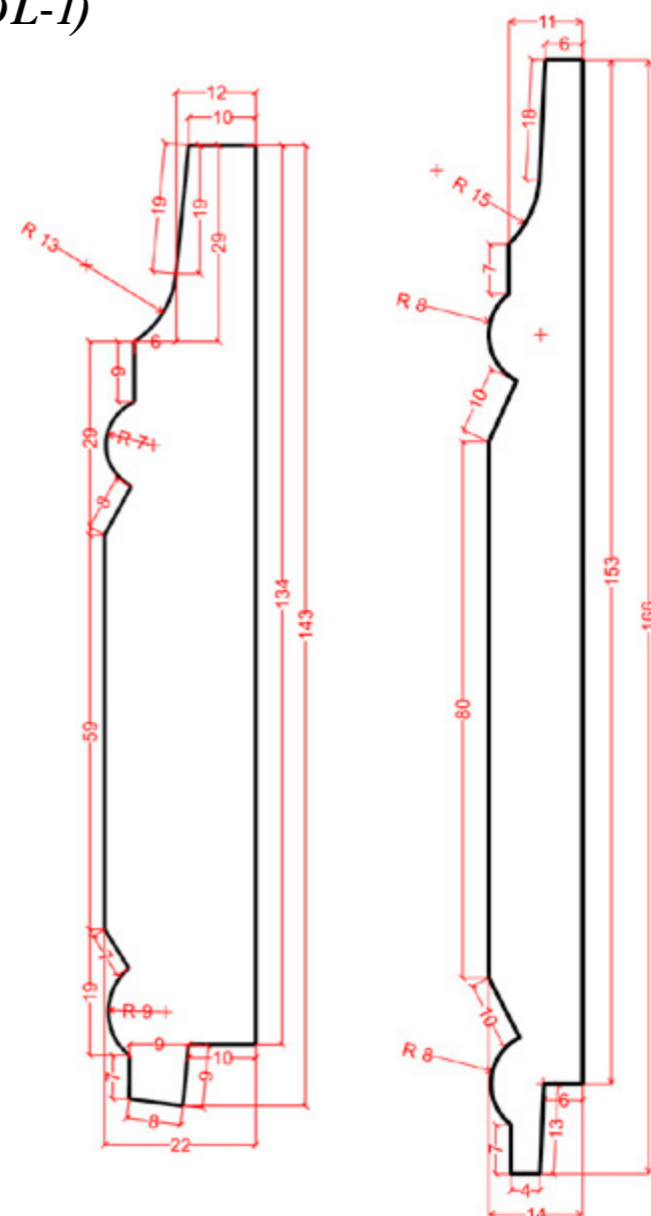
Įvairaus pločio DL-1 tipo dailylentės. 2019 m. M. Skerniško fotografijos:

1.6: Kęstučio g. 30.

1.7: Malonioji g. 20.

1.8, 1.9: Vytauto g. 34.

1.10: Kęstučio g. 35.



1.1

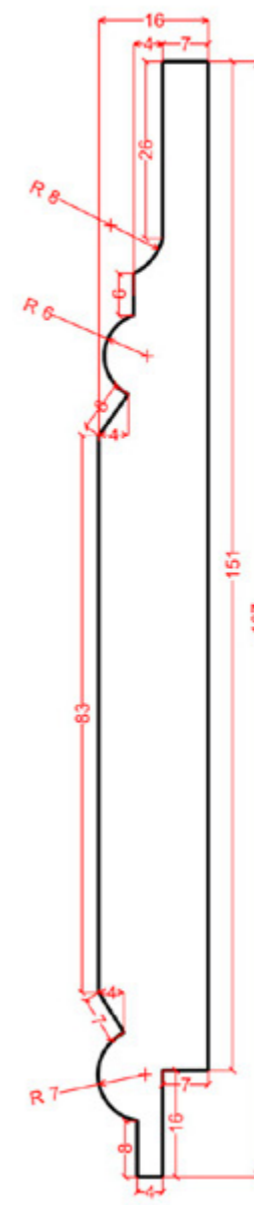
1.2



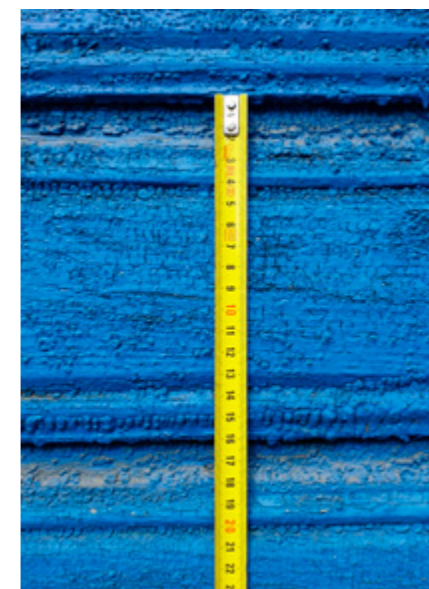
1.6



1.7



1.3



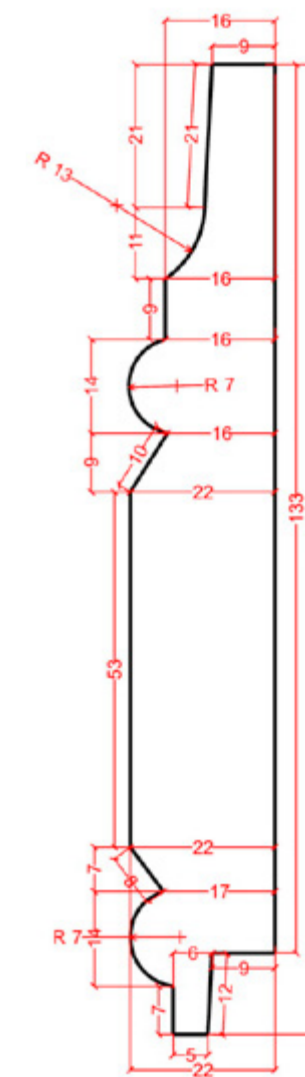
1.8



1.4



1.9



1.5



1.10

Šis dailylenčių tipas yra itin išraiškingas ir informatyvus. Žvėryne būdingas išimtinai iki I Pasaulinio karo statytiems namams. Suskaičiuota apie 50 išlikusių medinių namų, turinčių ar turėjusių DL-1 ar jo fragmentų. Ankstyviausias žinomas namas su šiuo apkalu statytas iki 1894 m. – tai prie Žvėryno maudyklių stovėjusi medinė vila, Birutės g. 18¹.

1.11: Vilos Birutės g. 18 fragmentas. 1979 m. R. Linkevičiaus fotografija. Žvėryno bendruomenės archyvas. DL-1 apkalta vila jau stovėjo 1894 m., nugriauta 2003 m.

Vėliausiai – 1912 m. (Pušų g. 43), o didžioji dauguma statyti iki 1910 m. Čia derėtų paminėti, kad seniausių Žvėryno vilų ir vasarnamių, statytų iki Žvėryno prijungimo prie miesto (1901 m.), tikslios statybos datos nėra žinomos, projektai nerasti. Tad tikėtina, kad nemažai namų, kuriuose panaudota DL-1, yra statyti XIX a. pabaigoje. Tokių pastatų statybos laikotarpis, pagal rastus duomenis, lentelėje nurodomas „<1901“ ar „<1910“. Bendrą vaizdą apie apkalų paplitimą net ir turimais duomenimis galime susidaryti iš 1901-1910 m. žemėlapių.

1.12: DL-1 paplitimas Vytauto, Maloniosios gatvių apylinkėse. Ištrauka iš XX a. pirmojo dešimtmečio Žvėryno plano, LNM, AKP 496-2.

Būdingiausi ir geriausiai išlikę šio tipo dailylentėmis apkalti namai: Vytauto g. 29, 32A, 34, 37, 50, 61, S. Moniuškos g. 39, Sėlių g. 2, Kęstučio g. 20, Pušų g. 3.

Šis apkalas gerai atspindi konkretų laikotarpį, nes po I Pasaulinio karo ar vėliau, bent Žvėryne, pastatai nebuvo ištiesai apkalimi taip frezuotomis lentomis. Pasitaiko nebent atskiri antrinio panaudojimo lentų lopai/fragmentai. DL-1 dailylenčių buvimas Žvėryno kontekste gali būti gana tikslus indikatorius, padedantis numanyti statybos laikotarpį, atkreipiantis dėmesį į senąsias pastato dalis. Ateities tyrimų metu būtų naudinga papildyti šio tipo išplitimo ribas kitų vietovių medinukų duomenimis. Tai atlikus, duomenys galėtų būti taikomi neardomųjų architektūros tyrimų metu, analizuojant Vilniaus ir apylinkių medinius namus. Labai panašaus arba tokio paties frezavimo dailylenčių galima pastebėti Rusijos medinukų nuotraukose. Todėl, nors lentos buvo pjautos iš vietinės medienos aplinkinėse lentpjūvėse, frezų peiliai galėjo būti atvežti ir iš kitų carinės Rusijos gamyklų.



1.11



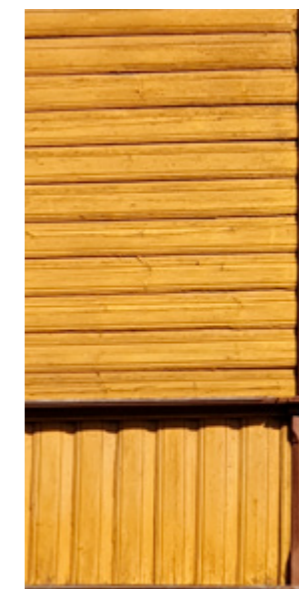
1.12



1.13



1.14



1.15



1.16



1.18



1.17



1.19

1.13: Vytauto g. 49. XX a. pradžios fotografija. Dalis Žvėryno vilų kurį laiką stovėjo neapkalta.

1.14 Vytauto g. 29 (1911 m.).

1.15 S. Moniuškos g. 39 (iki 1910 m.).

1.16 Vytauto g. 59 (iki 1910 m.) fasado fragmentas.

1.17 Treniotos g. 5 (iki 1912 m.).

2019 m. M. Skernišio fotografijos.

1.18, 1.19: Vytauto g. 49, 2020 m. D. Rudzinsko fotografija, kurioje matyti ta pati skydo dalis su nagrinėjamu DL-1 apkalu. Atidžiai apžiūrėję, ne vieno namo viršutinėse karkasinėse dalyse – skydų, mezoninų, balkonų apdailoje – aptiktume pirminio apkalų fragmentų. Pirmasis namo aukštas apkalta po Antrojo pasaulinio karo.

¹Baliulytė I., Racevičienė, A. Vilniaus m. Žvėryno rajono istoriniai tyrimai. I-II daly. 1991 m. VRVA, F. 1019, Ap. 11, B. 7791, p. 33.

1. 2. Su bangele centre (DL-2)

Šio tipo dailylenčių ornamentas su dviem iškilimais – centre ir viršuje. Matomos dalies plotis 12–14 cm. Žiūrint iš toliau, namai atrodo suskaidyti siauromis horizontaliomis juostelėmis

2.1: Malonioji g. 17 (iki 1910 m).

2.2: D. Poškos g. 28 (1911 m.).

M. Skernišio 2019 m. fotografijos.

Su šiuo apkalu taip pat aptikta apie 50 Žvėryno namų, absoliuti dauguma jų statyti iki 1914 m. Būdingiausi ir geriausiai išlikę šio tipo dailylentėmis apkalti namai: Vytauto g. 40, Malonioji g. 17, 20, D. Poškos g. 16, 19, 28.

Tai yra visoje Lietuvoje gana paplitęs ir plačių chronologinių ribų apkalo ornamentas (Kaunas, Marijampolė, Ukmergė ir kt.), taip pat pastebėta, kad Žvėryne šios dailylentės neretai naudotos remontų metu, todėl duomenis reikėtų taikyti kritiškai.

Vyraujantis DL-2 plotis.

2.3: Liubarto g. 3 (iki 1901 m.).

2.4: Malonioji g. 17 (iki 1910 m.).

2.5: D. Poškos g. 12 (1910 m.).

2019–2020 m. matavimų brėžiniai:

2.6: Fasado dailylentė. Adresas nežinomas.

2.7: Vytauto g. 32A fasado dailylentė.

2.8: Malonioji g. 20 (1898) DL-1 ir DL-2 dailylenčių palyginimas. 2020 m. M. Skernišio fotografija.



2.1



2.2



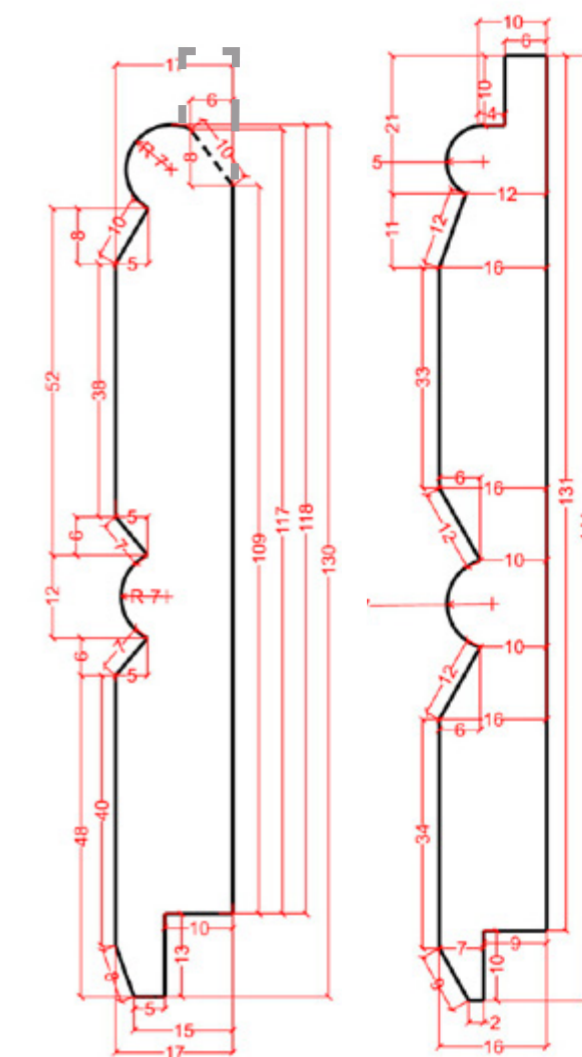
2.3



2.4



2.5



2.6

2.7



2.8

1. 3. Su bangele viršuje (DL-3)

Tai užtikrintai labiausiai paplitęs dailylenčių tipas – tokio apkalo aptikta beveik 70% Žvėryno medinių namų (apytikriai 190 iš 280). Skirtingai nei kiti išskirtieji tipai, šis nėra toks informatyvus – pasitaiko tiek iki Pirmojo pasaulinio karo statybose (~130), tiek tarpukario (~60) namuose. Matomos dalies plotis įvairuoja nuo 9 iki 15 cm, vyraujantis bangelės skersmuo 4–8 mm. Būdingiausi ir geriausiai išlikę šio tipo dailylentėmis apkalti namai: buv. infekcinės ligoninės korpusai, Birutės g. 1 (1912–1914 m.), D. Poškos g. 18 (1911 m.), D. Poškos g. 27 (1910 m.), Birutės g. 33 (1911), Birutės g. 33A (1929), S. Moniuškos g. 2, Vytauto g. 50B, D. Poškos g. 30, D. Poškos g. 5, Pušų g. 19 kieme, Treniotos g. 37, Vykinto g. 25, Vytauto g. 48A, Elnių g. 17, Karaimų g. 4, Kęstučio g. 22, 35, 40, 55 (galu), Sėlių g. 19 ir kt. Ikonografinė medžiaga rodo DL-3 buvus ir seniausiuose Žvėryno pastatuose, tačiau tai gali būti ir vėlesnis rąstinių namų apkalimas.

3.1: Neišlikęs namas Kęstučio g. 41A, XX a. 7 deš. V. Šaulio nuotrauka. Stabrauskas, A. Mediniai Žvėryno namai Vlado Šaulio 1958–1972 metų nuotraukose: dekoru bruožai, dabartinė būklė. Liaudies kultūra, 2009 m. Nr. 6.



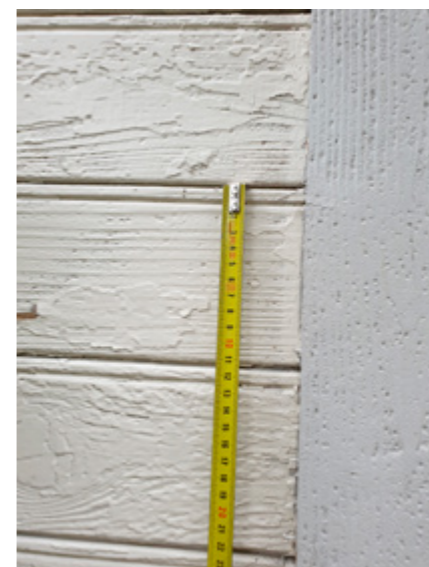
3.2



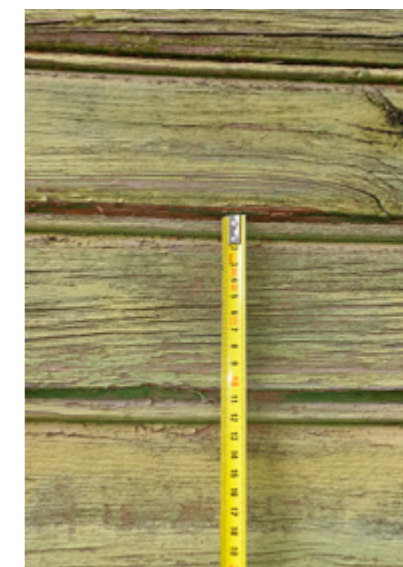
3.3



3.4



3.5



3.6



3.7

DL-1 dailylenčių pavyzdžiai iki Pirmojo pasaulinio karo statybose namuose:
 3.2: D. Poškos g. 18 (1911 m.).
 3.3: Kęstučio g. 39 (1913 m.).
 3.4: D. Poškos g. 30 (iki 1911 m.).

DL-1 dailylenčių pavyzdžiai tarpukariu statybose namuose
 3.5: D. Poškos g. 5 (1935 m.).
 3.6: Karaimų g. 4 (1934 m.).
 3.7: Liubarto g. 9 (1933 m.).

Iki I pasaulinio karo statytų namų apkalo lentelės dažnai būna platesnės – 13–15 cm. (Kęstučio g. 39, 55, D. Poškos g. 18, 27, Latvių g. 18, Lenktoji g. 30 ir kt.), o tarpukario siauresnės 11–12 cm (Traidienio g. 3, Liubarto g. 9, Karaimų g. 4 ir kt.). Tačiau esama ir nemažai išimčių, tad griežtai apibendrinti negalima.



3.1

1. 4. Su neryškia bangele (DL-4)

Išskirtinas dar vienas svarbus ir informatyvus apkalo tipas, kurį charakterizuoja iškilni, nepilna bangelė (4.7 ir 4.8 brėžiniai). Žvėryno namuose išlikęs gana fragmentiška - aptiktas keliolikoje namų. Du išlikę namai didžiaja dalimi apkalti tokiu apkalu: Vytauto g. 27 ir Pušų g. 11.

4.1: S. Moniuškos g. 30 (iki 1905 m.).

4.2: Vytauto g. 27 (iki 1901 m.) pirmo aukšto fasado apkalo fragmentas. Vienas iš retų atvejų, kai restauruojant namą išsaugotas senasis apkalas.

4.3: Pušų g. 11 (iki 1910 m.) fasado fragmentas.

2019 M. Skernišio fotografijos.

DL-4 Apkalo pavyzdžiai skyduose:

4.4: Lenktoji g. 1 (iki 1899),

4.5: Vytauto g. 34 (iki 1901),

4.6: Treniotos g. 21 (iki 1902).



4.1



4.2



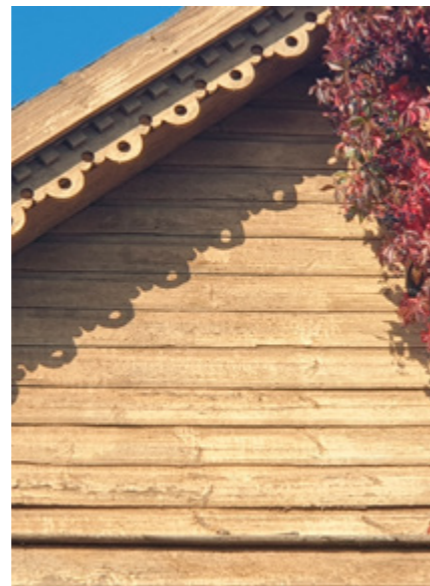
4.3



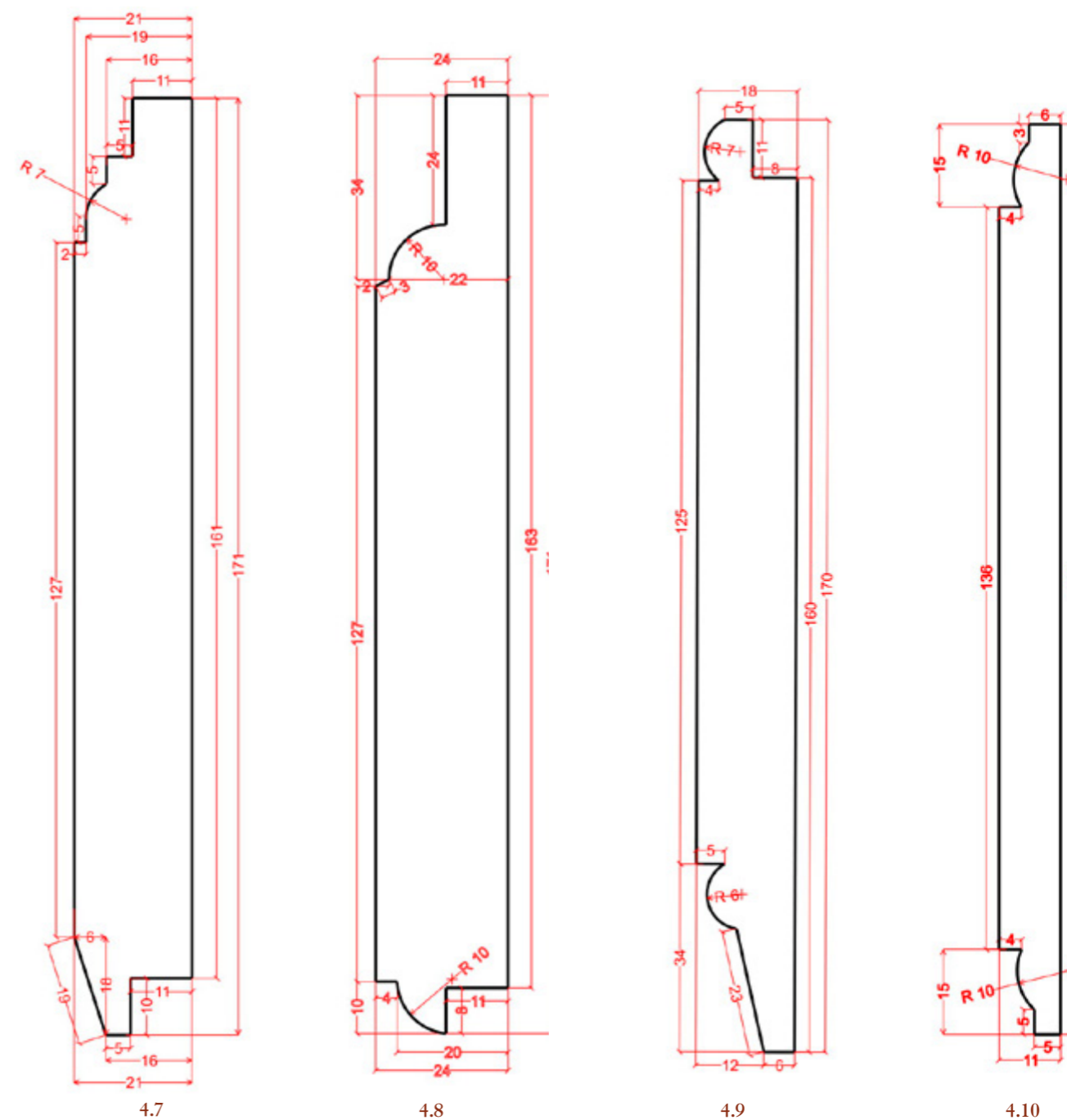
4.4



4.5



4.6



Dažniausiai pamatysime namų mansardinėse (karkasinėse) dalyse: trikampiuose skyduose, mezoninų, tūrinių stoglangių frontonėliuose. Pirmas namo aukštas tokiu atveju yra apkaltas ar perkaltas kito tipo, neretai vėlesniam laikotarpiui būdingomis lentelėmis. Būdingas ankstyviausiems XIX a. pab.–XX a. pirmaisiais metais statytiems namams. Būdingi pavyzdžiai: Lenktoji g. 1, 35, Liubarto g. 3, Pušų g. 11, Treniotos g. 21, Vytauto g. 19, 34.

2019–2020 m. matavimų brėžiniai:

4.7: Vytauto g. 34 fasado dailylentė.

4.8: Latvių g. 3 fasado dailylentė.

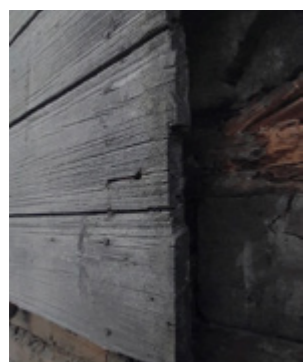
4.9: Vytauto g. 32A fasado dailylentė.

4.10: Latvių g. 3 vidaus dailylentė.

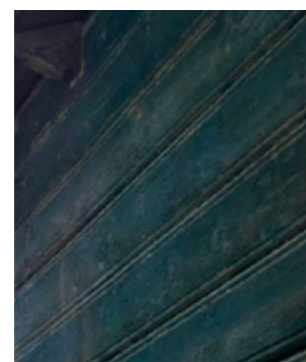
4.11: Iliustratyvus pavyzdys su abiem DL-4 apkalo lentelėmis – kiemo namukas Vytauto g. 44B (1901–1904 m.). Fotografijos dešinėje – to paties namo skydo ir I a. fragmentai. 2020 m. M. Skernišio fotografijos.



4.11



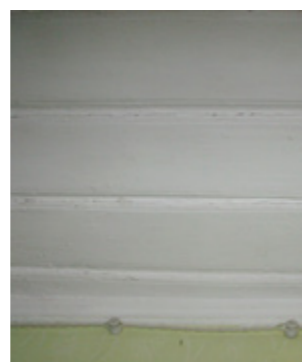
4.12



4.13



4.14



4.15

Šio apkalo tipo atmainai priskirtas panašus ornamentas su dviem nežymiomis bangelėmis (4.9 ir 4.10 brėžiniai). Būdingas to paties laikotarpio XIX ir XX amžių sandūros pastatams. Skirtingai nei DL-1 ornamentas ne taip aiškiai išreikštas, ne toks gilus. Žvėryne žinomi keli namai: Vytauto g. 32A (1895), Vytauto g. 44B (1901–1904), Vytauto g. 51 (iki 1911 m.), Pušų g. 9 (iki 1910 m.)

Verta pastebėti, kad šis dailylenčių tipas yra dažnas daugelyje seniausiųjų – XIX a. II p.–XX a. pr. Vilniaus medinių pastatų – Šnipiškėse, Antakalnyje, Užupyje, Naujamiestyje ir kt. Tad nors Žvėryne šis apkalas nėra gausiai paplitęs, būtų labai įdomu ir naudinga, ateityje ištyrinėti jį ir kitose teritorijose.



4.16



4.17



4.18



4.19



4.20



4.21



4.22



4.12: D. Poškos g. 7 (1910) G. Gajauskaitės 2013 m. fotografija¹.

4.13: Vytauto g. 51 (iki 1901 m.). 2008 m. fotografija iki namo perstatymo (KVR 31683).

4.14: Pušų g. 9 (iki 1910). M. Skernišio 2019 m. fotografija.

4.15: Vytauto g. 32A (1895 m.) lubų apdaila DL-4 lentelėmis. 2020 m. D. Rudzinsko fotografija

DL-4 apkalo pavyzdžiai ne iš Žvėryno namų.

4.16: Polocko g. 52 (1887 m.) fasado fragmentas. 2019 m. M. Skernišio fotografija.

4.17: Pavasario g. 12A (1896 m.) fasado fragmentas. 2020 MMAM fotografija.

4.18, 4.19: Šlaito g. 30 (XX a. pr.). Vilkpėdės ligoninės bendrabutis. 2007 m. fotografija (KVR, 31683).

4.20: Naugarduko g. 37 (iki 1886 m.?) 2020 m. M. Skernišio fotografija.

4.21: Antakalnio g. 26B. 2020 M. Skernišio fotografija.

4.22: Veriškių dvaro sodybos ponų namas. (Vilniaus raj., XIX a. pab. – XX a. pr.) 2020 M. Skernišio fotografija.

¹Gajauskaitė, Giedrė, Daugiabučio gyvenamojo namo buto D. Poškos g. 7-2, Vilniuje neįrengtos pastogės paskirties keitimo į gyvenamąją ir viso buto kapitalinis remontas. 2014 m. Vilniaus miesto savivaldybės administracijos Vyriausiojo miesto architekto skyriaus Kultūros paveldo apsaugos poskyrio archyvas, TP-1753.
²Valužytė, J. Naugarduko g. 47 pastato istorinė anketa. Vilniaus Naujamiesčio ir Senamiesčio vertybinis inventarizavimas. Pastatų istorinės anketos. PRI, 1999 m.

1. 5. Kitos dailylentės (DL-5)

Šiam tipui priskiriami įvairūs tyrimui aktualaus laikotarpio mediniai Žvėryno pastatai, apkalti į klasifikaciją nepatenkančiomis dailylentėmis, taip pat ir mediniai tinkuoti (Vykinto g. 5, Traidienio g. 24) bei rąstiniai neapkalti namai (išlikę Birutės g. 36, Kęstučio g. 11, Latvių g. 28, Liepyno g. 21, 23, S. Moniuškos g. 52, Treniotos g. 36). Kitokiomis nei šskirti keturi tipai apkalta tik keletas namų. Iki pirmojo pasaulinio karo statyti Kęstučio g. 55, D. Poškos g. 61, tarpukariu: Traidienio g. 35, 37, D. Poškos g. 4, A. Mickevičiaus g. 10.

5.1: D. Poškos g. 61 (iki 1901 m.).
R. Linkevičiaus 1979 m. fotografija.
Žvėryno bendruomenės archyvas.

5.2: D. Poškos g. 4 (1933 m.). 2019
m. M. Skernišio fotografija.

5.3: A. Mickevičiaus 10 (1932 m.).
2019 m. M. Skernišio fotografija.

5.4: Kęstučio g. 55 (1901 m.). 2019 m. M.
Skernišio fotografija.



5.2



5.3



5.4

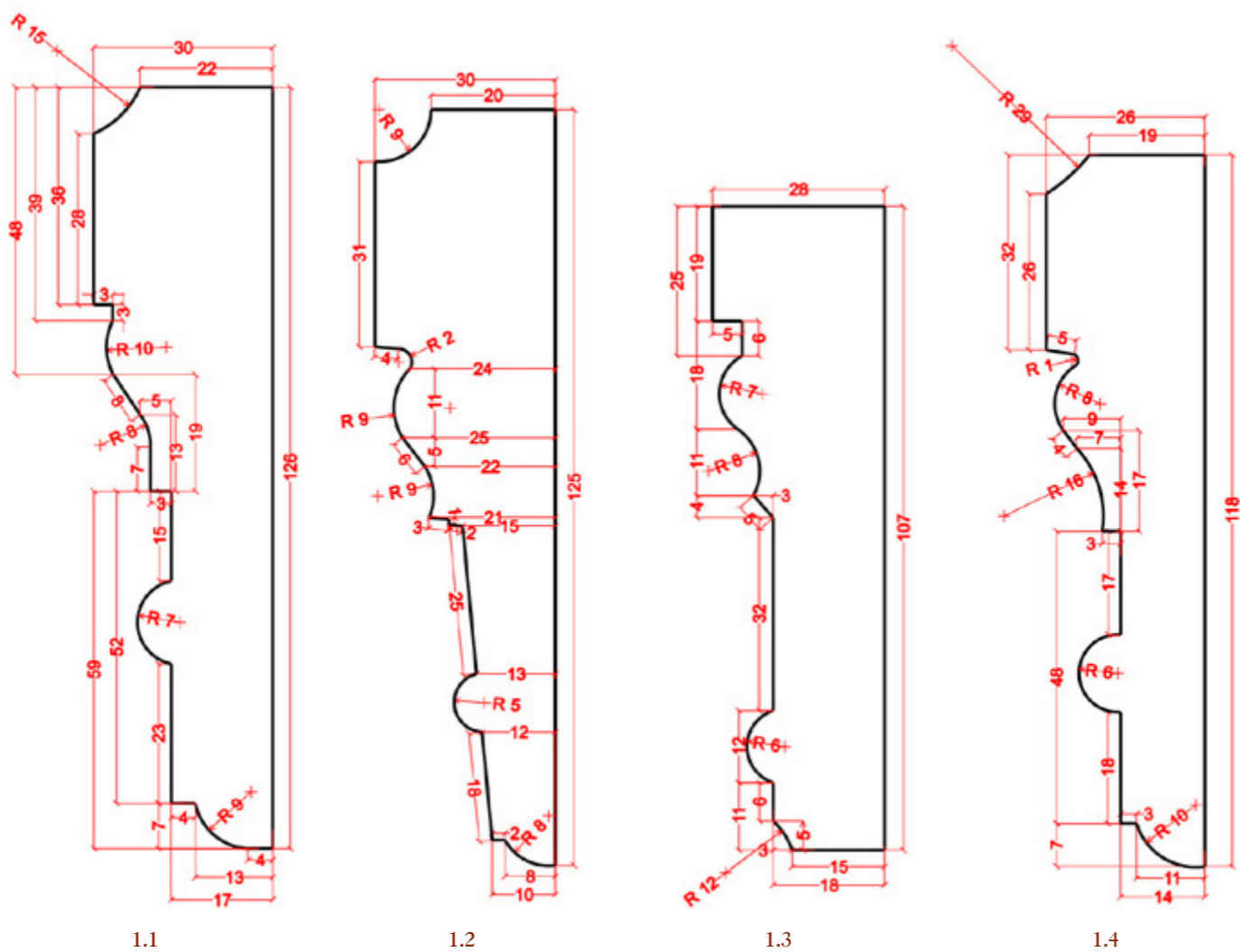


5.1

2. Apvadai

Apvadas – lenta su frezuotu ornamentu, naudojama langų ir durų staktų bei sienos siūlėms uždengti ir apdailinti. Apvado lentelė plonėja į angos pusę. Frezuoti apvadai visuomet naudojami langų ir durų angų apdailai viduje, bet kartais pasitaiko ir išorėje. Dažniausiai pastate visur naudojamas vienodas apvado profilis, būdingas tos pastato dalies įrengimo laikotarpiui, tačiau esama ir išimčių, kai skirtingų apvadų naudojimo neįmanoma sistemškai paaiškinti (pvz., Treniotos g. 2, Poškos g. 34 ir kt.). Kartais apvadais būna apkalti pastato kampai, verandų dalys ir pan. Pastebėtina, kad tokių pačių ornamentų apvadai pasitaiko ir panašaus laikotarpio mūriniuose namuose. Žiūrint konkrečius atvejus, galima matyti didelę apvadų profilių įvairovę. Vien matuotų pavyzdžių yra 28 variantai. Siekiant bent šiek tiek susisteminti apvadus, siūlome juos grupuoti pagal ornamentų motyvą į 5 tipus.

2.1. Su iškilimu (AP-1)

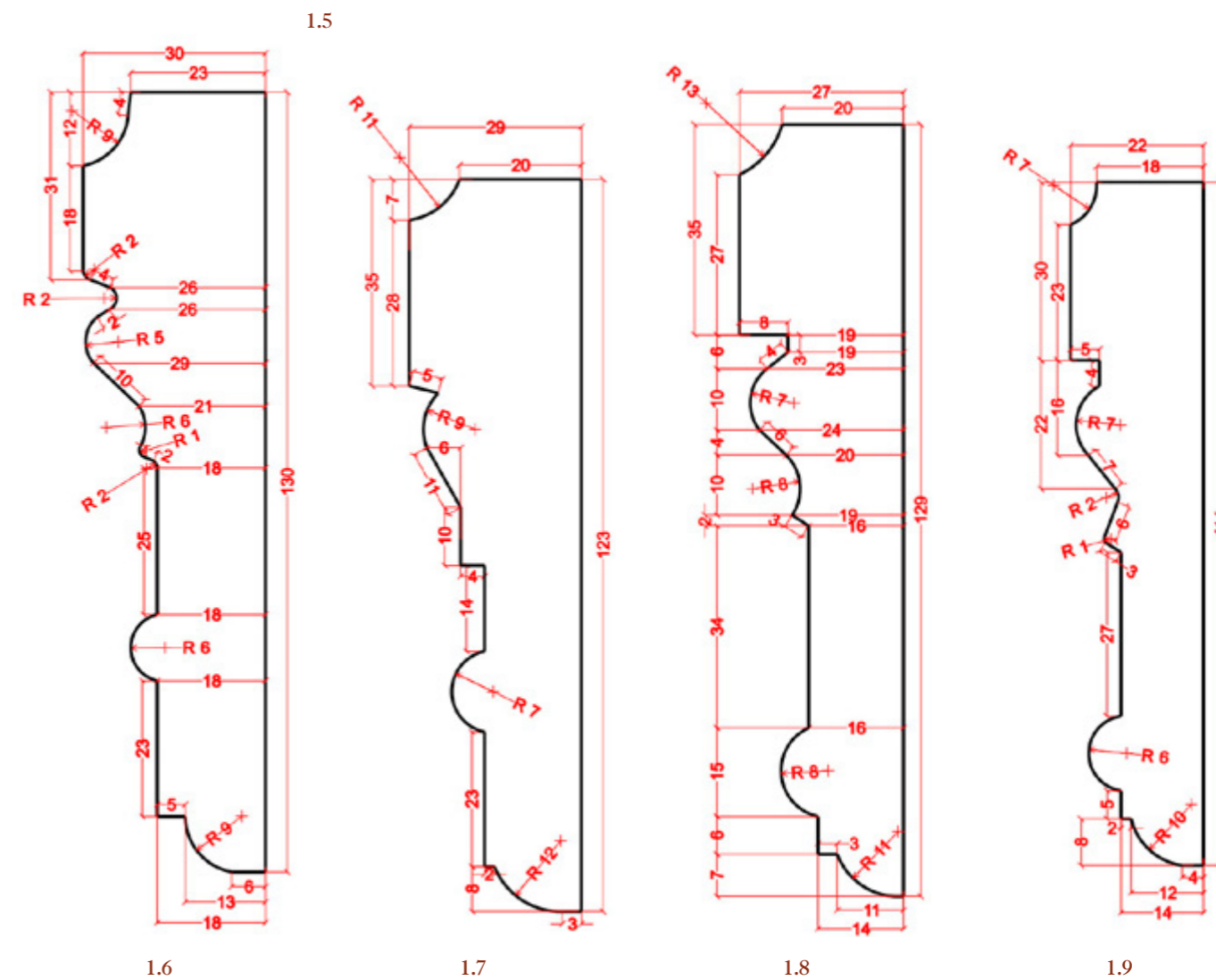


Ornamento motyvas: centrinėje apvado dalyje dominuoja įvairių matmenų iškili bangelė.
Paplitimas: aptinkamas nuo XIX a. pabaigos iki 1914 m. statytuose namuose. Būdingi pavyzdžiai: Vytauto g. 30, 32A, 37, 59, 61, 63, Vykinto g. 17A, Treniotos g. 5, Malonioji g. 16, 20 Vyraujantis plotis nuo 10 iki 13 cm.

1.5: AP-1 tipo apvadas.
D. Rudzinsko fotografija.

2019–2020 m. matavimų brėžiniai:

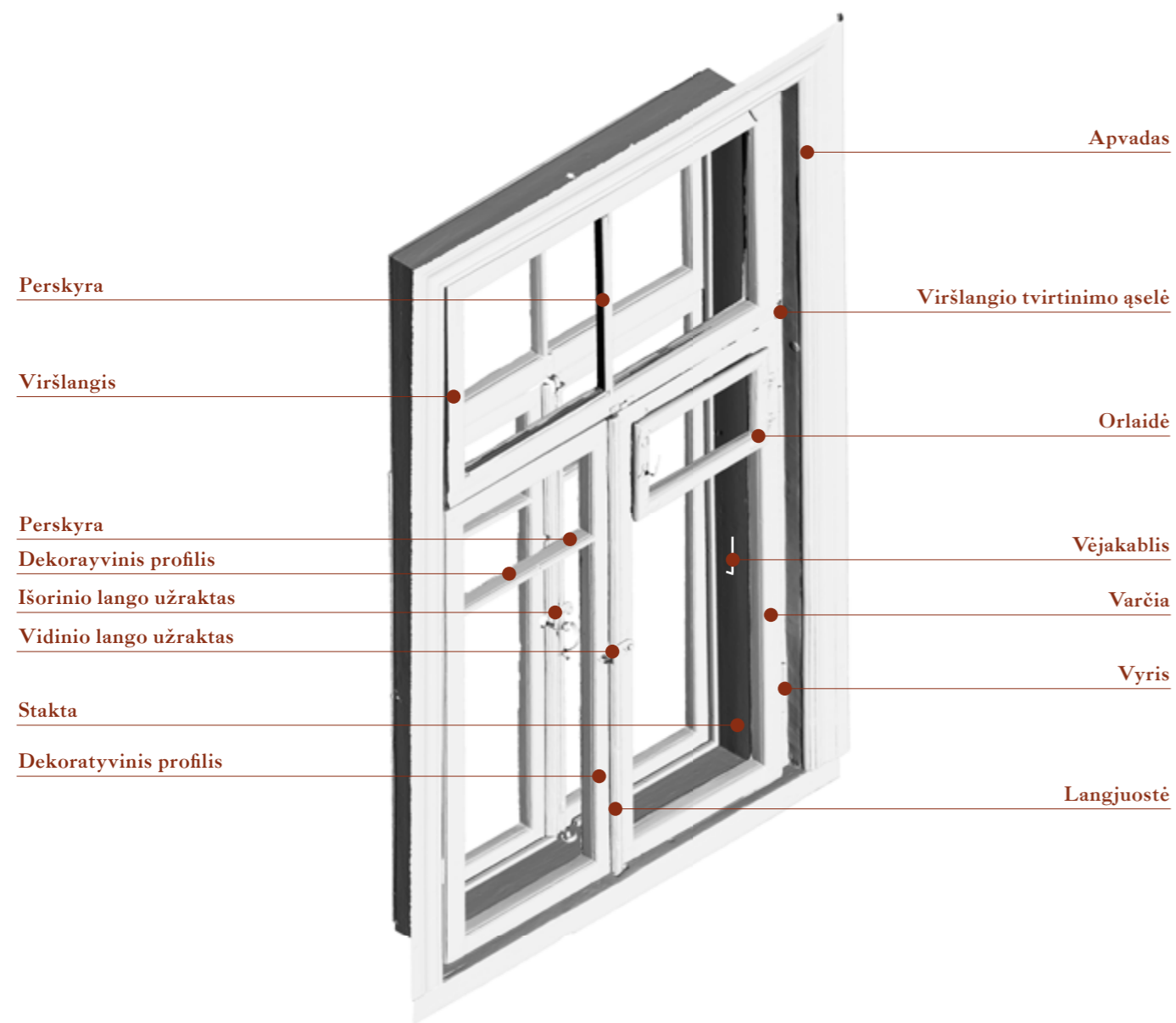
1.6: Vidinis lango apvadas. Adresas nežinomas.
1.7: Vidinis lango apvadas. Adresas nežinomas.
1.8: Vidinis lango apvadas. Adresas nežinomas.
1.9: Vidinis lango apvadas. Adresas nežinomas.



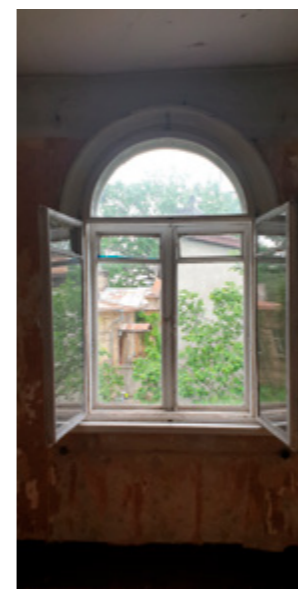
3. Langai

Langas – gerai matomas pastato elementas, svarbus tiek architektūriškai, tiek funkciškai. Šiuo tyrimu siekiama, kiek įmanoma, identifikuoti konkrečių Žvėryno medinių pastatų langus, juos sisteminti pagal atrinktas ypatybes. Pasirinkti informatyviausi ir tipiškiausi, sisteminiui parankūs langų bruožai: sudalijimas, dekoratyviniai profiliai ir langjuostės, metalinės detalės.

42



Lango konstrukcijos dalys



1.1



1.2

Tiriamų namų langų konstrukcijos ypatybės:

- Visi langai gyvenamose patalpose dvigubi.
- Išoriniai langai beveik visais atvejais atidaromi suveriamomis sąvaromis – varčiomis (darbe vartojamas terminas).
- Įprastai mediniuose namuose išorinių langų varčios atveriamos į išorę, vidinių į vidų. Šiuo atveju vidinių ir išorinių langų dydžiai sutampa. Itin retai pasitaiko, kad abu langai atsidaro į vidų (Pušų g. 35). Tokios konstrukcijos atveju vidinis langas yra didesnis už išorinį (tokia konstrukcija įprasta mūriniuose namuose).
- Staktose nėra vertikalių statramsčių ir horizontalių skersstakčių.
- Vidiniai langai (liaudiškai vadinami „dubultais“, „dupletais“, žieminiams langais) gali būti varstomi kaip išoriniai arba vientisi išimami/įstatomi.
- Vidiniai langai dažniausiai yra tokio paties sudalijimo ir dekoratyvinio profilio, kaip išoriniai.
- Vienoje patalpoje buvo įrengiamas vienas langas su orlaide.
- Standartiškai orlaidės montuojamos pagrindinėje lango varčioje (dešinioji žiūrint iš vidaus, kurioje yra užraktas ir ji atsiveria pirmoji). Orlaidė gali būti viršlangyje, kartais su vyriais viršuje ar apačioje, valdoma žirkliniu mechanizmu arba vidurinėje nevarstomoje trilangio varčioje. Gali būti didelė – per visą varčią ar viršlangį (pvz., Vytauto g. 29 (išlikę), Pušų g. 43, Poškos g. 15).
- Orlaidės turi savo dekoratyvinius profilius ir metalines dalis.

43

1.1: Vytauto g. 29 (1911 m.). Orlaidė per visą lango varčią. 2020 m. M. Skernišio fotografija.

1.2: Birutės g. 33 (1911 m.). Vienas iš nedaugelio atvejų Žvėryne, kai bute išlikę visi langai nuo namo statybos.

1.3: Sėlių g. 34 (1911 m.).

1.4: Sėlių g. 32 (iki 1911 m.).



1.3



1.4

Langų skaidymas

Lango skaidymas (suskirstymas, sudalijimas) smulkiais segmentais galimas varčiomis, viršlangu ir perskyromis. Viena vertus, lango skaidymas atlieka estetinę funkciją, nes tai yra vienas geriausiai matomų pastato architektūros elementų. Kitas aspektas utilitarus – dalijant langą segmentais buvo siekiama sumažinti vientiso stiklo plotą, kadangi anksčiau stiklas buvo brangi ir ne tokia patvari medžiaga. Tiriant Žvėryno namų langus, pastebėta, kad juose dar yra išlikę senųjų stiklų. Senosios gamybos ploni (iki 2 mm storio) stiklai taip pat yra vertinami ir saugotini. Peržiūrėjus rastus Žvėryno medinių namų projektus, saugomus Lietuvos valstybės istorijos archyve (LVIA), Lietuvos centriniame valstybės archyve (LCVA), Vilniaus regioniniame valstybės archyve (VRVA), galima daryti išvadą, kad maždaug pusėje (137/245) projektų iš viso nedetalizuojamas langų skaidymas. Dauguma namų buvo pastatyti su kitokio sudalijimo langais, nei pavaizduota projekte. Todėl siekiant rekonstruoti autentiškus pastato langus, projektu remtis negalima.

Pagrindinis kriterijus, pagal kurį langai šiame darbe yra skirstomi į dvi dideles grupes yra viršlangio buvimas arba nebuvimas. Viršlangis – nevarstoma viršutinė visų varčių pločio lango dalis. Tai konstrukcinis sprendimas, sumažinantis varstomąją lango dalį, tokį langą lengviau atidaryti. Dėl to mažėja didelių varčių deformacijos tikimybė. Didelių formatų miesto languose viršlangiai leidžia dar labiau padidinti lango plotą, geriau apšviesti patalpas. Mažo formato languose tai tėra estetinė detalė. Langai su viršlangu gali turėti vieną, dvi arba tris varčias. Trijų varčių langas su nevarstoma centrine sąvara darbe vadinamas trilangiu. Jei lango skaidymas perskyromis tik imituoja viršlangį, šiame darbe tokie langai yra laikomi langais be viršulango.



3. 1. Langai su viršlangu



Žvėryno medinių namų langų su viršlangu (LAN 1-1) skaidymo variantai. Leidinio pabaigoje pateikiamoje namų ypatybių lentelėje pirminio langų skaidymo variantai koduojami skaitmenimis: pirmas skaitmuo nurodo viršlangio perskyrų skaičių, antrasis - bendrą perskyrų skaičių varčiose.

3. 1. 1. Tradicinio sudalijimo langai su viršlangiu (LAN 1-1)

Dviejų varčių įvairaus sudalijimo perskyromis langai su viršlangiu, dėl itin gausaus paplitimo, šiame darbe vadinami „tradiciniu“. Kartais dar vartojamas „T“ formos lango terminas¹. Šis tipas dominuoja visų kitų aptariamų tipų atžvilgiu – vyrauja daugiau nei dviejuose trečdaliuose Žvėryno medinių namų (apytikriai 200 iš 280). Pasitaiko visais tyrimui aktualiais laikotarpiais – nuo paskutinio XIX a. dešimtmečio iki 1940 m., statytuose mediniuose namuose.

Žiūrint į tiriamus namus, išskirtini keli pastebėjimai:

- Langai be perskyrų (0;0) pasitaiko kartu su (0;1) – kai viena perskyra yra tik ten, kur reikalinga orlaidė. Būdingi amžių sandūroje (iki 1910 m.) statytuose namuose.

Žr. matuotų langų atvartuose Malonioji g. 2, Malonioji g. 16, Vytauto g. 32A (I a.) langus.



1.1

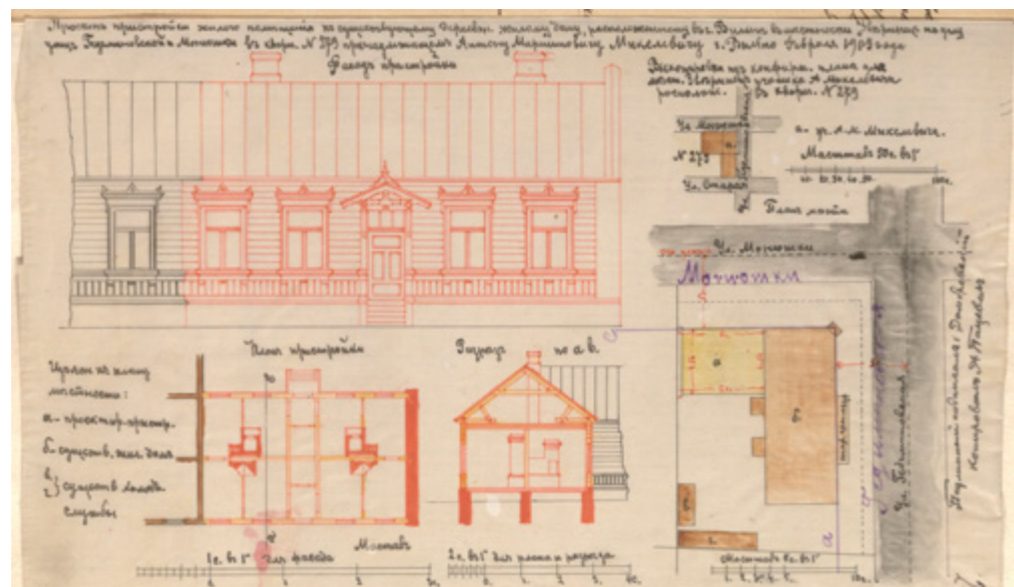


1.2

1.1: Vytauto g. 29 (1911 m.). 2020 m. D. Rudzinsko fotografija. Centriniam lange išsiskiria orlaidė per visą varčios plotį.

1.2: Malonioji g. 16 (iki 1910 m.). 2020 m. M. Skerniško fotografija.

1.3: Ištrauka iš Kęstučio g. 22 priestato projekto (1903 m.). LVIA f. 938, ap. 4, b. 3987.



1.3

¹Kuldīgas vecpilsētas apbūvesnoteikumi. 2016: https://www.kuldiga.lv/images/Faili/Kalendars/vecpilsetas_apbuves_noteikumi_attelos_2016s.pdf



1.4

- Dažniausiai pasitaikantis šio tipo sudalijimas: vientisas be perskyros viršlangis ir po vieną perskyrą varčiose (daugiau nei 90 namų). Žr. matuotų langų atvartuose Vytauto g. 39, D. Poškos g. 28, Treniotos g. 18, Pušų g. 43 (II a.), Malonioji g. Latvių g. 3.

1.4: Vytauto g. 49 (iki 1901 m.). M. Skerniško 2019 m. fotografija.

1.5: Ištrauka iš Treniotos g. 36 projekto (1913 m.). LVIA f. 938, ap. 4, b. 6869, l. 2.



1.5

• Dešimčiai Žvėryno namų būdingas išskirtinis varčių sudalijimas keturiomis perskyromis (po dvi kiekvienoje, 0;4, 1;4). Tokių langų vis dar išlikę S. Moniuškos g. 39, Vytauto g. 59, Sėlių g. 34. Toks varčių sudalijimas būdingas ankstyviesiems Žvėryno namams, statytiems iki 1910 m. Visi šie langai yra palyginti didelio formato, jiems būdingas panašus dekoratyvinis profilis, užraktai ir vyriai. Žr. matuotų langų atvartuose Malonioji g. 2, Malonioji g. 3 langus.

Išskirtinas viršlangio sudalijimas dviem perskyromis

1.7: S. Moniuškos g. 39 (iki 1910).

1.8: Vytauto g. 59 (iki 1910). M. Skerniško 2019 m. fotografijos.

1.9: Ištrauka iš D. Poškos g. 25A projekto (1911 m.). LVIA f. 938, ap. 4, b. 5187, l. 3-4.

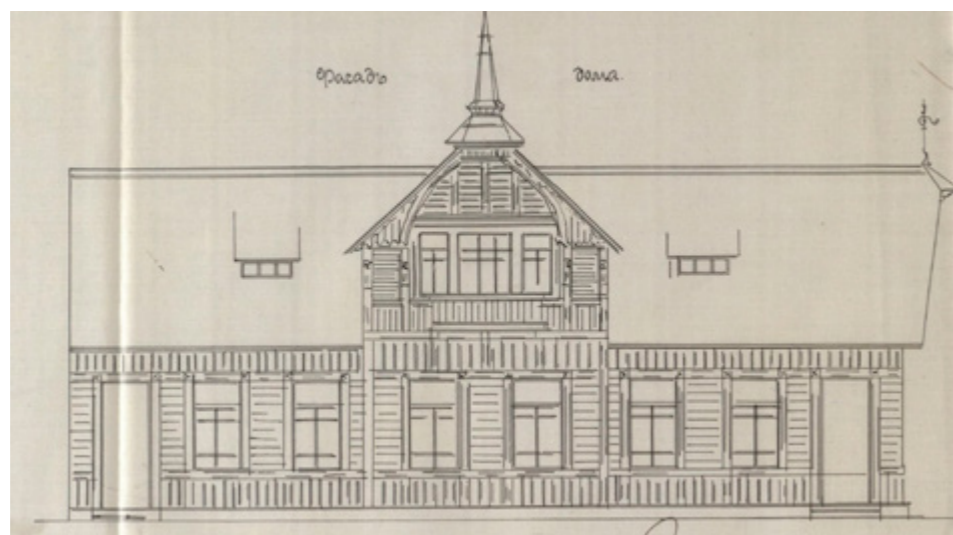
1.10: Ištrauka iš namo S. Moniuškos gatvėje projekto (1906 m.). LVIA f. 938, ap. 4, b. 4283, l. 7-8.



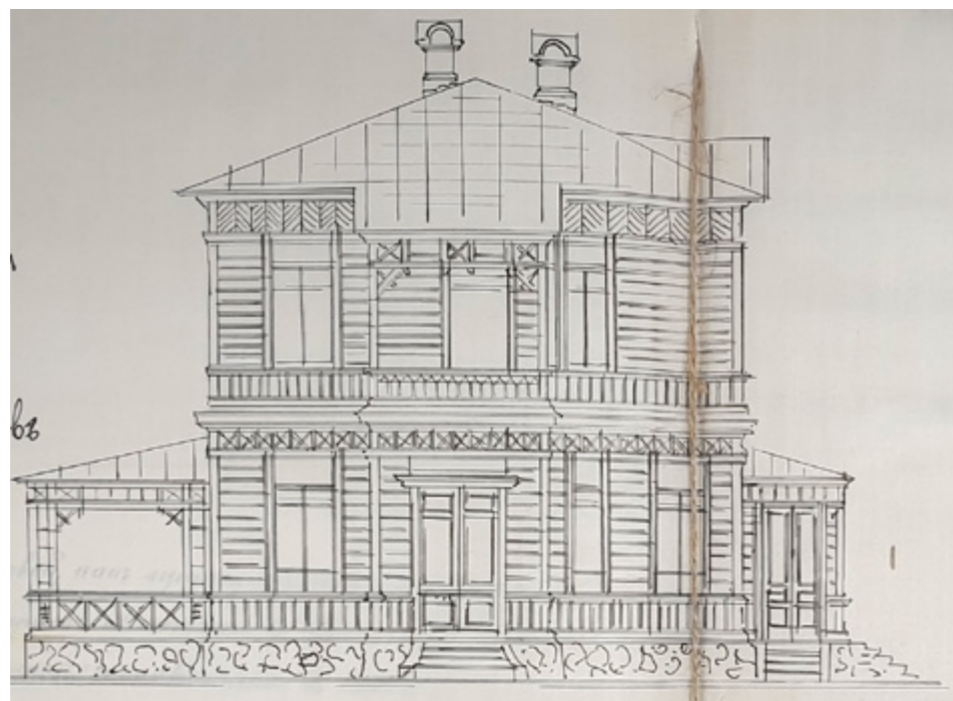
1.7



1.8



1.9



1.10



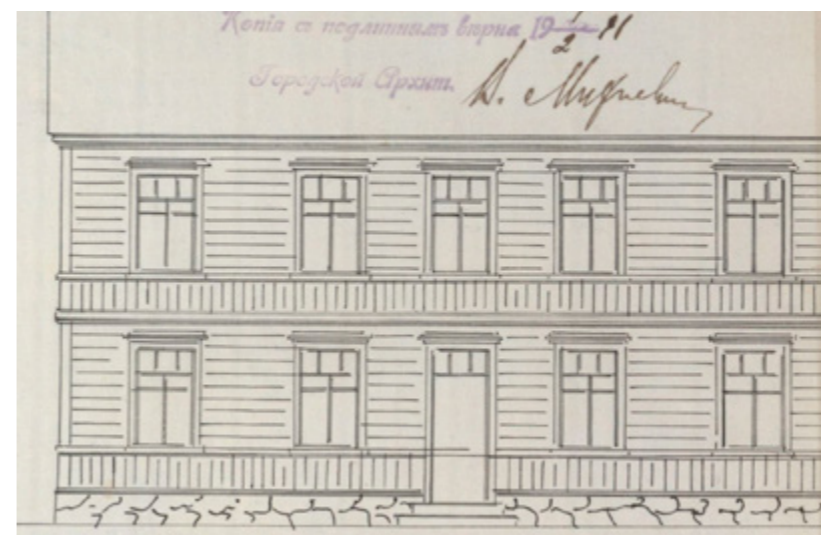
1.11



1.12



1.15



1.13



1.14

1.11: Birutės g. 33 (1911 m.). 2020 m. M. Skerniško fotografija.

1.12: Lenktoji g. 30 (1912 m.). 2019 m. M. Skerniško fotografija.

1.13: Ištrauka iš namo Kęstučio gatvėje projekto (1911 m.). LVIA f. 938, ap. 4, b. 5314, l. 3-4.

1.14: Ištrauka iš D. Poškos g. 25A projekto (1911 m.). LVIA f. 938, ap. 4, b. 5187, l. 3-4.

1.15: D. Poškos g. 25A. 1979 m. A. Mačio fotografija. Žvėryno bendruomenės archyvas.

(2;0, 2;1; 2;2, 2;4). Toks sudalijimas būdingas labai konkrečiam laikotarpiu namams 1909–1914 m.: Sėlių g. 34, Birutės g. 33, Lenktoji g. 30, D. Poškos g. 18, S. Moniuškos g. 35, D. Poškos g. 25A, Vytauto g. 48A, Birutės g. 16C, Treniotos g. 36. Tarpukariu šis būdas vėl grįžta, 1932–1939 m.: A. Mickevičiaus g. 10, Liubarto g. 9, 11, Vykinto g. 23, 25, Karaimų g. 4. Šio sudalijimo languose viršlangio vidurinėje dalyje imta montuoti žirklinių mechanizmu atidaromas orlaides. Žr. matuotų langų atvartuose Malonioji g. 2, Malonioji g. 3 langus.



1.15



1.16



1.17

Tarpukario langai su dviem perskyromis sudalintu viršlangiu:

1.15: A. Mickevičiaus g. 10 (1932 m.).

1.16: Liubarto g. 9 (1933 m.).

1.17 Treniotos g. 36 (1939 m.).

2019 m. M. Skernišio fotografijos.

50

3. 1. 2. Šešių vienodų dalių langai su viršlangiu (LAN 1-2)

Šis langų su viršlangiu sudalijimo tipas išsiskiria simetrišku suskirstymu – perskyros yra varčių bei viršlangio centre, todėl visą langą sudaro 6 vienodi segmentai (stiklai). Nors formaliai pagal perskyrų kiekį šis tipas atitinka lango variantą su 1 perskyra viršlangyje ir 2 perskyromis varčiose, dėl išskirtinės išvaizdos ir gana sistemiško paplitimo, skiriamas kaip atskiras tipas. Keičiant šio tipo langus naujais dažniausiai pasirenkamas paprastesnis skaidymo variantas – šešių vienodų stiklų varčiose – vizualiai stipriai skiriasi nuo to paties varianto su viršlangiu.

- Būdingas ankstyvos statybos (iki 1910 m.) viloms: Pušų g. 11, Vytauto g. 27, 34. Kai kurie langai iš pastarųjų dviejų namų turi vienodą dekoratyvinį profilį bei metalines dalis. Žr. matuotų langų atvartuose Vytauto g. 27 (II a.), Vytauto g. 34 (II a.), Vytauto g. 37 (I a.). Pavieniai langai Vytauto g. 29, 40 ir kt.

- Retais atvejais šis langų tipas būdingas ir tarpukario namams, statytiems po 1930 m.: Pušų g. 19, Liubarto g. 29, Žiemgalių g. 12.

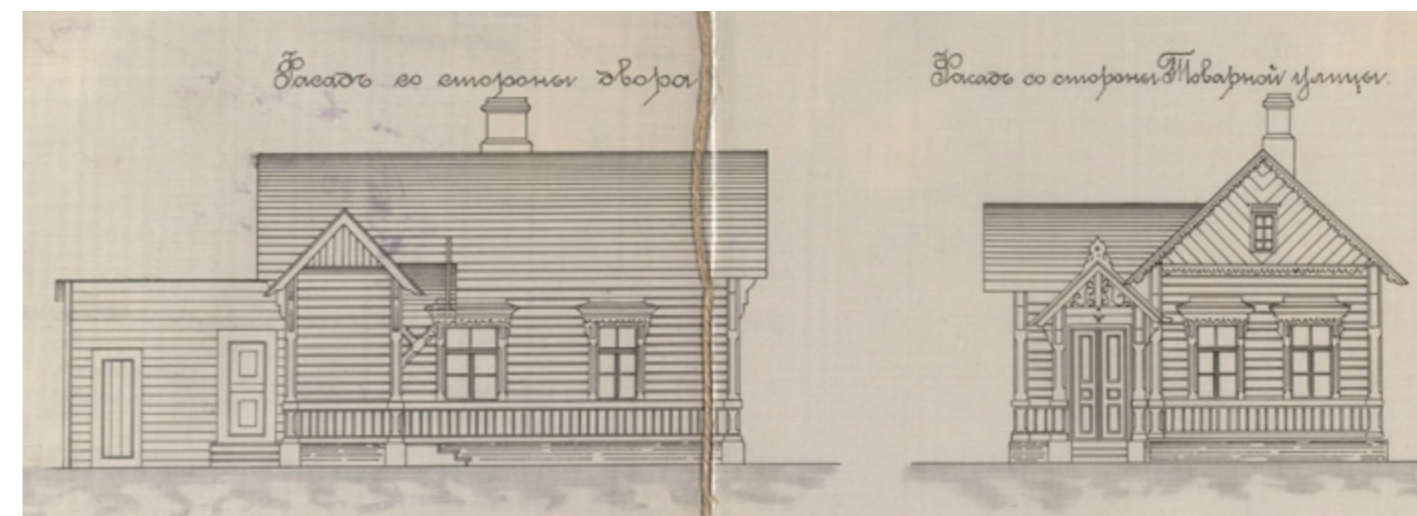
2.1: Ištrauka iš Gulbių g. 1 namo projekto (1908 m.). LVIA f. 938, ap. 4, b. 4497, l. 3-4.

2.2: Vytauto g. 40 (iki 1911 m.). 2020 m. D. Rudzinsko fotografija.

2.3: Pušų g. 11 (iki 1910 m.). 2005 m. fotografija. Vilniaus miesto savivaldybės administracijos Vyriausiojo miesto architekto skyriaus Kultūros paveldo apsaugos poskyrio archyvas.

2.4: D. Poškos g. 25B (1907 m.). 2019 m. M. Skernišio fotografija.

2.5: Vytauto g. 27 (iki 1901 m.) II a. langai. R. Linkevičiaus 1979 m. fotografija. Žvėryno bendruomenės archyvas.



2.1



2.2



2.3



2.4



2.5

51

3.1.3. Trilangiai su viršlangu (LAN-1-3)



3.1

3.1: Treniotos g. 36 (1913, 1939 m.). 2019 m. M. Skernišio fotografija.

3.2: Vytauto g. 40 (iki 1911 m.) trilangis. 2020 D. Rudzinsko fotografija.

3.3: D. Poškos g. 53. Ištrauka iš 1933 m. projekto. LCVA f. 64, ap. 9, b. 3675, l. 2.

3.4: D. Poškos g. 53. Apie 1991 m. fotografija¹.

3.5: S. Moniuškos g. 45. Ištrauka iš 1933 m. projekto. LCVA f. 64, ap. 9, b. 3664, l. 5.

3.6: S. Moniuškos g. 45 trilangis. 2019 m. M. Skernišio fotografija.

3.7: S. Moniuškos g. 50 (1932 m.) trilangis. 2019 m. M. Skernišio fotografija.

3.8: S. Moniuškos g. 50 (1932 m.) trilangis iš vidinės pusės. 2008 m. J. Stakionytės fotografija (KVR 32721).



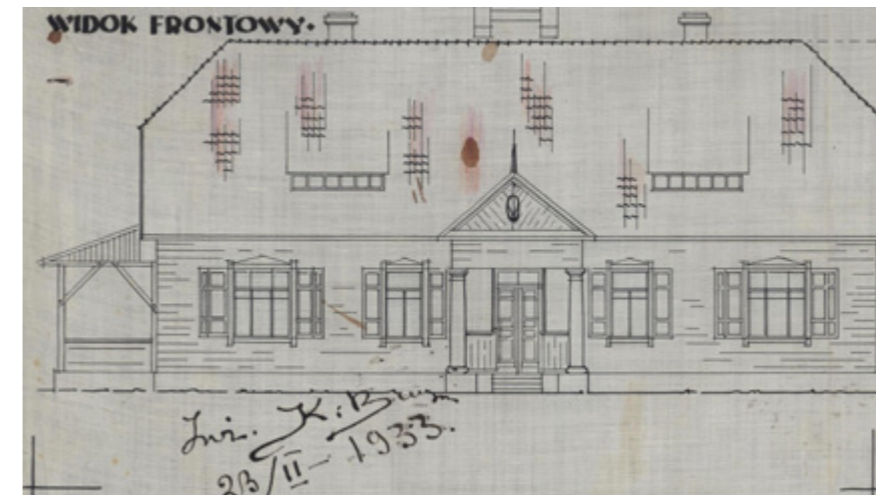
3.2



3.3



3.4



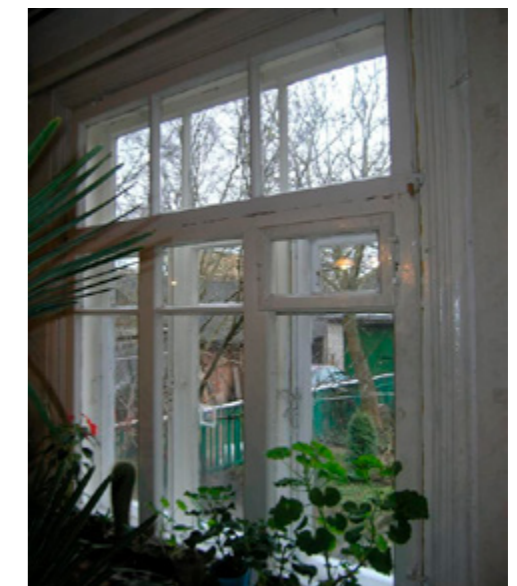
3.5



3.6



3.7



3.8

Tai lango tipas su viršlangu ir trimis varčiomis – šoninės varstomos, vidurinė išimama, dažniausiai tvirtinama kaiščiais. Šiam lango tipui, taip pat, kaip ir dviejų varčių su viršlangu, būdingas įvairus tiek viršlango, tiek ir varčių sudalijimas perskyromis (ypatybių lentelėje žymimas perskyrų viršlanguje ir varčiose skaičius). Šio tipo langai yra platūs, todėl viršlangis visuomet yra sudalintas bent viena perskyra. Žvėryne yra apie 50 medinių namų su bent vienu trilangiu. tačiau nėra atvejų, kad visi namo langai būtų tik trilangiai. Nors pasitaiko namuose nuo pat XX a. pradžios (Moniuškos g. 17, 19, 33 (langai neišlikę), Birutės g. 1, Vytauto g. 40, Sėlių g. 19), visgi tai yra daugiausia tarpukario namams būdingas langų tipas (pvz., Liepyno g. 21, 23, Kęstučio g. 14, Mickevičiaus g. 10, Traidenio g. 5, Vykinto g. 23, 25, Treniotos g. 36, Moniuškos g. 45, 50, Latvių g. 28, Pušų g. 22, Malonioji g. 6 ir kt.). Žr. matuotų langų atvarte, Latvių g. 28.

• Dažniausi trilangių sudalijimai yra su 2 (37 namai) arba 3 (7 namai) perskyromis viršlanguje ir nesudalintomis, 1 arba 3 perskyromis varčiose (lentelėje žymimi 2;0, 2;1, 2;3, 3;0, 3;1, 3;3).

¹Miknevičienė, G., Ptašek, M., Vilniaus m. Žvėryno raj. Paminklosaugos projektas. Byla A. Poškos 53. 1992 m. Vilniaus miesto savivaldybės administracijos Vyriausiojo miesto architekto skyriaus Kultūros paveldo apsaugos poskyrio archyvas.

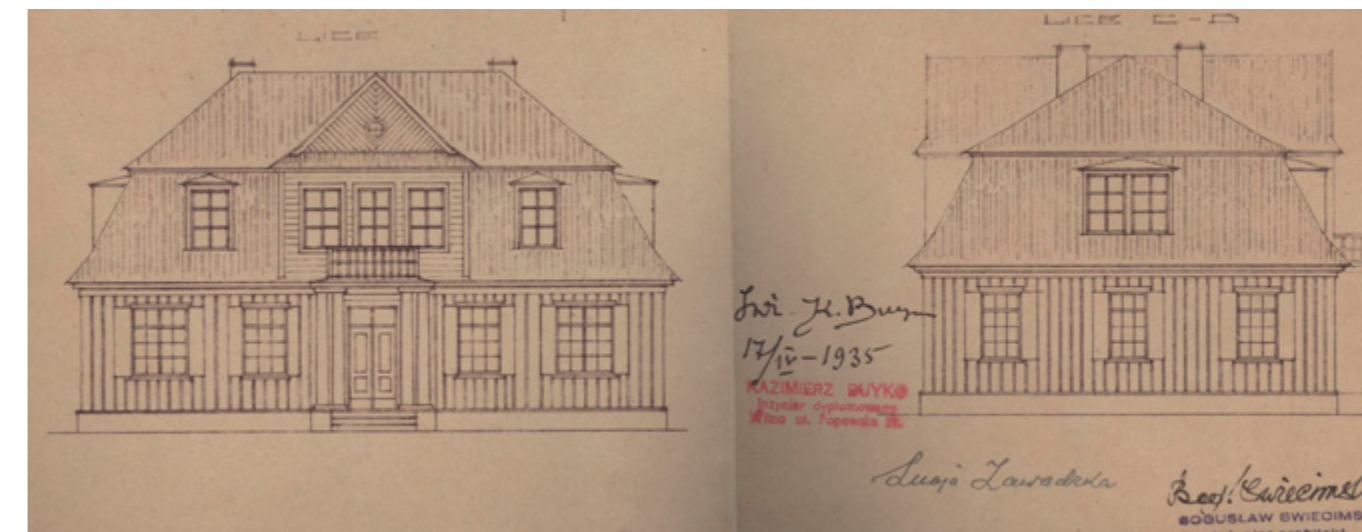
3. 1. 4. Smulkaus sudalijimo langai su viršlangiu (LAN-1-4)

Tai langai su viršlangiu, kurių viršlangis ir / arba varčios yra smulkiai sudalintos perskyromis. Šis tipas būdingas XX a. 4 deš. architektūrai. Nors Žvėryno statinių projektuose smulkiai sudalinti langai vaizduoti gana dažnai, medinių namų su tokio tipo langais pastatyta nedaug: Kęstučio g. 11, Birutės g. 36 ir Moniuškos g. 13 (visi 1935 m.), Malonioji g. 15 (1931 m., perstatytas), Birutės g. 15 (iki 1939 m.). Smulkus langų sudalijimas buvo projektuojamas vien dėl pastato estetikos, tačiau nėra praktiškas – smulkiai sudalinti langai leidžia mažiau šviesos į patalpas, juos sunkiau valyti. Gali būti, jog dėl šių priežasčių smulkiai sudalinti langai nepaplito.

4.1: Kęstučio g. 11 langas. 2019 m. Skernišio fotografija. Žr. matuotų langų atvarte, Kęstučio g. 11.

4.2: Kęstučio g. 11. Ištrauka iš 1935 m. projekto. LCVA f. 64, ap. 9, b. 4133, l. 1.

4.3: Birutės g. 36 (1935 m.). 2004 m. fotografija¹.



4.2

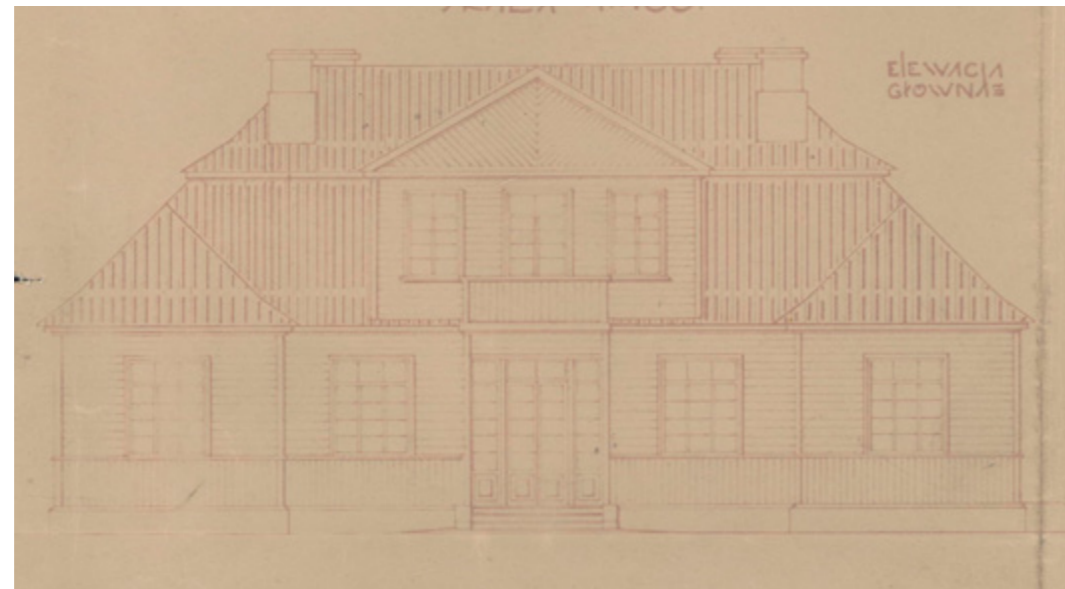


4.1



4.3

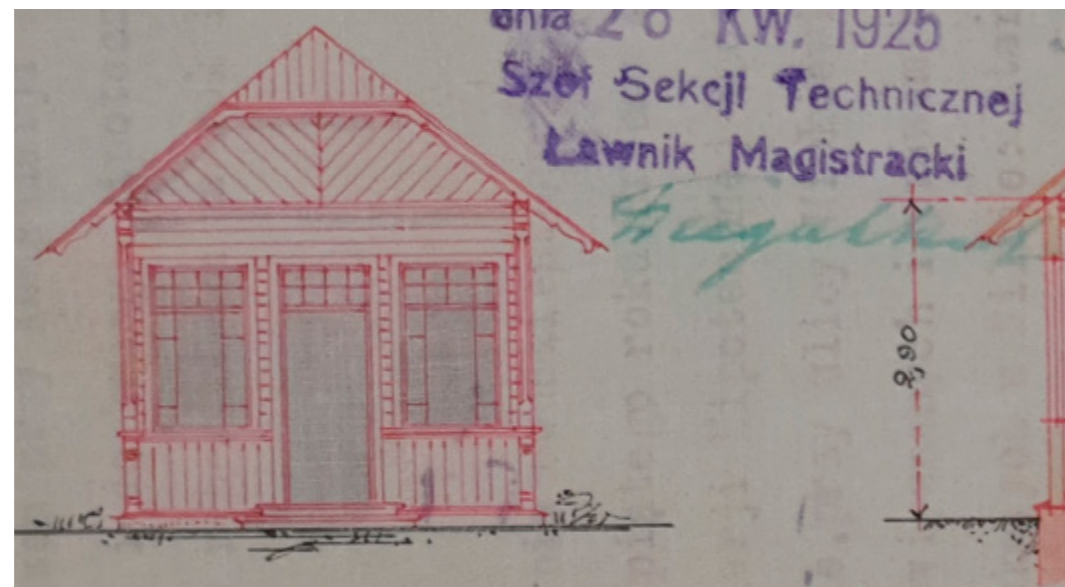
¹ Vilniaus miesto savivaldybės administracijos Vyriausiojo miesto architekto skyriaus Kultūros paveldo apsaugos poskyrio archyvas.



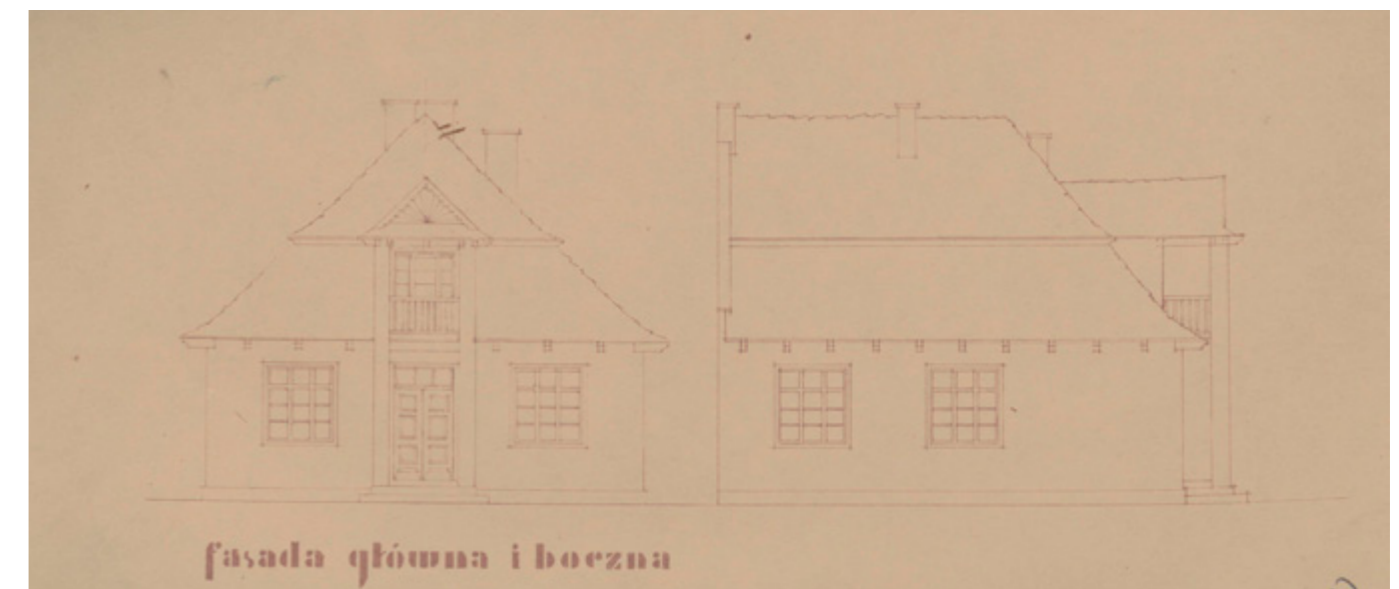
4.4



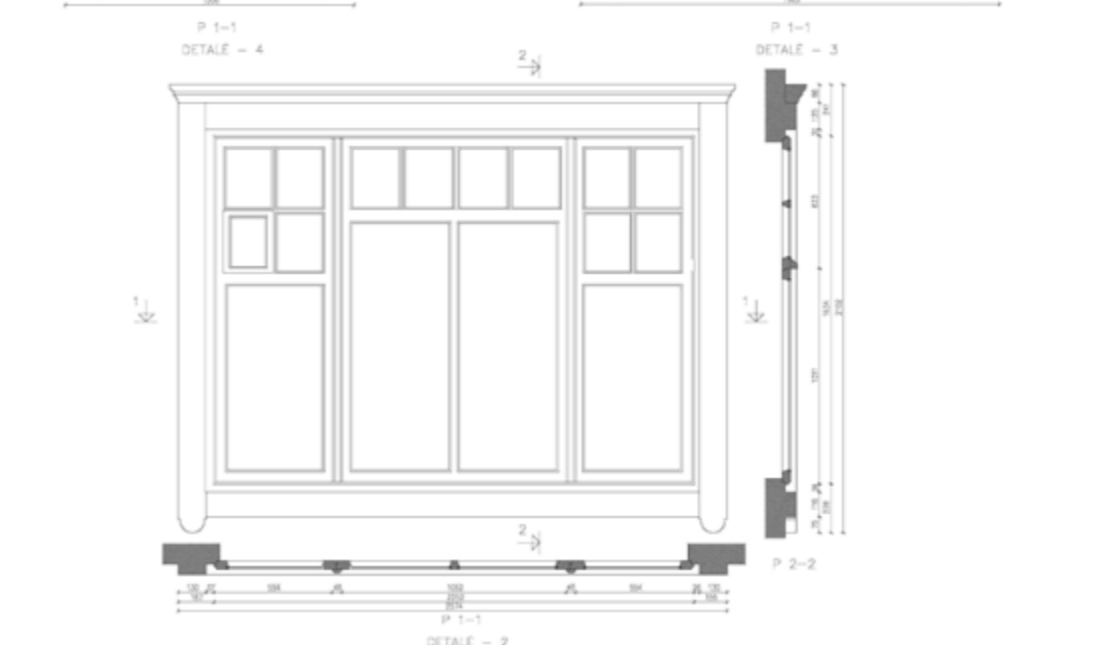
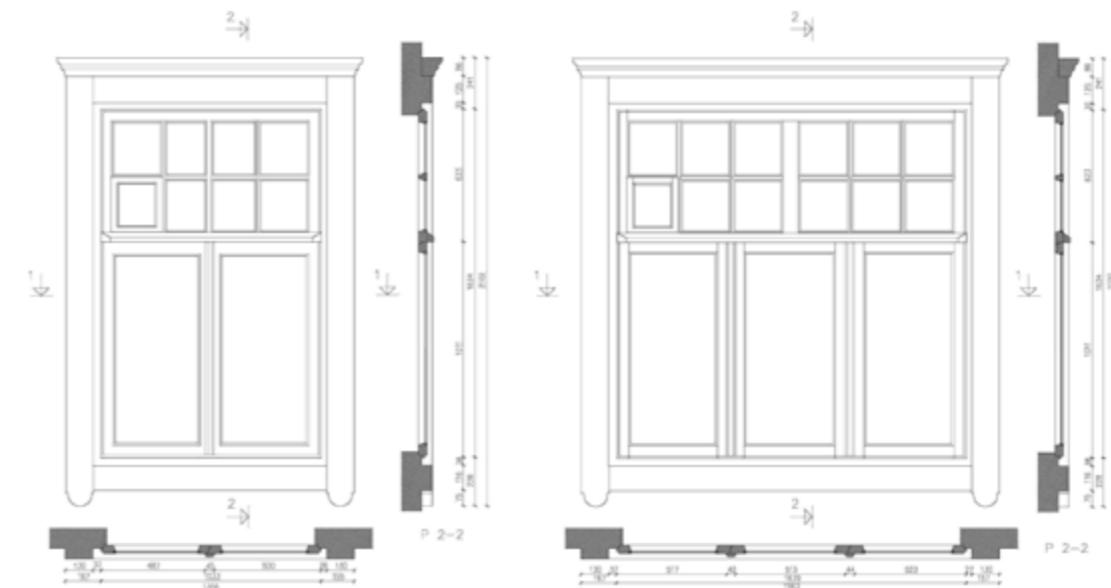
4.5



4.6



4.7



4.8

4.4: S. Moniuškos g. 13. Ištrauka iš 1935 m. projekto. LCVA f. 64, ap. 9, b. 3734, l. 2.

4.5: Moniuškos g. 13. Apie 1991 m. fotografija¹.

4.6: Prekybos paviljono Birutės ir Latvių g. sankirtoje 1925 m. projektas. LCVA f. 64, ap. 9, b. 343, l. 7.

4.7: Ištrauka iš Traidienio g. 25 1933 m. projekto. LCVA f. 64, ap. 9, b. 3718, l. 3.

4.8: Birutės g. 36 langų matavimai².

¹ Miknevičienė, G., Ptašek, M., Vilniaus m. Žvėryno raj. Paminklo saugos projektas. Byla A. Moniuškos 13. 1992 m. Vilniaus miesto savivaldybės administracijos Vyriausiojo miesto architekto skyriaus Kultūros paveldo apsaugos poskyrio archyvas
² Gaviėnas, R., CAD&F Projektservis. Pastatas Vilniuje, Žvėryno raj., Birutės g. 36. Architektūriniai fotogrametriniai apmatavimai. 2009 m. Užsakovas: Vilniaus m. sav. administracijos Miesto plėtros departamentas.

3. 1. 5. Kitokio sudalijimo langai su viršlangiu (LAN 1-5)

Tai visų aktualių laikotarpių namuose pasitaikantys langai su viršlangiu, dėl netipinio sudalijimo, neįtraukti į sudarytą klasifikaciją. Čia patenka:

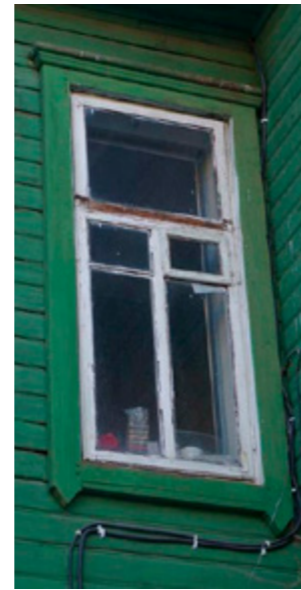
- Įvairūs vienos varčios langai su viršlangiu, dažniausiai pasitaikantys šalia balkonų durų, virtuvėse, koridoriuose, laiptinėse ir pan. (Traidenio g. 7, Birutės g. 33, Malonioji g. 6, Liepyno g. 23, Birutės g. 33 ir kt.).



5.1



5.2



5.3

- Langai su viršlangiu, kurių sudalijimas perskyromis neatitinka siūlomos klasifikacijos, langai su segmentiniais ir pusapskričiais viršlangiais, kurie yra įprasti mūriniuose namuose, tačiau itin reti mediniuose (D. Poškos g. 7, Vytauto g. 29, 61, 63, Birutės g. 19, Malonioji g. 6, Traidenio g. 35, Pušų g. 9, Lenktoji g. 7). Atskiro paminėjimo verti Traidenio g. 3 langai (5.8) – vieninteliai žinomi turėję horizontalų skersstaktį (langai neišlikę).

5.1: Birutės g. 33 (1912 m.). 2020 m. M. Skerniško fotografija.

5.2: Liepyno g. 23 (1933–1934 m.). 2019 m. M. Skerniško fotografija.

5.3: Traidenio g. 7 (1913 m.). 2008 m. fotografija (KVR 31740).

5.4: D. Poškos g. 7 (1910 m.). Apie 2004 m fotografija.¹

5.5: Vytauto g. 29 (1911 m.). 2020 M. Skerniško fotografija.

5.6: Lenktoji g. 7 (1910 m.). 2004 m. D. Rudzinsko fotografija.



5.4



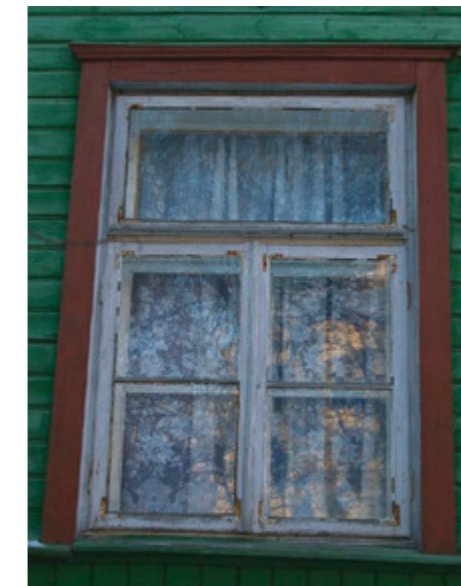
5.5



5.6



5.7



5.8



5.9

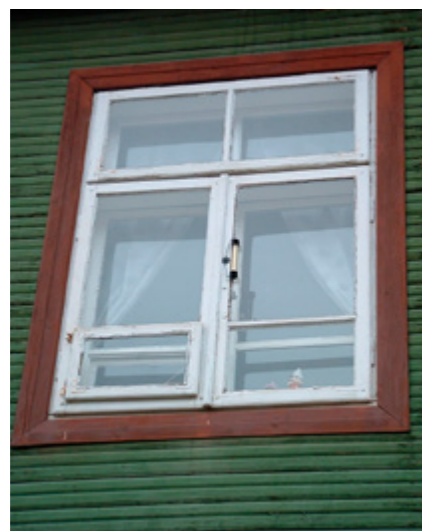
5.6: Ištrauka iš Traidenio g. 3 namo 1933 m. projekto. LCVA f. 64, ap. 9, b. 3716, l. 2.

5.7: Traidenio g. 3. 2003 m. D. Rudzinsko fotografija.

5.8: Traidenio g. 3 langas. 2008 m. fotografija (KVR 31739).

5.9: Lenktoji g. 7 (1910 m.). 2004 m. D. Rudzinsko fotografija.

¹ Vilniaus miesto savivaldybės administracijos Vyriausiojo miesto architekto skyriaus Kultūros paveldo apsaugos poskyrio archyvas.



5.10

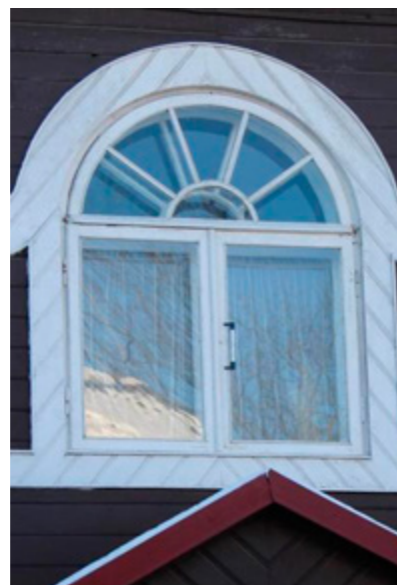


5.11

• Išskirtinio, dekoratyvaus sudalijimo langai (daugiausia laiptinių, verandų-balkonų) (Traidenio g. 3, D. Poškos g. 42, Pušų g. 11, 43, Vytauto g. 61, 63 ir kt.). Žr. matuotų langų atvarte Pušų g. 43.



5.12



5.13



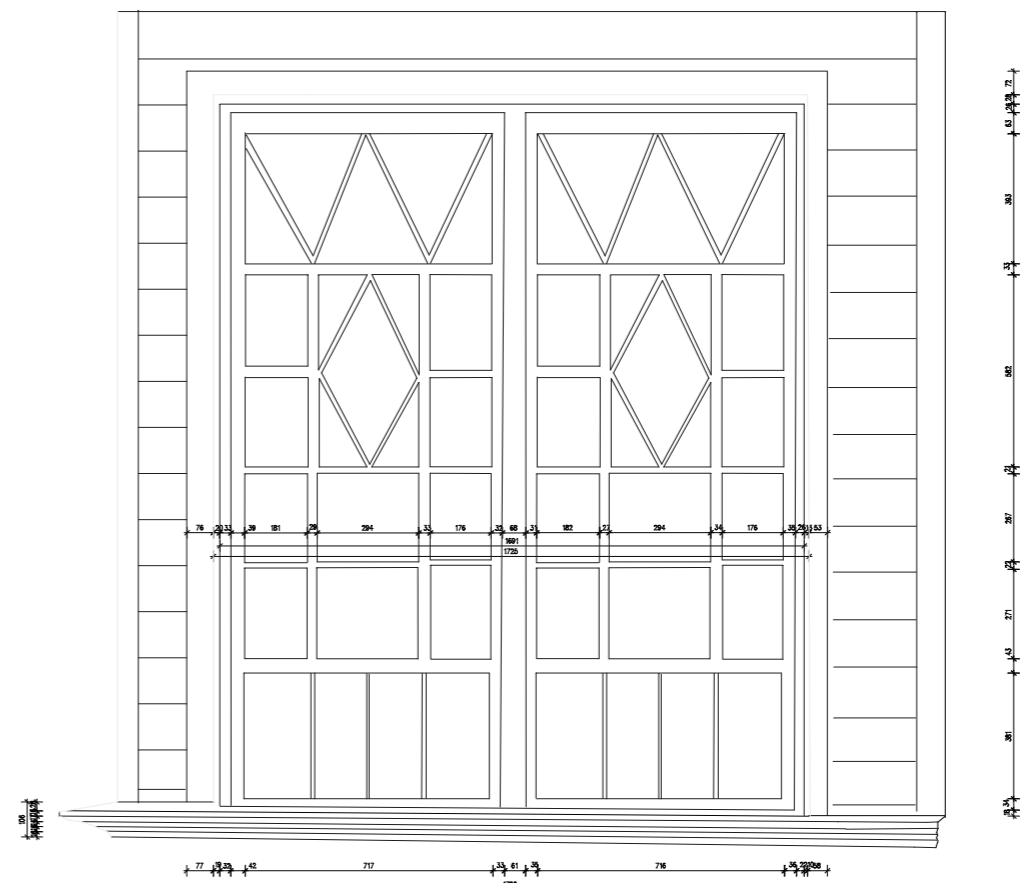
5.14



5.15



5.16



5.17



5.18

5.10: Traidenio g. 35 (1933 m.) langas. 2007 m. fotografija¹.

5.11: Malonioji g. 6 (apie 1938 m.) langas. 2008 m. fotografija (KVR 31780).

5.12: Pušų g. 11 (iki 1910 m.) II a. langai. 2019 m. Skernišio fotografija.

5.13: Birutės g. 19 (1934 m.) langas. 2019 m. Skernišio fotografija.

5.14: Traidenio g. 3 (1933 m.) laiptinės langas. 2019 m. Skernišio fotografija.

5.15: Vytauto g. 29 (1911 m.) balkono langas. 2020 m. Skernišio fotografija.

5.16: Vytauto g. 61 (iki 1910 m.) verandos langas (išlikę pirminiai viršlangiai). 2019 m. Skernišio fotografija.

5.17: D. Poškos g. 42 lango matavimai².

5.18: D. Poškos g. 42 (1902 m.) verandos langas. 2019 m. Skernišio fotografija.

¹ Vilniaus miesto savivaldybės administracijos Vyriausiojo miesto architekto skyriaus Kultūros paveldo apsaugos poskyrio archyvas.

² Gavienas, R., Jarutienė, R., D. Poškos g. 42 architektūriniai fotogrametriniai apmatavimai. 2007 m. Užsakovas: Vilniaus m. sav. administracijos Miesto plėtros departamentas.

3. 2. Langai be viršlangio

3. 2. 1. Keturių perskyrų langai be viršlangio (LAN-2-1)

Tai simetriško sudalijimo langai, kai 4 perskyros išdėstytos varčių apačioje ir viršuje, o vidurinis segmentas (stiklas) aukštesnis. Šis sudalijimo tipas puikiai tinka nedideliams langams, todėl dažnai pasitaiko antruose aukštuose, mansardose. Būdingas ankstyvos statybos Žvėryno mediniams namams (iki 1910 m.): Vytauto g. 32A, 44, 61, Sėlių g. 2, Kęstučio g. 55, Treniotos g. 2 ir kt., išimtis – Moniuškos g. 18 (1931 m.). Žr. matuotų langų atvarte Treniotos g. 2, Vytauto g. 32A (II a.).

62



1.1



1.2

1.1: Kęstučio g. 55 (1914). 2019 m. M. Skernišio fotografija.

1.2: Vytauto g. 61 (iki 1910 m.). 2019 m. M. Skernišio fotografija.

1.3: Vytauto g. 32A (1895 m). II a. langas iš vidaus. 2020 m. D. Rudzinsko fotografija.

1.4: Sėlių g. 2 (iki 1910 m.). 2017 m. Dariaus Rudzinsko fotografijos.

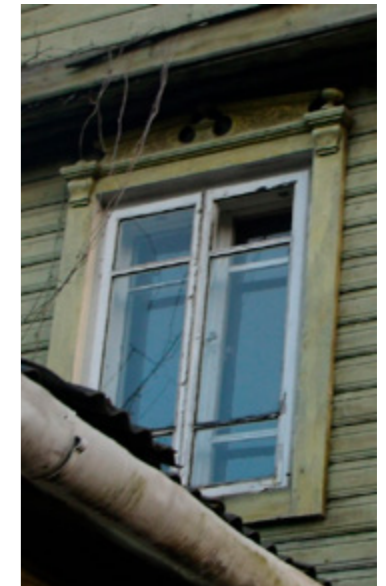
1.5: S. Moniuškos g. 18 (1931 m.). 2019 m. M. Skernišio fotografijos.



1.3



1.4



1.5

63

3. 2. 2. Šešių vienodų dalių langai be viršlangio (LAN 2-2)

Tai simetriško langų sudalijimo tipas, kai varčioje yra dvi perskyros, dalijančios ją į 3 vienodus segmentus. Toks langų sudalijimas yra paplitęs ir gerai žinomas, vaizduotas ir statinių projektuose. Tačiau Žvėryno medinukams nėra būdingas, tik pavieniais atvejais pasitaiko įvairių laikotarpių statybos namuose. Neretai tai būna ne viso namo, bet tik laiptinių (Pušų g. 9, 43, D. Poškos g. 42), pastogių (Lenktoji g. 40, Vytauto g. 19) langai. Žr. paskutinį matuotų langų atvartą.

2.1: Neišlikęs tarpukario namas buv. Saltoniškių skg. 44. 1993 m. fotografija¹.

2.2: Pušų g. 43 (1912 m.). laiptinės langas. 2020 m. D. Rudzinsko fotografija.

2.3: Pušų g. 9 (iki 1910 m.) laiptinės langas. 2020 m. M. Skerniškio fotografija.

2.4: Sėlių g. 4 (1910–1932 m.). 2017 m. D. Rudzinsko fotografija.

2.5: Šešių dalių langų su viršlangiu (LAN 1-2) ir be viršlangio (LAN 2-2) palyginimas. Latvių g. 52 (neišlikęs). 1979 m. R. Linkevičiaus fotografija. Žvėryno bendruomenės archyvas.



2.2



2.3



2.4



2.5



2.1

¹ Paminklotvarkos sąlygos. 1993 m. Vilniaus miesto savivaldybės administracijos Vyriausiojo miesto architekto skyriaus Kultūros paveldo apsaugos poskyrio archyvas, 177.

3.2.3. Įvairaus sudalijimo dvilangiai ir trilangiai be viršlangio (LAN-2-3 LAN-2-4)

3.1: D. Poškos g. 5 (1935 m.) dvilangis.
2020 m. D. Rudzinsko fotografijos.

3.2: D. Poškos g. 5 (1935 m.) trilangis.
2020 m. D. Rudzinsko fotografijos.

3.3: Ištrauka iš D. Poškos g. 5 1935 m. projekto.
LCVA f. 64, ap. 9, b. 4420, l. 1.



3.1



3.2



3.3

Šis langų be viršlangio sudalijimo tipas yra gausus ir pasitaikantis įvairių laikotarpių pastatuose. Tai gali būti langai be perskyrų, ar kurių varčiose yra perskyros arba viršuje, arba apačioje. Tokie patys sudalijimo variantai būdingi tiek dvilangiams, tiek ir trilangiams. Kaip pagrindiniai namo langai, didelio formato dvilangiai ir trilangiai labai būdingi XX a. ketvirtojo dešimtmečio modernizmo architektūros pastatams (D. Poškos g. 4, 5, Kęstučio g. 40, Birutės g. 13, Treniotos g. 29, 43, Traidenio g. 35, 37, Pušų g. 26, 32, Kęstučio g. 32A, Bebrų g. 5A, Vytauto g. 43, 47). Mažesnio formato pastogių, tūrinių stoglangių langai pasitaiko visų laikotarpių pastatuose. Šiam tipui priskiriami:

- Dvilangiai ir trilangiai be perskyrų;
- Dvilangiai ir trilangiai su perskyromis varčių viršuje;
- Dvilangiai ir trilangiai su perskyromis (kartais ir orlaide, kad ši būtų pasiekama, kai langas yra aukštas) varčių apačioje. Šis skirstymo variantas paplito tik XX a. 4 deš., todėl dažniau pastebimas jau mūriniuose pastatuose. Išlikusiuose Žvėryno medinukuose toks sudalijimas aptiktas: D. Poškos g. 5, Pušų g. 32, Treniotos g. 29, Traidenio g. 25, Lenktoji g. 5.

3.4: D. Poškos g. 4 (1933 m.) langai. 2007 m. J. Stakionytės fotografija (KVR 31714).

3.5: Kęstučio g. 40 langas. 2019 m. M. Skernišio fotografija.

3.6: D. Poškos g. 4 (1933 m.) langai. 2007 m. J. Stakionytės fotografija (KVR 31714).

3.7: Treniotos g. 29 (1937 m.). 2007 m. J. Stakionytės fotografija (KVR 31773).

3.8: Lukių g. 1 (1932 m.?) langas. 2019 m. M. Skernišio fotografija.

3.9: Ištrauka iš Kęstučio g. 40 1939 m. projekto. LCVA f. 64, ap. 9, b. 6532, l. 1.

3.10: Kęstučio g. 42 II a. langas. Po namo perstatymo (XX a. 4 deš.) išlaikytas toks pat langų skaidymas. 2019 m. M. Skernišio fotografija.

3.11: Kęstučio g. 42 ~1935 m. fotografija. 1932 m. statybos name langai su viršlangio imitacija. LCVA f. 64, ap. 9, b. 3417, l. 5.

3.12: Vytauto g. 43 (1936 m.) langai. 2008 m. fotografija (KVR 32585)



3.4



3.5



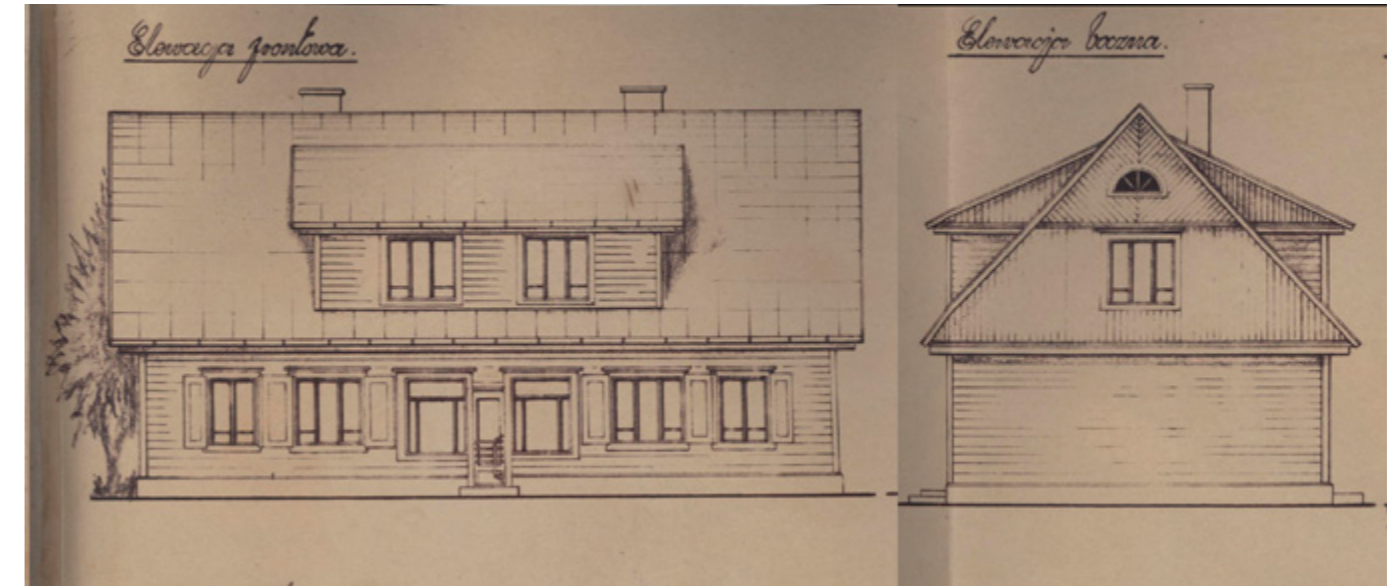
3.6



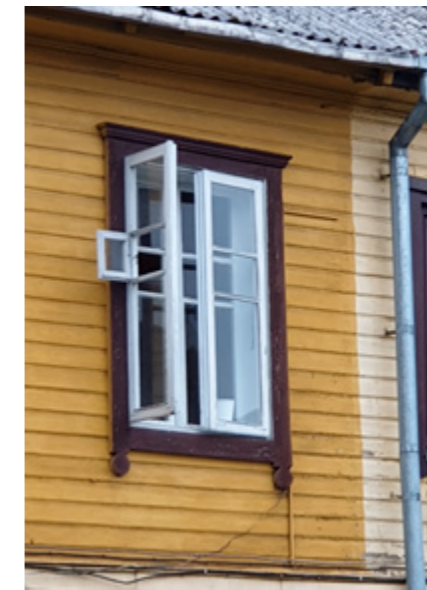
3.7



3.8



3.9



3.10



3.11

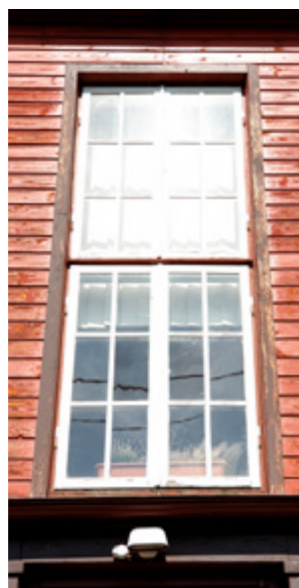


3.12

3. 2. 4. Kitokio sudalijimo langai be viršlangio (LAN-2-5)

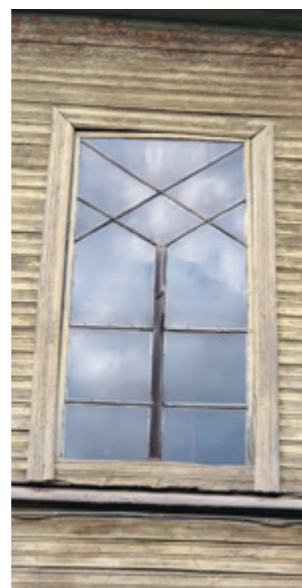
Šiam tipui priskirti įvairių laikotarpių namuose pasitaikantys langai be viršlangio, dėl netipinio sudalijimo, neįtraukti į sudarytą klasifikaciją. Čia patenka:

- Išskirtinio, dekoratyvaus sudalijimo langai (daugiausia laiptinių, verandų-balkonų): Kęstučio g. 35, Sėlių g. 27A, Treniotos g. 29, Traidenio g. 35, Sakalų g. 14.



4.1

4.1: Treniotos g. 29 (1937 m.) laiptinės langas. 2019 m. M. Skernišio fotografija.



4.2

4.2: Kęstučio g. 35 (1906, 1907) laiptinės langas. 2019 m. M. Skernišio fotografija.



4.3

4.3: Traidenio g. 35 (1935 m.) laiptinės langas. 2002 m. fotografija¹.



4.4

4.4: Vytauto g. 34 (iki 1901 m.) mezonino langas. 2002 m. fotografija¹.



4.5

4.5: Sakalų g. 14 (1911 m.) laiptinės langas. 2020 m. D. Rudzinsko fotografija.



4.6



4.8



4.9



4.7



4.10

- Įvairūs vienos varčios langai be viršlangio, dažniausiai pasitaikantys šalia balkonų durų, virtuvėse, koridoriuose, laiptinėse ir pan. (pvz., Vytauto g. 27, 29, 49, D. Poškos g. 5, 14, 18 ir kt.).

4.6: Vytauto g. 49 (iki 1901 m.). 2019 m. M. Skernišio fotografija.

4.7: Vytauto g. 29 (1911 m.). 2020 m. M. Skernišio fotografija.

4.8: D. Poškos g. 5 (1935 m.). 2020 m. D. Rudzinsko fotografija.

4.9: D. Poškos g. 18 (1911 m.). 2020 m. D. Rudzinsko fotografija.

4.10: D. Poškos g. 14 (1911 m.). 2020 m. D. Rudzinsko fotografija.

¹ Vilniaus miesto savivaldybės administracijos Vyriausiojo miesto architekto skyriaus Kultūros paveldo apsaugos poskyrio archyvas.

• Įvairūs nestandartinio dydžio ir formos langai, dažniausiai pastogių, koridorių ir pan. (pvz., Vytauto g. 29, Sėlių g. 2, Vytauto g. 34, Gulbių g. 7, Sakalų g. 14 ir kt.).



4.11



4.12



4.13



4.14



4.15



4.16

4.11: Gulbių g. 7 (iki 1916 m., apmūrytas). 2020 m. D. Rudzinsko fotografija.

4.12: Pušų g. 26 (1932 m.). 2019 m. M. Skernišio fotografija.

4.13: Vykinto g. 23 (1934 m.). 2019 m. M. Skernišio fotografija.

4.14: Vytauto g. 32A (1895 m.). 2020 m. D. Rudzinsko fotografija.

4.15: Sakalų g. 14 (1911 m.). D. Rudzinsko fotografija.

4.16: Sėlių g. 2 (iki 1910 m.). 2020 m. D. Rudzinsko fotografija.

3. 3. Langų dekoratyviniai profiliai (DP)

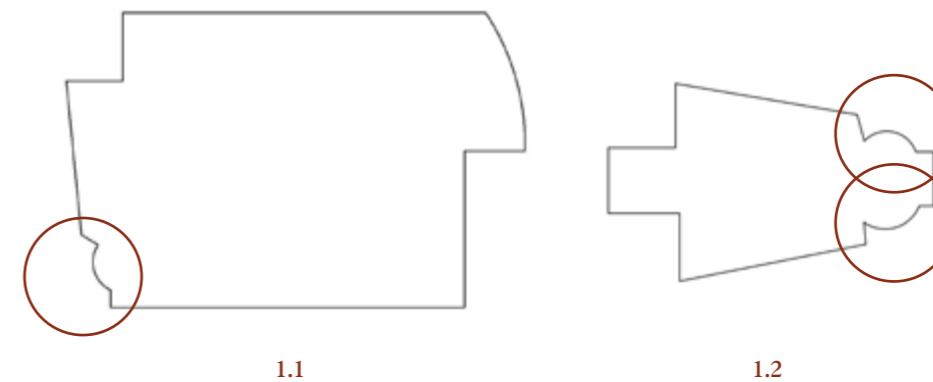
Dekoratyviniu profiliu vadiname frezuotą ornamentą, įrėminantį visus lango segmentus iš vidinės lango rėmo pusės. Visose lango dalyse, išskyrus orlaides, dekoratyvinis profilis būna vienodas. Šis ornamentas yra svarbus ir įdomus elementas, kuriam restauruojant pastatus, keičiant langus neskiriama dėmesio. Dekoratyviniam profiliui nustatyti reikia detalios išlikusių langų apžiūros, geriausia iš vidaus, todėl turime duomenų tik iš trečdaliao namų. Tačiau turimų duomenų pakanka dekoratyvinių profilių sisteminiui. Iš turimų pavyzdžių išskirti labiausiai paplitusių dekoratyvinių profilių tipai pagal ornamentą.

Svarbu pastebėti, kad panašūs dekoratyviniai profiliai pasitaiko ir sovietmečiu gamintuose languose, todėl apžiūrint langą pravartu įvertinti ir metalines dalis. Orlaidėms būdingi dekoratyviniai profiliai neklasifikuojami, pavyzdžius žr. matuotų langų antvartuose.



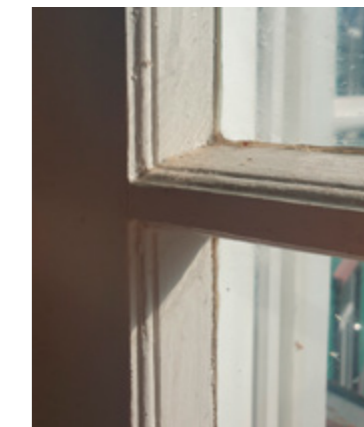
3. 3. 1. DP-1

Tai labiausiai paplitęs tipas, pasitaikantis įvairių laikotarpių, nuo pat XX a. pr. statytų namų languose, o ypač paplito nuo II dešimtmečio. Ornamentą charakterizuoja pusapvalis įvairaus skersmens iškilimas (matuotų langų 3–6 mm) rėmo briaunoje. Žr. matuotų langų atvartus: Treniotos g. 2, D. Poškos g. 28, Malonioji g. 2, Vytauto g. 34, Lenktoji g. 11, Pušų g. 32, Birutės g. 33, 33A, Kęstučio g. 11, Latvių g. 3, Malonioji g. 1.



1.1, 1.2: Treniotos g. 2 (1909 m.) lango varčios ir perskyros skersiniai pjūviai.

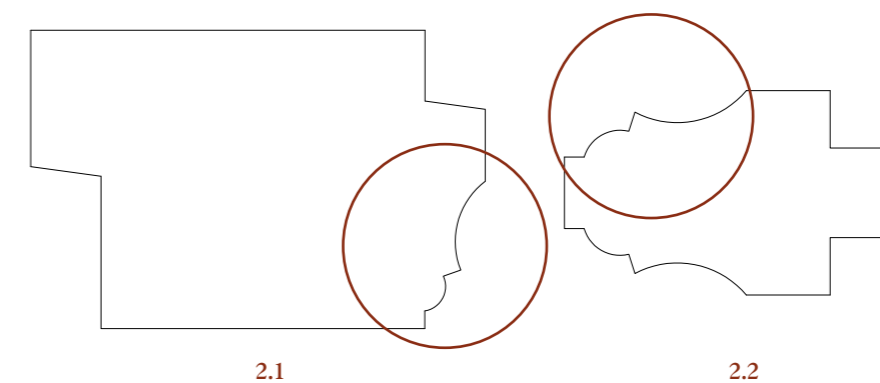
1.3: Birutės g. 33A (1929 m.) lango rėmo su DP-1 dekoratyviniu profiliu fragmentas. 2020 m. M. Skernišio fotografija.



1.3

3. 3. 2. DP-2

Šis dekoratyvinių profilių tipas yra ankstyvas ir mažiau paplitęs nei DP-1, būdingas iki 1910 m. statytų namų langams. Ornamentą charakterizuoja įdubimas ir pusapvalis iškilimas rėmo briaunoje. Matuotų langų iškiliosios dalies skersmuo 3–5 mm, įdubusios 9–11 mm. Žr. matuotų langų atvartus: Vytauto g. 27, 32A, 34, 37, Malonioji g. 2, 3, 4, Pušų g. 43, Treniotos g. 18.



2.1, 2.2: Treniotos g. 18 (iki 1901 m.) varčios ir perskyros skersiniai pjūviai.

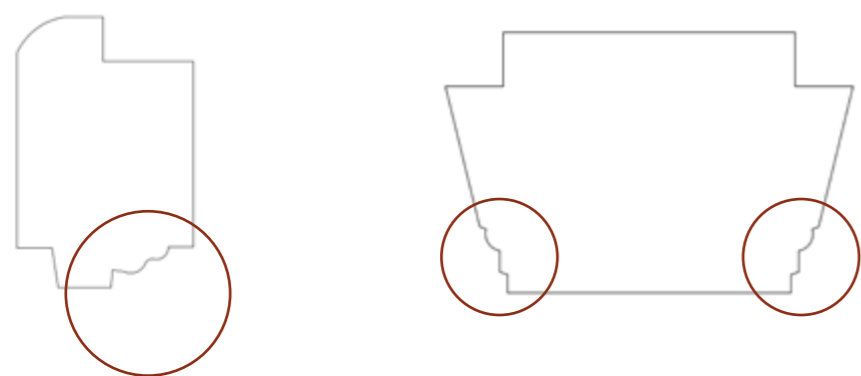
2.3: Pušų g. 43 (1898–1912 m.) lango rėmo su DP-2 dekoratyviniu profiliu fragmentas. 2020 m. D. Rudzinsko fotografija.



2.3

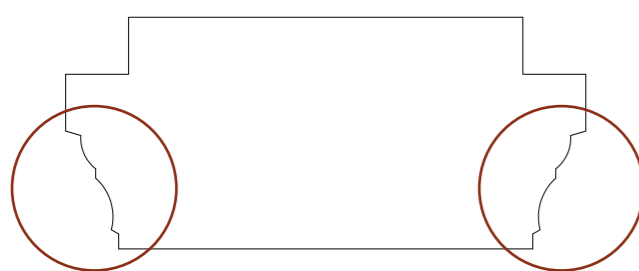
3.3.3. DP-3

I šią grupę pateko langų dekoratyviniai profiliai, siūlomiems tipams nepriskirti dėl išskirtinio ir reto ornamento ar ornamento nebuvimo. Kadangi duomenų apie dekoratyvinius profilius turime tik iš trečdaliao namų, tikėtina, jog apžiūrėjus daugiau langų, rastųsi ir daugiau netipinių ornamentų. Čia pateikiami tik matuotų langų dekoratyvinių profilių pavyzdžiai. Žr. matuotų langų atvartus: Latvių g. 3, 28, Vytauto g. 37, 39, A. Mickevičiaus g. 10.

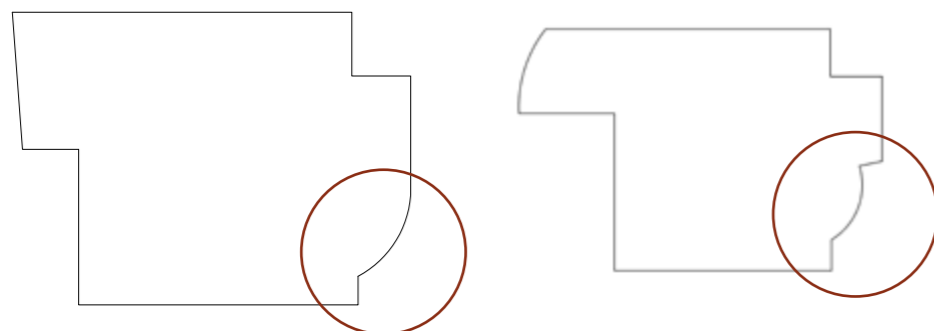


3.1

3.2



3.3



3.4

3.5

3.1: Latvių g. 3 (iki 1901 m.)
lango varčios skersinis pjūvis.

3.2: Latvių g. 28 (1935 m.) viršlangio
perskyros skersinis pjūvis.

3.3: Vytauto g. 39 (iki 1907 m.)
vidinio lango rėmo skersinis pjūvis.

3.4: A. Mickevičiaus g. 10 (1932
m.) lango varčios skersinis pjūvis.

3.5: Vytauto g. 27 (iki 1901 m.)
lango varčios skersinis pjūvis.

3.6: D. Poškos g. 53 (1933 m.).
Lango rėmo be dekoratyvinio
profilio fragmentas. Paprastai
būdinga vėlyvuuju tarpukariu
gamintiems langams.



3.6

3.4. Langjuostės (LJ)

Langjuostė - lango konstrukcijos elementas - dekoratyvinė medinė vertikali juostelė, uždengianti varčių sandūros vietą iš vidaus ir iš išorės, atliekanti sandarinimo funkciją. Darbe skiriami 2 pagrindiniai langjuosčių ornamento tipai, įvairios retai pasitaikančios langjuosčių priskirtos LJ-3 tipui. Tai svarbi ir iš išorės matoma lango detalė, galinti suteikti šios tokios informacijos apie konkretų langą.

3.4.1. LJ-1

Tai labiausiai paplitęs langjuosčių tipas, kurį charakterizuoja laiptuotas ornamentas su įvairaus skersmens pusapskričiu iškilimu. Įvairių proporcijų šio tipo langjuostės panaudotos visų aktualių laikotarpių statybos namų languose, tačiau po Antrojo pasaulinio karo nebegamintos. Analogiškas ornamentas naudotas ir durims. Žr. matuotų langų atvartuose: Birutės g. 33A, Latvių g. 28, Vytauto g. 27, 34, 37, Malonioji g. 2, Treniotos g. 18, Pušų g. 32, A. Mickevičiaus g. 10.



1.1

1.1: LJ-1 langjuostės pavyzdys
(Malonioji g. 2, iki 1901 m.).

1.2: Treniotos g. 18 (iki 1901 m.)
LJ-1 langjuostės pavyzdys. 2020 m.
D. Rudzinsko fotografija.



1.2

3.4.2. LJ-2

Tai mažiau paplitęs langjuosčių tipas, kurį charakterizuoja pusapvaliai įdubimai pakraščiuose. Būdingas gana trumpam laikotarpiui - apie 1910 m. statytiems namams. Po Pirmojo pasaulinio karo statytuose namuose nepastebėta. Žr. matuotų langų atvartuose: Latvių g. 3, Treniotos g. 2, D. Poškos g. 28, Pušų g. 43, Malonioji g. 3, Lenktoji g. 11, Birutės g. 33



2.1

2.1: LJ-2 langjuostės pavyzdys
(Malonioji g. 3, iki 1911 m.).

2.2: Pušų g. 43 (1898–1912 m.) LJ-2
langjuostės pavyzdys. 2020 m. D.
Rudzinsko fotografija.



2.2

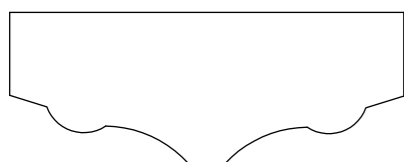
Į šią grupę pateko langjuostės, siūlomiems tipams nepriskirtos dėl išskirtinio ir reto ornamento. Svarbu pastebėti, kad langjuostės kaip greitai susidėvinti ir lengvai pakeičiama detalė tvarkant langus neretai keičiamos, todėl su kitokiais ornamentais gali būti painiojamos ir naujos langjuostės. Pavyzdžiuose pateikiami tik neabejotinai autentiškų langjuosčių pavyzdžiai. Žr. matuotų langų atvartuose: Vytauto 32A, 34, Latvių g. 3, Malonioji g. 4.



3.1



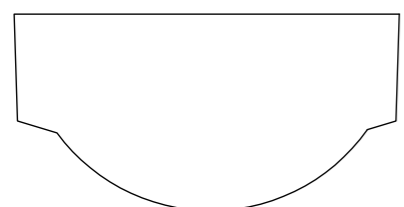
3.2



3.3



3.4



3.5

3.1: Latvių g. 3 (iki 1901 m.).

3.2, 3.3: Vytauto g. 32A (1898 m.).

3.4: Malonioji g. 4 (iki 1910 m.).

3.5: Vytauto g. 34 (iki 1901 m.)

4. Langų metalinės detalės

Analizuojant Žvėryno medinių pastatų langus bei kitas dalis, nemažą reikšmę turi ir metalinės detalės - langų fiksavimo mechanizmai bei rankenos, vyriai, kampiniai, vėjakabliai ir net smulkiausi orlaidžių užraktai. Tokių detalių vis dar yra išlikę kartu su senais, dažniausiai autentiškais tam pastatui, langais. Jos dažniausiai būna storai uždažytos, todėl sunkiau pastebėti jų puošybą, išskirti medžiagiškumą. Bendras metalinių dalių išsidėstymas ant langų rėmų matomas matuotų langų atvartuose leidinio pabaigoje. Metalines detales taip pat galima skirstyti į tipus pagal paskirtį, veikimo būdą, puošybos elementus ir, žinoma, pagaminimo laikotarpius.

4. 1. Langų fiksavimo mechanizmai (užraktai)

Tai įvairūs metalo gaminiai, skirti uždarytiems langams fiksuoti. Tiek Žvėryno medinukuose, tiek apskritai senuose pastatuose, jų esama įvairių – nuo mechanizuotų ir puošnių, iki paprasčiausių kablių ir kaiščių. Šiame darbe langų fiksavimo mechanizmus siūlome grupuoti ir analizuoti pagal veikimo principą bei puošybos motyvą.

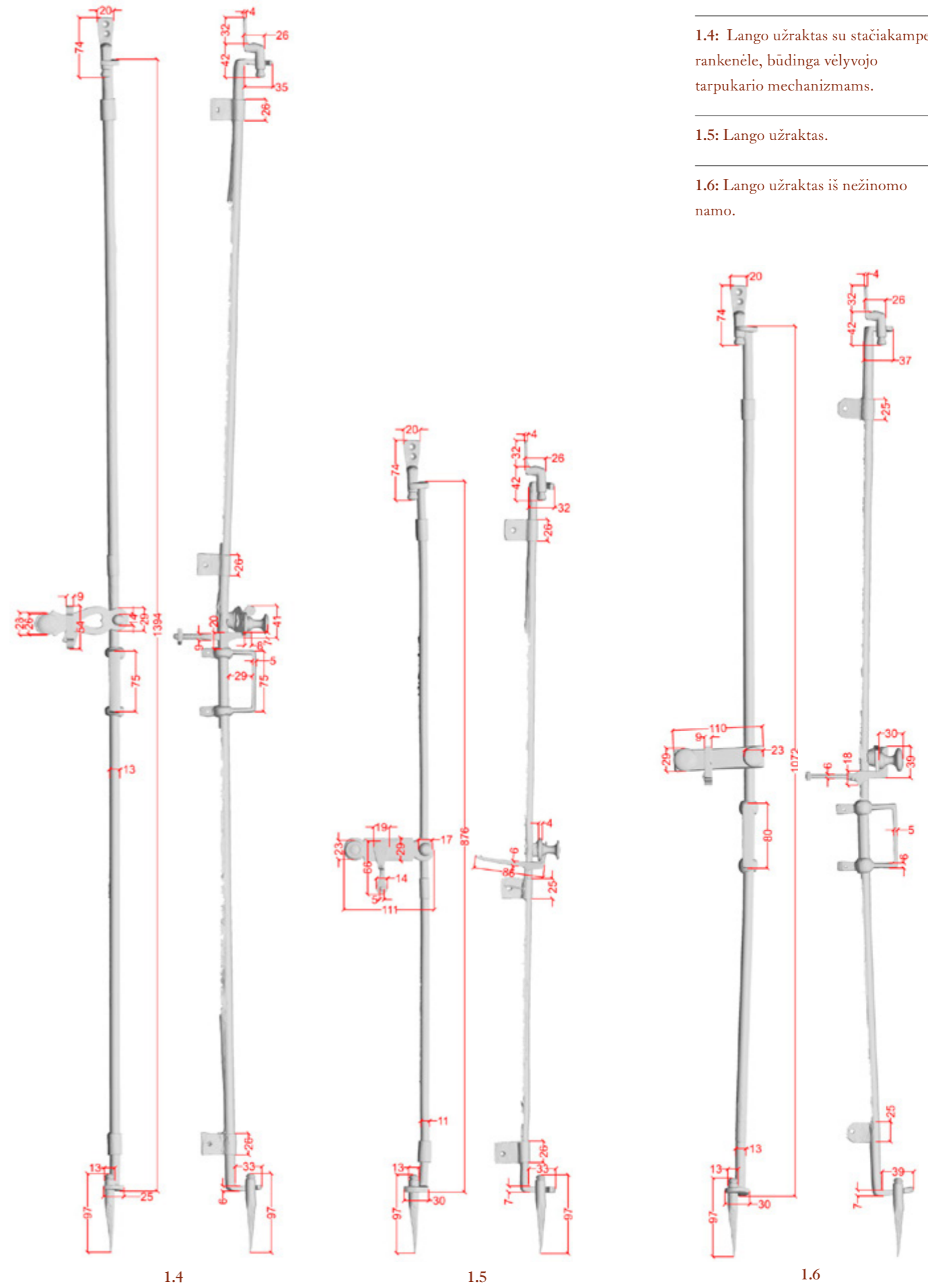
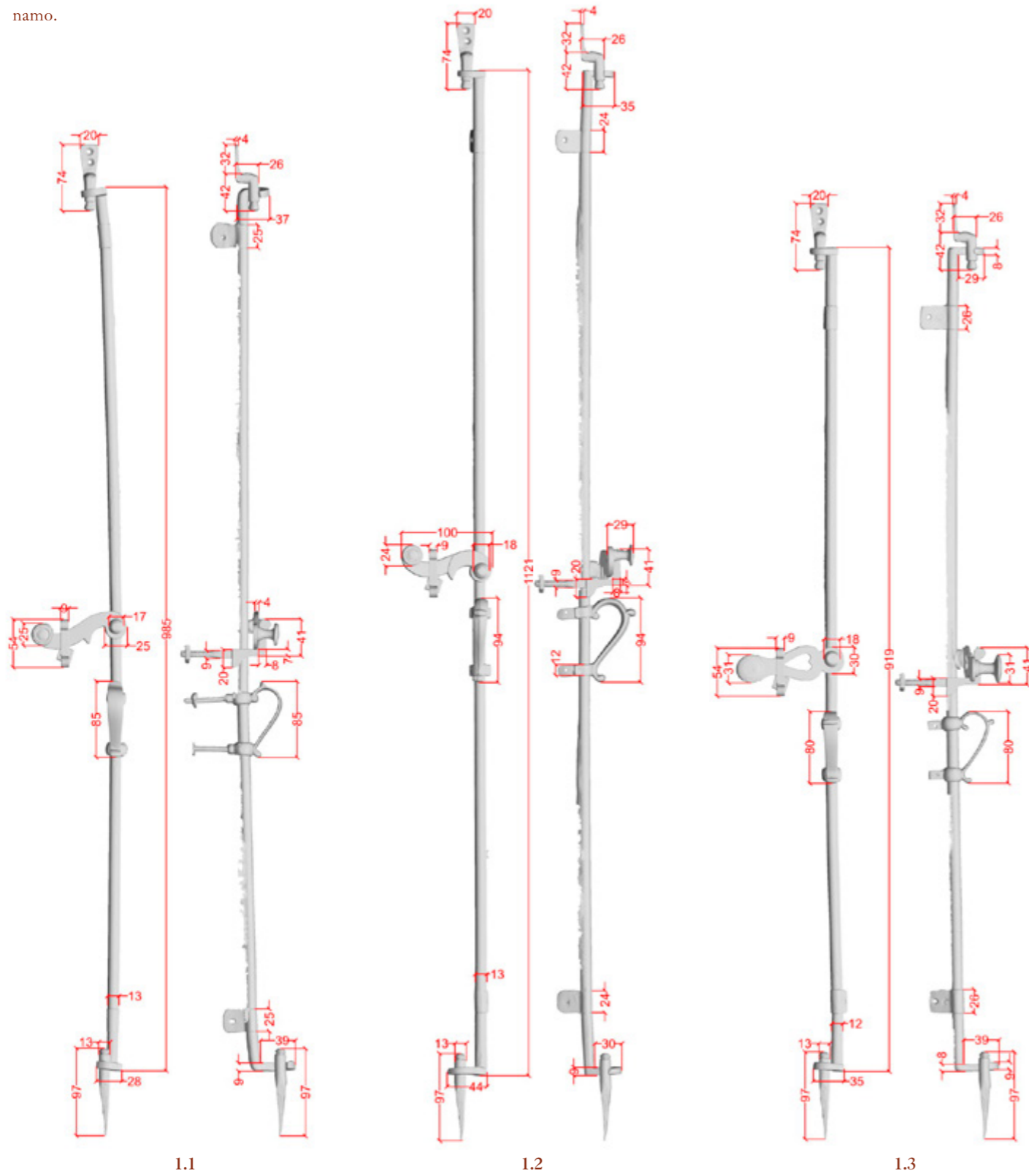
Strypiniai

Veikimo principas ir bendri bruožai. Išilgai dešinės lango varčios (žiūrint iš vidaus) yra pritvirtintas (dažniausiai įleidžiamomis plokštelėmis, rečiau – veržlėmis lango išorėje) rankenėle sukiojamas metalinis strypas lenktais galais, kurio ilgis atitinka varstomos lango dalies aukštį. Sukant strypą, lango varčia vienu metu fiksuojama prie viršlangio bei staktos viršuje ir apačioje, taip pat rankenėle sukabinamos abi varčios. Yra galimybė fiksuoti ir pravertą langą (jei atsidaro į išorę). Naudojamas tiek išoriniams (atidaromiems ir į išorę, ir į vidų), tiek ir vidiniams langams. Į išorę atidaromų langų mechanizmuose dažnai būna papildoma geležinė arba žalvarinė rankenėlė langui patraukti, pasitaiko keleto tipų (žr. iliustracijose). Aptakios formos rankenėlė su ąsele pirštui pasitaiko įvairių laikotarpių mechanizmuose, stačiakampės formos rankenėlė - XX a. 4 dešimtmečio mechanizmuose. Aptariamo tipo langų fiksavimo mechanizmai turi tradicijas kai kuriose Europos šalyse, dažni ir Lietuvoje, ypač paplitę XIX a. pab. XX a. I p. gamintuose languose. Po 1940 m. Lietuvoje statytuose pastatuose šio tipo langų fiksavimo mechanizmus nustota montuoti, pasitaiko tik itin retų atvejų pokario pastatuose (pvz., Geležinio Vilko g. 5 ir 9 (1958 m.), Vilniuje).

1.1: Malonioji g. 17 (iki 1910 m.) lango užraktas. Išsiskiria rankenos tvirtinimu veržlėmis.

1.2: Pušų g. 1 (iki 1910 m.) lango užraktas.

1.3: Lango užraktas iš nežinomo namo.



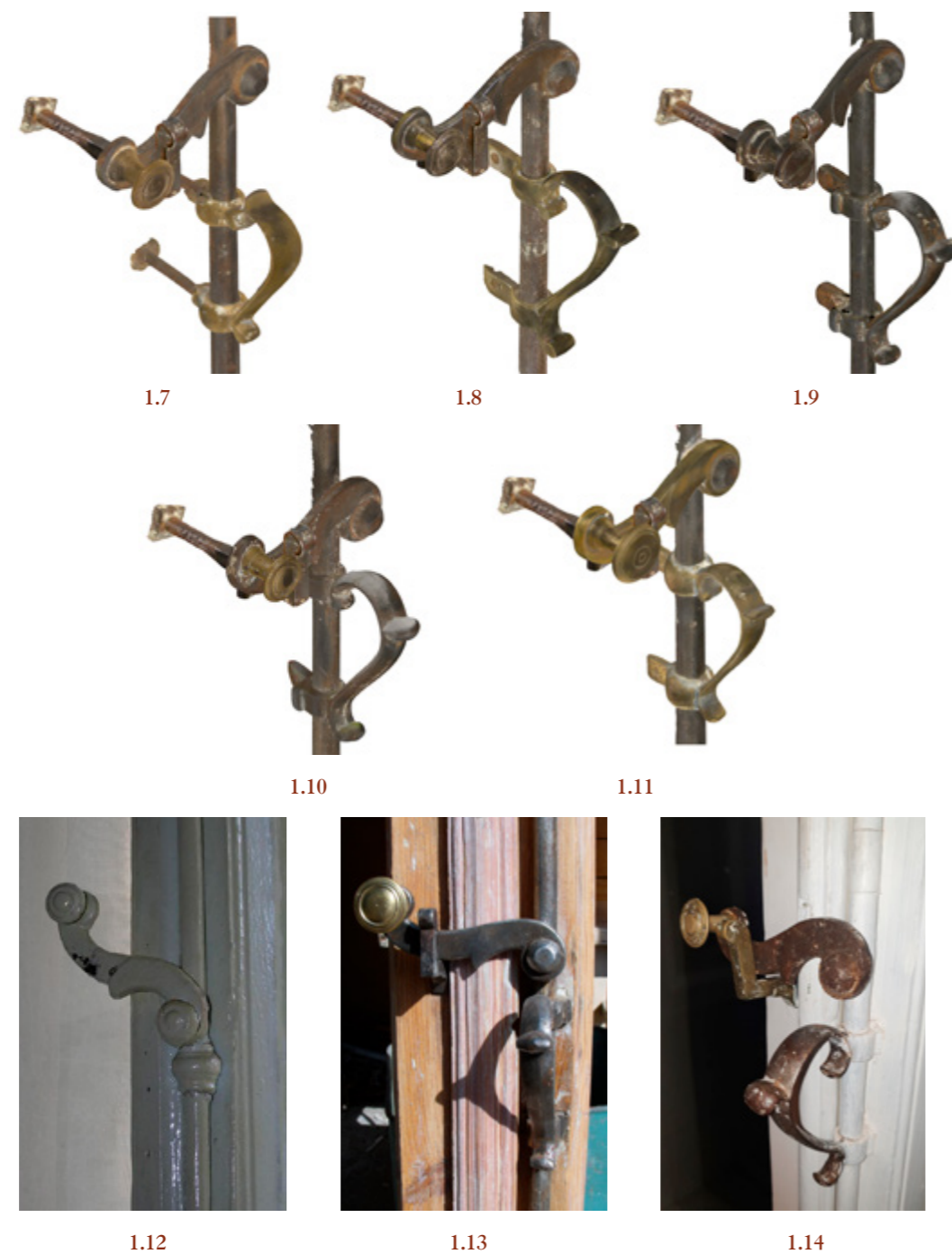
1.4: Lango užraktas su stačiakampe rankenėle, būdinga vėlyvojo tarpukario mechanizmams.

1.5: Lango užraktas.

1.6: Lango užraktas iš nežinomo namo.

Variantai ir jų paplitimas: Siūlomas grupavimas pagal rankenėlės ornamento motyvą. Toks skirstymas yra ir namų ypatybių lentelėje. Tais atvejais, jei konkretaus tipo nustatyti nepavyko, tačiau žinoma, jog yra strypinis mechanizmas, žymima stulpelyje - rūšis nežinoma.

„Lapelis“. Apibūdinimas ir paplitimas: Strypo pasukimo rankenėlės ornamentas – augalinio motyvo, todėl klasifikacijoje siūlome vadinti „lapeliu“. Labai paplitęs, su nežymiais skirtumais, įvairaus laikotarpio languose – nuo pačių ankstyviausių (tik juodo metalo), kaip pvz., Vytauto g. 27, 32A, 34, 49, Malonioji g. 2, Moniuškos g. 35 ir kt., iki vėlyvo tarpukario, pvz., Pušų g. 26, Poškos g. 5, 53 ir pan. Pastebėtina, jog ~1935 m. gamintuose languose pasukimo rankenėlė būna žalvarinė. Įvairūs ornamentų variantai matomi iliustracijose.



1.7: Malonioji g. 17 (iki 1910 m.).

1.8: Treniotos g. 18 (iki 1901 m.).

1.9: Latgalių g. 14 (1901–1910 m.).

1.10: Pušų g. 1 (iki 1901 m.).

1.11: Pušų g. 26 (1926 m.).

1.12: D. Poškos g. 4 (1933 m.). Dažniausiai senuose nerestauruotuose languose užraktai būna uždažyti. 2007 m. J. Stakionytės fotografija (KVR 31714).

1.13: Vytauto g. 32A (1895 m.). 2016 m. D. Rudzinsko fotografija.

1.14: Birutės g. 33A (1929 m.). M. Skernišio fotografija.

„Širdelė“. Apibūdinimas ir paplitimas: Strypo pasukimo rankenėlės ornamentas simetriškas, su širdelės formos kiauryme centre. Pasitaiko ypač dažnai, Žvėryno medinukuose pastebėtos tik juodo metalo, daugiausia pastatuose, statytuose po 1910 m., kaip pvz., Traidienio g. 3, 5, 7, 12, Treniotos g. 26, 27, 38, Pušų g. 32 ir kt.



1.15

1.16

1.17

1.18

1.19

1.20

1.21

1.22

1.23

„Tiesus“. Apibūdinimas ir paplitimas: Strypo pasukimo rankenėlė tiesi, be jokio ornamento. Žvėryno medinukuose reta. Juodo metalo, pasitaiko ankstyvos statybos namų languose, pvz., Latvių g. 3, Sėlių g. 38 (neišlikę). Arba žalvarinė, pasitaiko vėlyvo tarpukario languose, kaip pvz., Latvių g. 28, Treniotos g. 29, 37 (šios rankenėlės Žvėryne dažniau pastebimos jau mūriniuose namuose).

1.15: Traidienio g. 5 (1912 m.).

1.16: Sėlių g. 36 (XX a. 4 deš.).

1.17: Nežinomas adresas.

1.18: Traidienio g. 7 (1913 m.). 2015 m. Daivos Miškinienės fotografija iš būklės patikrinimo akto.

1.19: D. Poškos g. 12 (1910 m.). 2007 m. J. Stakionytės fotografija (KVR 31708).

1.20: Malonioji g. 2 (1911 m.). 2007 m. R. Vaičekonytės-Kepežinskienės fotografija.

1.21: Latvių g. 3 (apie 1899 m.).

1.22: Nežinomas adresas (tarpukaris).

1.23: Treniotos g. 29 (1937 m.). 2007 m. J. Stakionytės fotografija (KVR 31773).

Krumpliaratiniai

Veikimo principas ir bendri bruožai: Išilgai dešinės lango varčios (žiūrint iš vidaus) per visą aukštį yra pritvirtintas pusapvalis strypas, kurį, sukant rankeną, stumdo centre esantis krumpliaratinis mechanizmas. Dėl šios ypatybės nėra labai patvarus. Šiuo mechanizmu langas iš karto fiksuojamas viršuje ir apačioje. Naudojamas tiek išoriniams (atidaromiems ir į išorę, ir į vidų), tiek ir vidiniams langams. Kartais tik vidiniams langams, kai išoriniuose yra strypinis mechanizmas (pvz. Pušų g. 43, Birutės g. 33, Vykinto g. 23 ir kt.).



1.24



1.25

Variantai ir jų paplitimas: Senesnių (~1910 m.) detalės ornamentuotos, iš lieto metalo, vėlesnių (~1930 m.) – presuotos skardos. Aptariamo tipo langų fiksavimo mechanizmai Žvėryne nėra dažni, nors turi tradicijas ir kai kuriose Europos šalyse. Presuotos skardos variantai su įvairiu dekoru ir rankenomis gaminti ir pokariu, iki pat XX a. 9 deš. Panevėžio „Metalisto“ (pavadinimas keitėsi) gamyklos. Pagal ant pagrindinės dalies išlietus inicialus ir metališumą skiriami šie krumpliaratinių langų fiksavimo mechanizmų variantai:



1.26

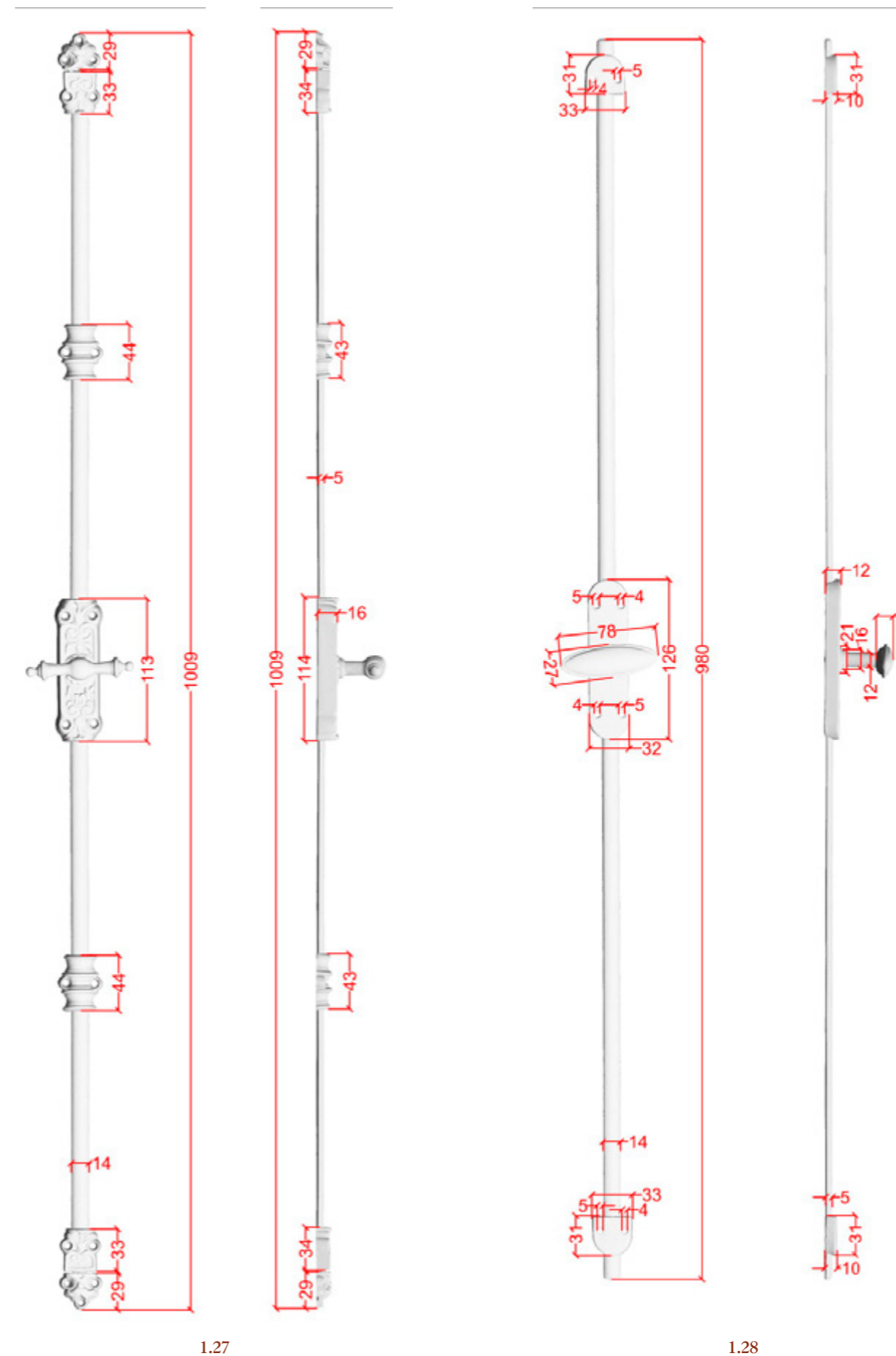
1.24: Krumpliaratinių mechanizmų veikimo principas. D. Rudzinsko fotografija.

1.25: Birutės g. 33 (1912 m.). Išoriniam langui naudojamas strypinis, vidiniam - krumpliaratinis užraktas. 2020 m. M. Skernišio fotografija.

1.26: Įvairūs pokariniai Panevėžio gamybos langų mechanizmai. Dažnai naudoti pokariu naujai gamintuose langų rėmuose. Dėl panašumo gali būti palaikomi senesniais, tarpukariniais. D. Rudzinsko fotografija.

1.27: Pušų g. 43 (1912 m.) lango užraktas.

1.28: Pušų g. 26 (1932 m.) lango užraktas.

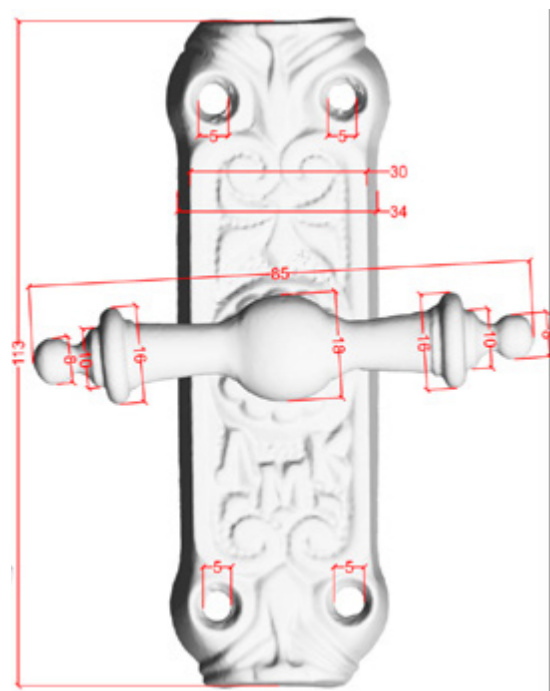


1.27

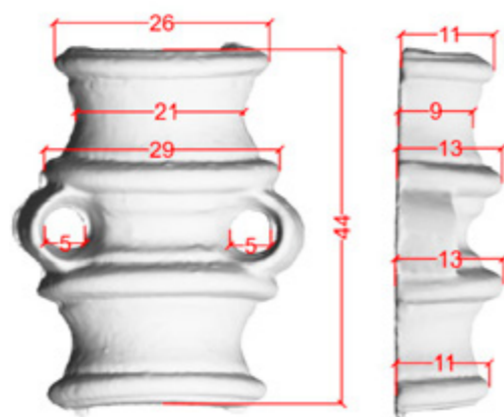
1.28

„LMK“ – detalės lieto juodo metalo, ornamentuotos su įrašu kirilica „ЛМК“ ant pagrindinės dalies korpuso. Rankena ornamentuota, blizganti, korpusas pasitaiko kelių pločių (žinomi 34 mm ir 29 mm). Žvėryno medinukuose reti, žinoma tik 13 pastatų (Lenktoji g. 4 nugriautas apie 2005 m.), statytų 1910–1913 m. Nėra dažni ir kitose Vilniaus vietose, taip pat pastebėta Kaune. Lygiai tokie patys mechanizmai užfiksuoti ir Rusijoje, Sankt Peterburge, tai leidžia manyti, jog greičiausiai yra ne vietinės gamybos.

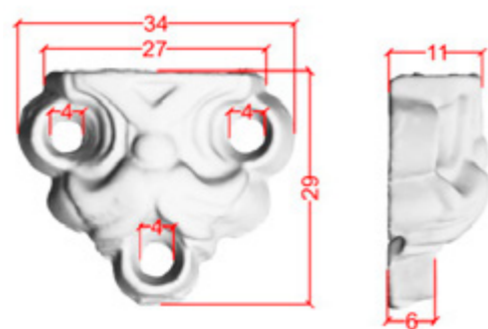
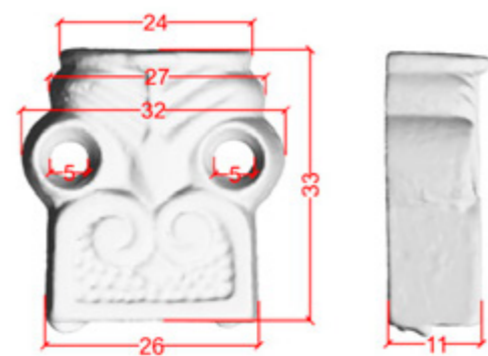
86



1.29



1.30



1.29, 1.30, 1.31: Pušų g. 43 (1912 m.) lango užrakto detalės.

1.32: D. Poškos g. 28 (1911 m.) lango užraktas. 2014 m. Ž. Ratavičiūtės fotografija iš būklės patikrinimo akto.

1.33: LMK lango užraktas Sankt Peterburge (M. Kosmin fotografija).



1.31



1.32



1.33

87

„BVŠ“ – detalės lieto metalo, ornamentuotos su įrašu kirilica „БВШ“ ant pagrindinės dalies korpuso. Rankena ornamentuota, tokia pati, kaip „LMK“. Itin reti, Žvėryne aptikti tik 2 pastatuose – Malonioji g. 16 (<1910 m.) ir Malonioji g. 20 (apie 1898 m.), kitur nepastebėta.

1.34: BVŠ lango užraktas.

1.35: Malonioji g. 16 (iki 1910 m.) langas su krumpliaratiniu užraktu. 2018 m. fotografija (KVR 42912).

1.36: Malonioji g. 16 Malonioji g. 16 lango užraktas.



1.34



1.35



1.36



1.37



1.37: Pušų g. 26 (1932 m.) lango užraktas.

1.38: Vykinto g. 23 (1934) lango užraktai. 2012 m. Ž. Ratavičiūtės fotografija iš būklės patikrinimo akto.

1.39: Krumpliaratinis skardinis lango užraktas su patento spaudu: „M.P. BREVETTATO“.



1.38



1.39



Kabliai/kaiščiai – tai pats paprasčiausias langų fiksavimo būdas, pasitaikantis įvairaus senumo pastatuose, tiek vidiniuose, tiek išoriniuose languose. Kablių, kaiščių esama labai įvairių, todėl smulkesnis skirstymas nesūdomas, būdingiausi pavyzdžiai pateikiami iliustracijose. Pastebėtina, jog ankstyvi (<1910 m.) kabliai dažniausiai yra plokšti, kalto juodo metalo, vėlesni – iš presuoto juodo metalo strypo. Viename lange, dešiniojoje varčioje būna tiek kaiščiai, tiek kabliai, arba kaištis viršuje, kablys apačioje. Kartu su kabliais ir kaiščiais montuojama rankena arba varčių sukabinimo svirtelė. Todėl šios detalės čia aptartos kartu.

1.40: Plokščių kaiščių variantai.

1.41: Apvalių kaiščių variantai.



1.40

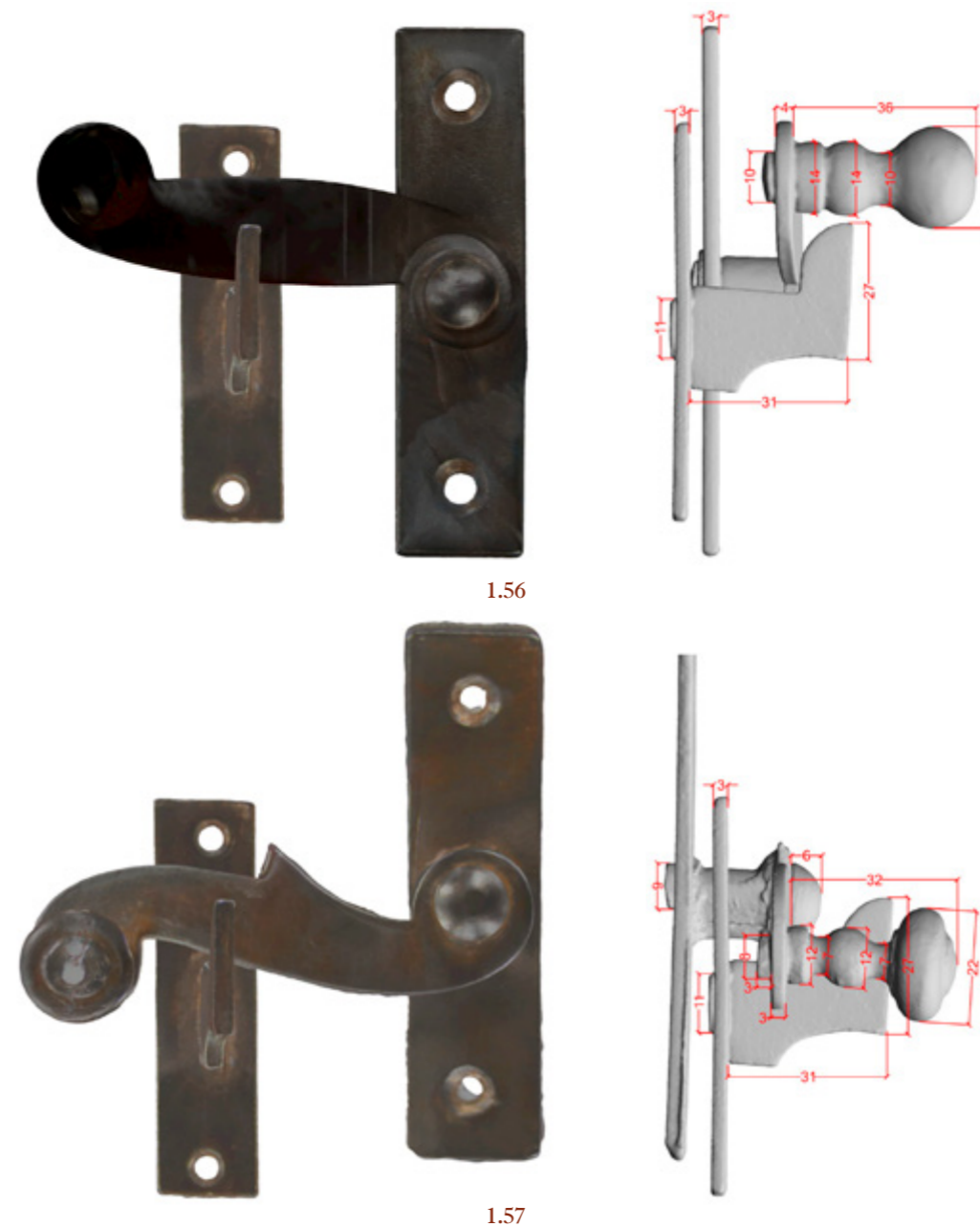
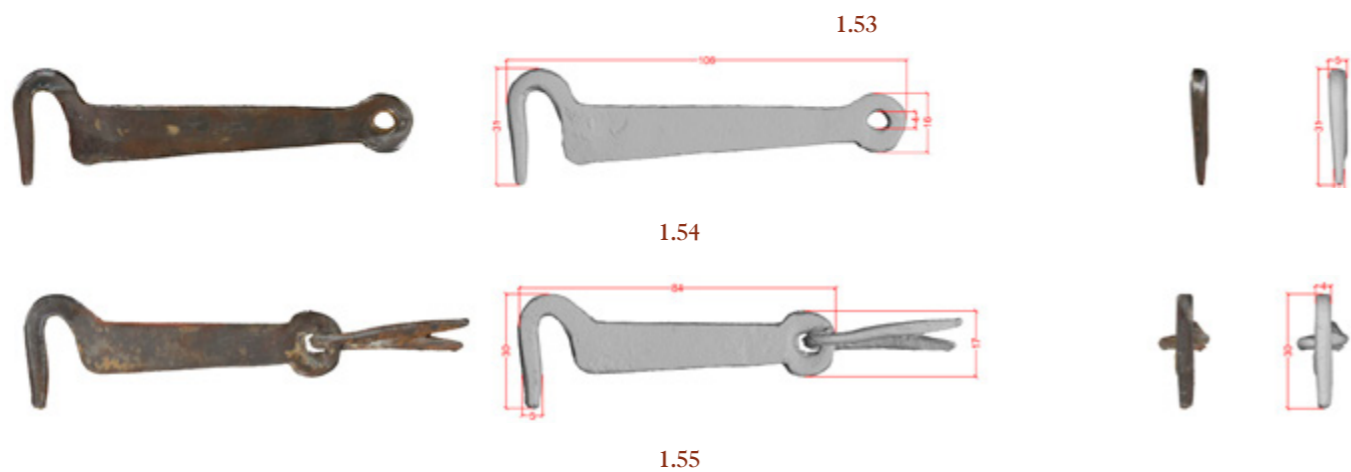


1.41

Skardiniai – detalės iš presuotos skardos. Vidinėje pusėje gamintojo ženklas. Rankena metalinė blizgi arba valcuoto žalvario. Žvėryne reti, aptikti vėlyvo tarpukario statybos pastatuose, statybose 1932-1938 m., dažniausiai vidiniuose languose. Tokie mechanizmai pasitaiko ir kituose miestuose, panašūs pastebėti Lenkijoje, tai leidžia manyti, kad bent kai kurie yra ne vietinės gamybos.

1.53: Įvairaus dydžio vieliniai kabliai (iki XX a. vid.). Taip pat naudoti viršlangiams ir orlaidėms bei kaip varčių ir orlaidžių vėjakabliai.

1.54, 1.55: Plokšti kaltiniai kabliai uždarytų varčių ir viršlangių fiksavimui.



Langų užraktai:

1.56: Pušų g. 34 (1914 m.).

1.57: Pušų g. 33 (1911 m.).

1.58: Vidinio lango užraktas.

4.2. Langų vyriai

Langų vyriai – svarbi ne tik techninė detalė, tačiau ir lengvai iš išorės matomas elementas, turintis pagaminimo laikotarpiui būdingų išvaizdos bruožų. Visi vyrių tipai pasitaiko keleto dydžių – nuo mažų, skirtų orlaidėms, iki vidutinio dydžio, skirtų langams ar langinėms ir didelių – skirtų durims. Dažniausiai visame pastate būna vieno, pastato statybos ar rekonstrukcijos laikotarpiui būdingo, tipo vyriai. Pagal išvaizdą, dekoro elementus ir konstrukciją skiriame šiuos vyrių tipus:

Bukais galais. (2.1) Tai itin paplitęs įleidžiamų vyrių tipas, pasitaikantis tiek pačiuose ankstyviausiuose namuose (tik čia šie vyriai būna storesniu korpusu), tiek ir vėlesniuose – XX a. 2 deš. statybos namuose (vyrių korpusas plonesnis).

Bumbuliniai. (2.2) Tai įleidžiami vyriai, viršuje ir apačioje dekoruoti lieto juodo metalo bumbulais. Būdingi ankstyvos statybos (XIX a. pab. – XX a. pirmieji metai) pastatams. Todėl šie vyriai gali būti patikima ypatybė ankstyvos statybos pastatams ir autentiškiems langams atpažinti.

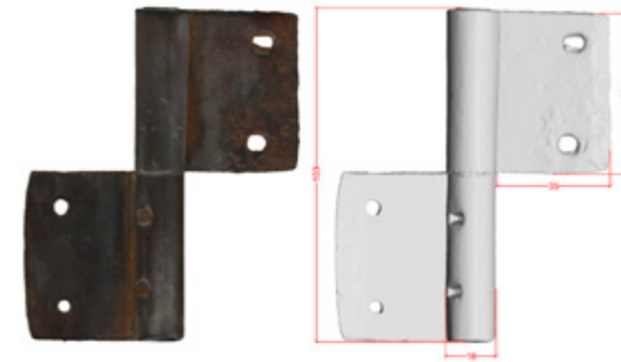
Smailiais galais. (2.3) Šie įleidžiami vyriai dekoruoti lieto juodo metalo smailėmis. Yra įvairaus dydžio variantų – nuo pačių mažiausių orlaidėms, iki didelių – durims. Tipas nėra itin paplitęs, bet pasitaiko įvairių laikotarpių statybos namuose, pvz., Malonioji g. 16, 18, Treniotos g. 36 ir kt. Kadangi šio tipo vyriai naudoti gana ilgu laikotarpiu, tikėtina, nuo XIX a. pab. iki XX a. 4 deš., jie nėra geras indikatorius pastato amžiui nustatyti, tačiau patikimai parodo, jog langas ar durys yra gaminti iki II-ojo Pasaulinio karo.

Užapvalintais galais. (2.4) Tai tarpukario laikų pastatams būdingi vyriai – korpusas presuotos skardos, galai nežymiai užapvalinti. Pasitaiko labai įvairių dydžių. Šio tipo vyriai taip pat gali padėti atpažinti vėlyvesnės statybos pastatus (XX a. 3-4 deš.).

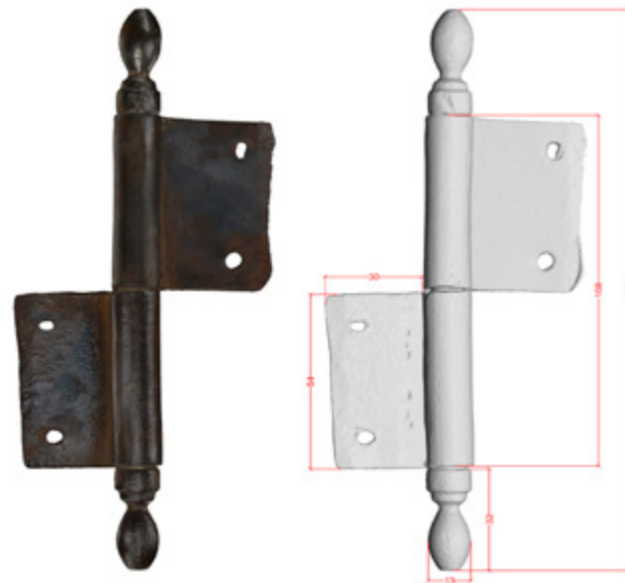
Kampaininiai. (2.5) Šio tipo vyriai būdingi įvairių laikotarpių, dažniausiai paprastesniems, sodybinio tipo pastatams. Jų konstrukcija – kai vyris yra kartu ir kampainis, gerai žinoma, sena ir paplitusi, ypač kaimo pastatuose. Žvėryne nėra itin dažni.

2.1: Vyris bukais galais pavyzdys (Vytauto g. 32A, 1985 m.).

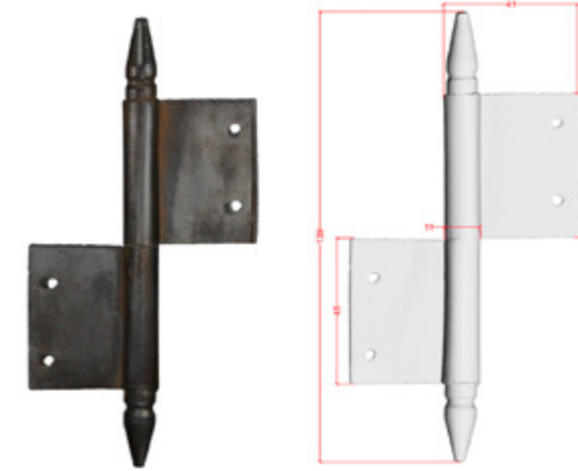
2.2: Bumbulinio vyro pavyzdys (Vytauto g. 34, iki 1901 m.).



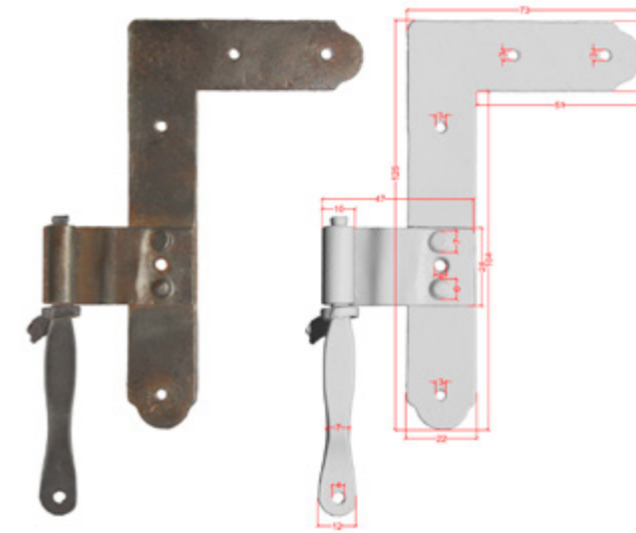
2.1



2.2



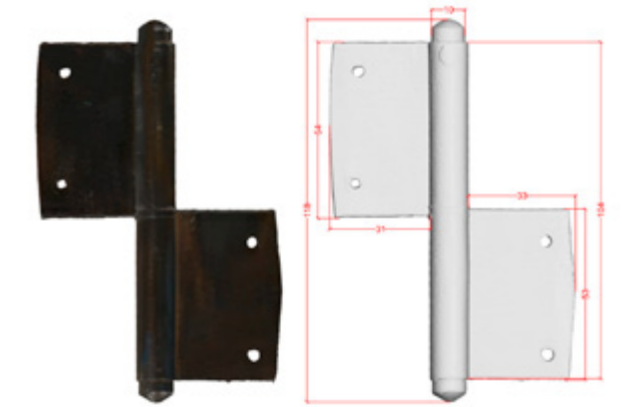
2.3



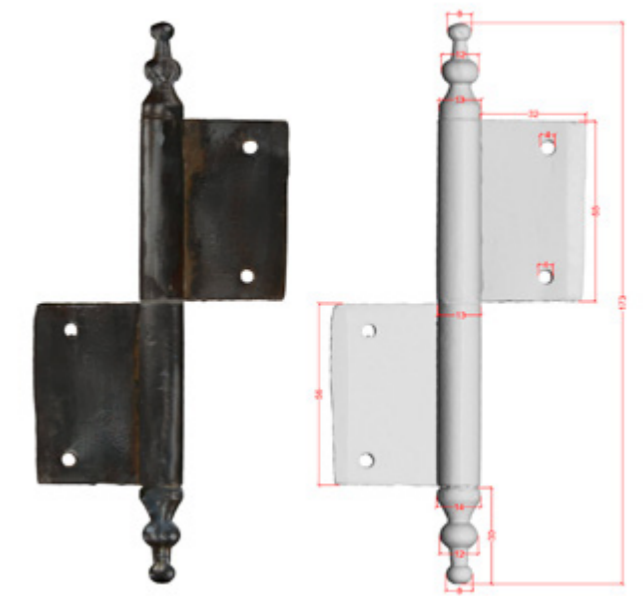
2.5



2.7



2.4



2.6

2.3: Vyris smailiais galais pavyzdys (Treniotos g. 3, iki 1910 m.).

2.4: Vyris užapvalintais galais pavyzdys (Birutės g. 33A, 1929 m.).

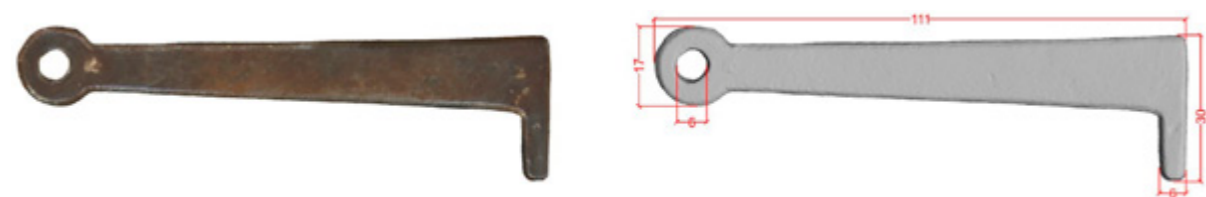
2.5: Kampaininio vyro pavyzdys (Traidenio g. 17, iki 1928 m.).

2.6: Netipiško dekoratyvaus vyro pavyzdys (Sėlių g. 20, 1902 m.).

2.7: XX a. II pusės būdingo vyro pavyzdys. Pagrindinis bruožas – ištraukiamas strypas, todėl užapvalintas tik viršus. Gali būti painiojamas su tarpukariui būdingu vyriu užapvalintais galais.

4.3. Kitos metalinės langų detalės

Vėjakabliai – plokšti, dažniausiai dekoruoti juodo metalo kabliai, skirti atvertai lango varčiai ar orlaidei fiksuoti. Kartais naudojami ir paprasti apvalaus profilio kalbiai.



3.1



3.2



3.3



3.4



3.5



3.6



3.7

3.8

3.1: Plokščias nedekoruotas vėjakablis. Pasitaiko seniausiuose (XIX a. pab.) Žvėryno namuose.

3.2: Plokščias, kriauklelių ornamentu dekoruotas lieto metalo vėjakablis. Pasitaiko seniausiuose (XIX a. pab. – XX a. I deš.) Žvėryno namuose.

3.3: Plokšti vėliavėlės ornamentu dekoruoti vėjakabliai. Pats dažniausias tipas, pasitaikantis Žvėryno namuose nuo 1910 m. Būna skirtingų dydžių ir proporcijų variantai, lieto, kartais presuoto (ilustracijoje (3.3) apatinis) metalo.

3.4: Į klasifikaciją nepatenkantis vėlyvojo tarpukario presuoto metalo vėjakablis.

3.5: Orlaidžių vėjakabliai tokie kaip ir langų varčių tik mažesni. Plokšti vėjakabliai orlaidėms naudoti retai, dažniausiai – paprasti kabliukai.

3.6, 3.7, 3.8: Vėjakabių pavyzdžiai: Pušų g. 343 (1912 m.), Vytauto g. 29 (1911 m.), Birutės g. 33 (1912 m.).

D. Rudzinsko fotografijos.

Kitos metalinės detalės

3.9: Langų kampainių pavyzdžiai. Apatinis - nukirstu kampučiu, pasitaiko tik iki 1910 m. statytų namų languose. Mažesni variantai naudoti ir orlaidėms.

3.10: Ornamentuotas kampainis (iki 1910 m.). Skirtingo dydžio naudoti langams ir orlaidėms.

3.11, 3.12: Kampaininis ir įleidžiamas orlaidžių vyriai.

3.13, 3.14, 3.15, 3.16: Įvairūs orlaidžių užraktai.



3.9



3.17



3.10



3.11



3.12



3.18



3.19



3.20

3.17: Viršlangio tvirtinimo ašelė.

3.18, 3.19, 3.20: Įvairūs užmestukai, skirti vidinių langų, viršlangių, švieslangių fiksavimui.

3.21: Universalus užraktas.

3.22: Universalus užraktas, naudotas vidinio lango fiksavimui. 2020 m. Skernišio fotografija.



3.13



3.14



3.15



3.16



3.21



3.22

5. Matuoti langai

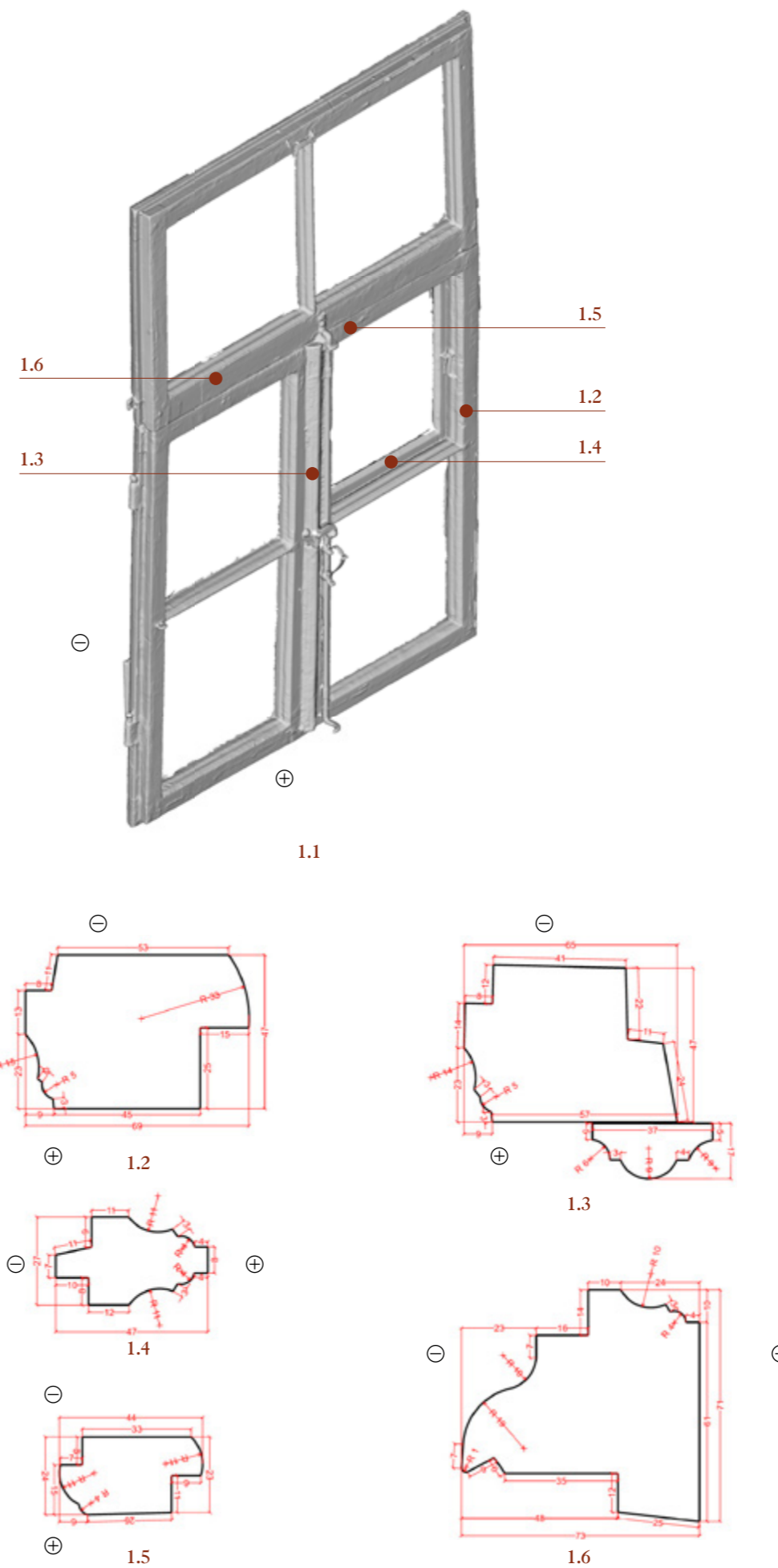
Žvėryno medinės architektūros elementų tyrimui pritaikytas šiuolaikinis 3D nuskaitymo metodas. Kataloge pateikti 26 2019–2020 m. matuoti langai. Stengtasi atrinkti ir pateikti kuo didesnę įvairovę konkrečių namų langų pavyzdžių, iš skirtingų laikotarpių (nuo XIX a. pabaigos iki 1940 m.), išskiriant sudalijimą, dekoratyvinius profilius, naudojamus užraktus ir kitas metalines detales.

Kiekvienas langas nuskaitytas 3D skaitytuvu, patikslinant vietas, kur numatomi daryti skersinių pjūvių brėžiniai. Pateikiama po vieną skirtingą to paties lango rėmo detalių skersinį pjūvį: varčios, perskyros, viršlangio, orlaidės, langjuostės. Siekiant atskleisti kuo tikslesnį profilį, esant galimybei, šiose vietose prieš nuskaitymą nuvalyti visi dažų sluoksniai iki medienos. Iš 3D modelių parenkant geriausiai išlikusias vietas atlikti iki 1 mm tikslumo skirtingų lango skersinių pjūvių dalių brėžiniai. Turint šiuos duomenis jau galima rekonstruoti/atkurti visą lango konstrukcijos vaizdą. Aplink kiekvieną langą išdėstomos jame panaudotos metalinės dalys.

Kai kurių langų išorės vaizdai su apvadu pateikti panaudotos iliustracijos iš ankstesnių matavimų. Vidinių apvadų matmenys pateikiami skyriuje „2. Apvadai“.

Nors pjūviams stengtasi parinkti geriausiai išlikusias vietas, netikslumai pakoreguoti, tačiau matuojant esamą situaciją, neišvengiamai užfiksuota dėl frezavimo netikslumų, pažeidimų, netekčių, nusidėvėjimo ir kitų priežasčių vietomis atsiradę nedideli nukrypimai, skirtingi to paties dekoratyvinio profilio spinduliai, simetrijos, statmenumo nebuvimas ir kt. Todėl norint taikyti brėžinius detalių gamybai, derėtų juos vertinti kritiškai, kai kuriuos netikslumus pakoreguoti.

Simboliu - ⊖ žymima išorinė ⊕ - vidinė lango pusė.



1. Vytauto g. 27

Viena iš seniausių Žvėryno vilų-vasarnamių, pastatyta XIX a. pabaigoje – 1901 m., atnaujintas 2007 m. Visam namui būdingas šešių vienodų dalių su viršlangiu langų skaidymo tipas (LAN 1-2). Matuoti du šio namo II a. langai.

1.1: II a. lango fotogrametrinė aksonometrija. Vaizdas iš vidinės pusės.

1.2: Lango varčios skersinis pjūvis.

1.3: Lango varčios ir langjuostės skersinis pjūvis.

1.4: Lango perskyros skersinis pjūvis.

1.5: Orlaidės skersinis pjūvis.

1.6: Viršlangio skersinis pjūvis.

1.7: Išorinio lango vidinė pusė.

1.8: Lango užraktas.

1.9: Kampainis.

1.10: Viršlangio kablys.

1.11: Orlandės vėjakablis.

1.12: Vėjakablis.

1.13: Viršlangio tvirtinimo ašelė.

1.14: Orlandės vyris.

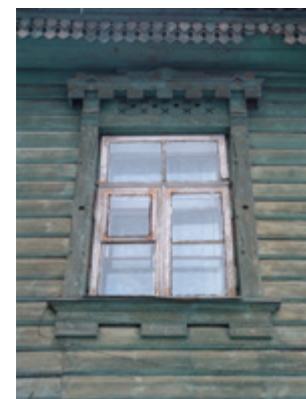
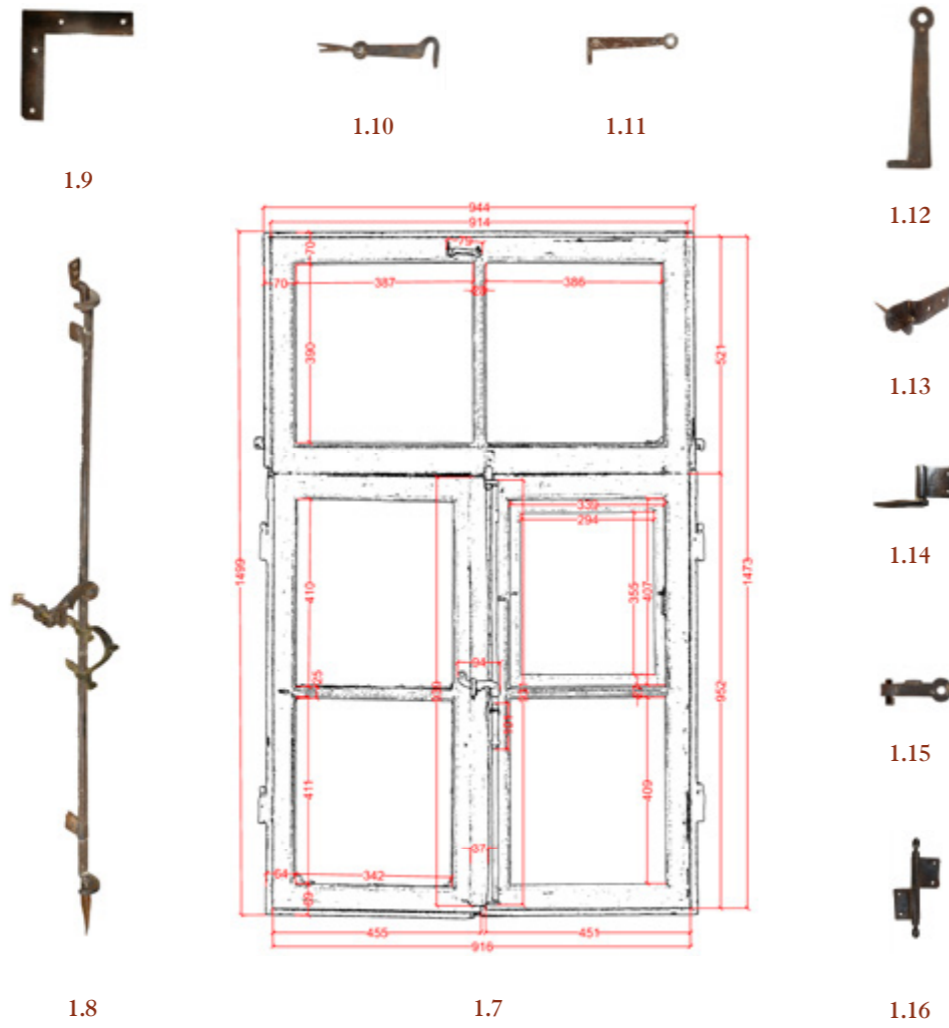
1.15: Orlandės užraktas.

1.16: Lango vyris.

1.17: Lango vidinis apvadas.

1.18: Lango išorinis apvadas ir išilginis pjūvis¹.

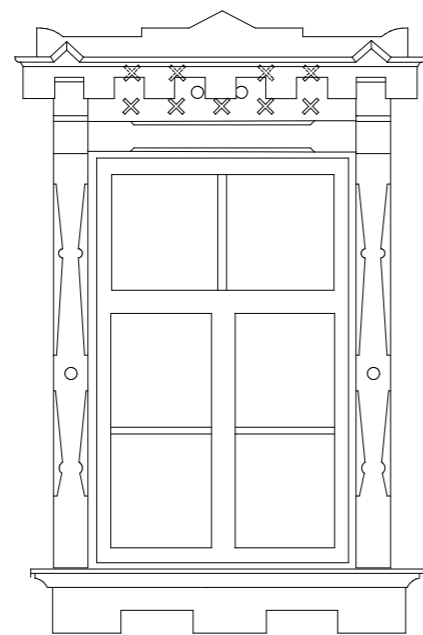
1.19: Vytauto g. 27 II a. langas. 2006 m. fotografija¹.



1.19



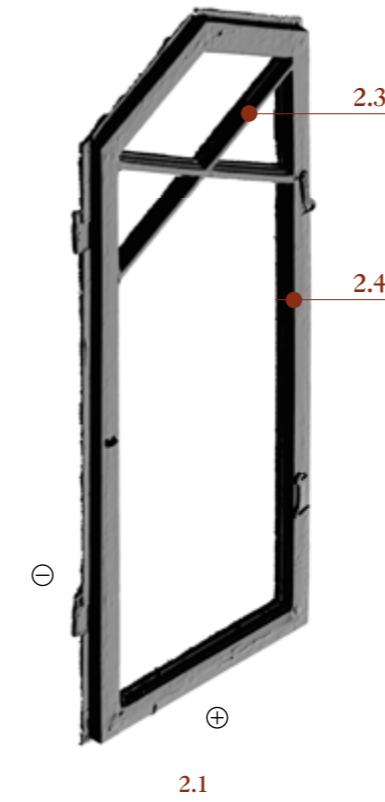
1.17



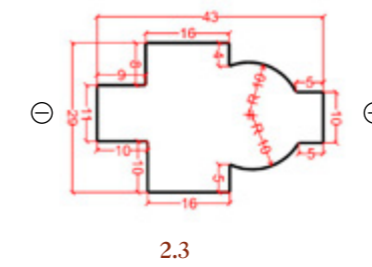
1.18



1.16



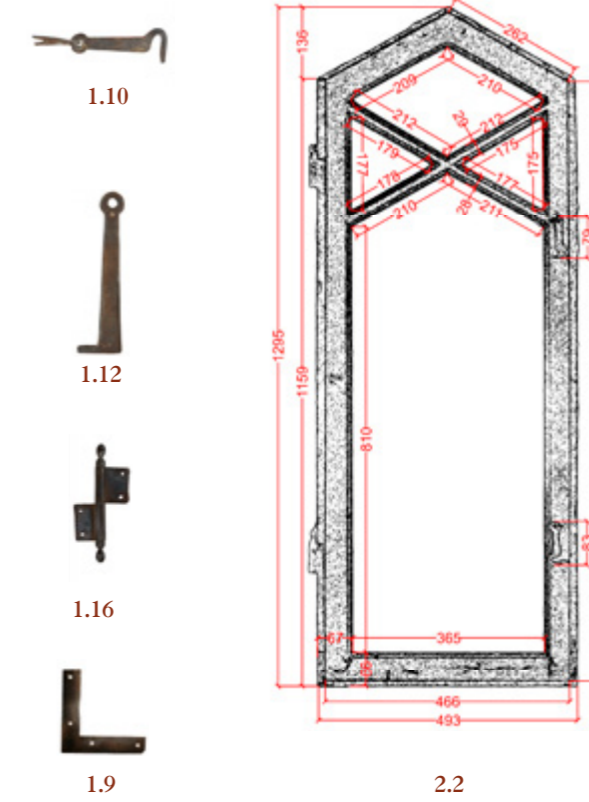
2.1



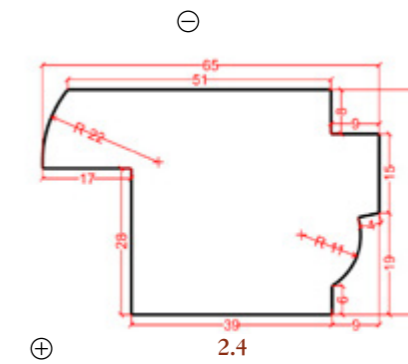
2.3



2.5



2.2



2.4



2.6



2. Vytauto g. 27

II a. balkonas. 2006 m. fotografija. Vilniaus miesto savivaldybės administracijos Vyriausiojo miesto architekto skyriaus Kultūros paveldo apsaugos poskyrio archyvas.

2.1: II a. balkono išorinio lango fotogrametrinė aksonometrija.

2.2: Balkono išorinio lango vidinė pusė.

2.3: Balkono išorinio lango perskyros skersinis pjūvis.

2.4: Balkono išorinio lango varčios skersinis pjūvis.

2.5: Vytauto g. 27 II a. langai.

2.6: Vytauto g. 27 balkonas.

1979 m. R. Linkevičiaus fotografijos. Žvėryno bendruomenės archyvas.

¹ GAVIENAS, R. JARUTIS, R. (PV). CAD&F Projektservisas. Pastatas Vilniuje, Žvėryno raj., Vytauto g. 27. Architektūriniai fotogrametriniai apmatavimai. 2006 m. Užsakovas: Vilniaus m. sav. administracijos Miesto plėtros departamentas.



3. Vytauto g. 34

Vytauto ir Treniotos gatvių kampinį užstatymą formuojantis pastatas, pastatytas XIX a. pabaigoje (iki 1901 m.). Dominuojantis viso namo langų sudalijimo tipas – šešių vienodų dalių su viršlangiu (LAN 1-2). Matuoti langai turi skirtingus (DP-1 ir DP-2) dekoratyvinius profilius. 2019 m. M. Skernišio fotografija.

3.1: II a. lango fotogrametrinė aksonometrija. Vaizdas iš vidinės pusės.

3.2: Lango varčios skersinis pjūvis.

3.3: Langjuostės skersinis pjūvis.

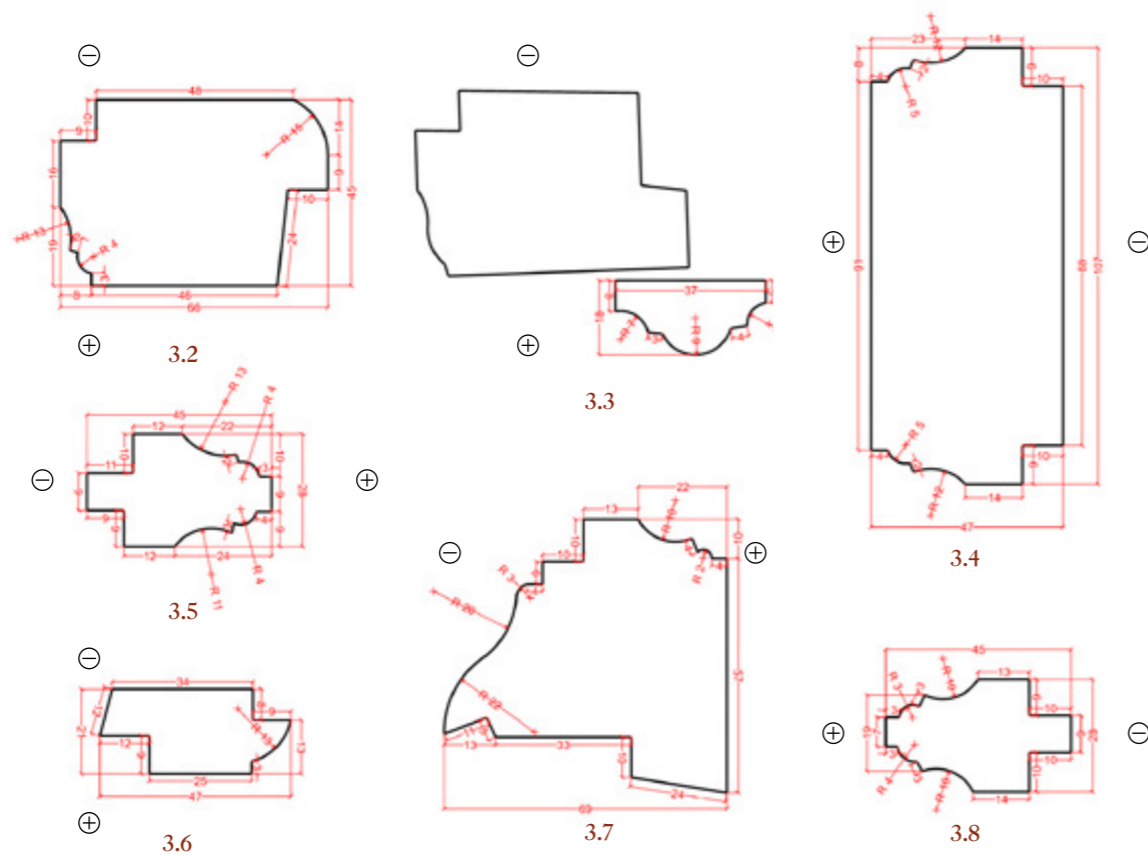
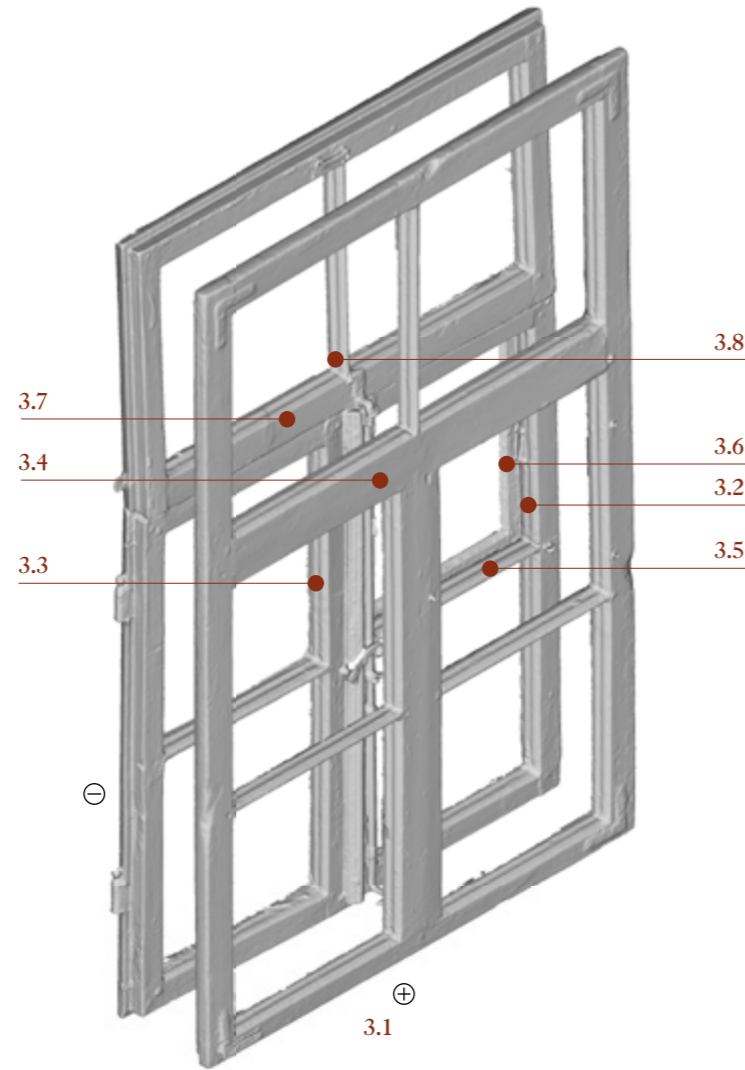
3.4: Vidinio lango rėmo skersinis pjūvis.

3.5: Lango perskyros skersinis pjūvis.

3.6: Orlandės skersinis pjūvis.

3.7: Viršlangio skersinis pjūvis.

3.8: Lango perskyros skersinis pjūvis.



3.11



3.10



3.20



3.12



3.13



3.14



3.15



3.16



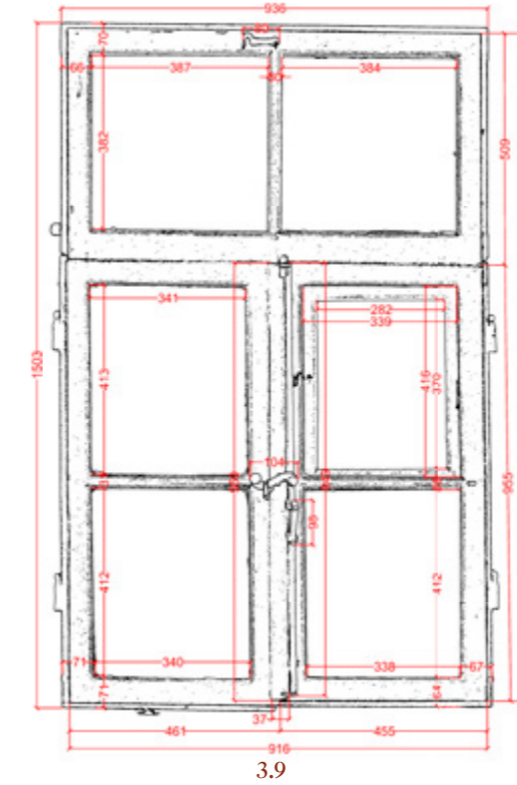
3.17



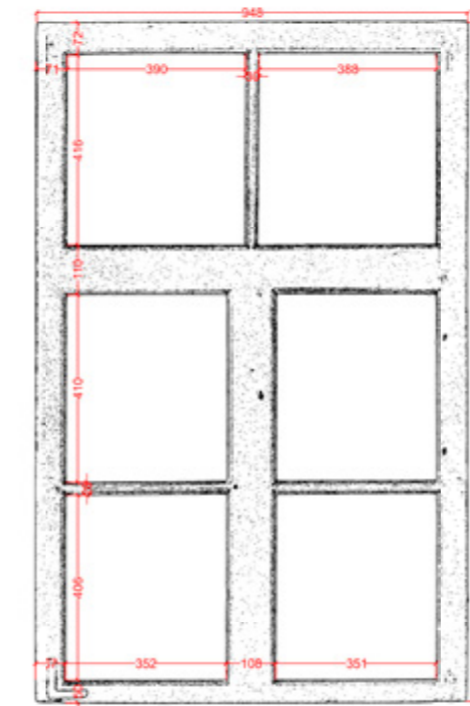
3.18



3.19



3.9



3.21

3.9: Išorinio lango vidinė pusė.

3.10: Lango užraktas.

3.11: Kampainis.

3.12: Viršlangio kablys.

3.13: Orlandės vėjakablis.

3.14: Vėjakablis.

3.15: Viršlangio tvirtinimo ašelė.

3.16: Lango vyris.

3.17: Orlandės vyris.

3.18: Orlandės užraktas.

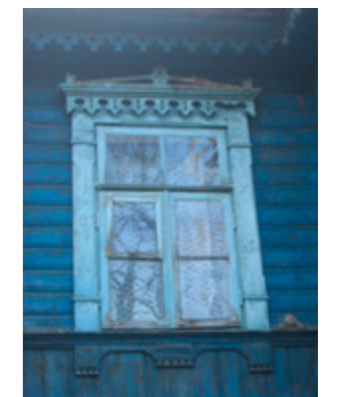
3.19: Užmestukas.

3.20: Lango vidinis apvadas.

3.21: Vidinio lango vidinė pusė.

3.21: Vidinio lango vidinė pusė.

3.22: Vytauto g. 34 II a. langas. 2006 m. D. Rudzinsko fotografija.



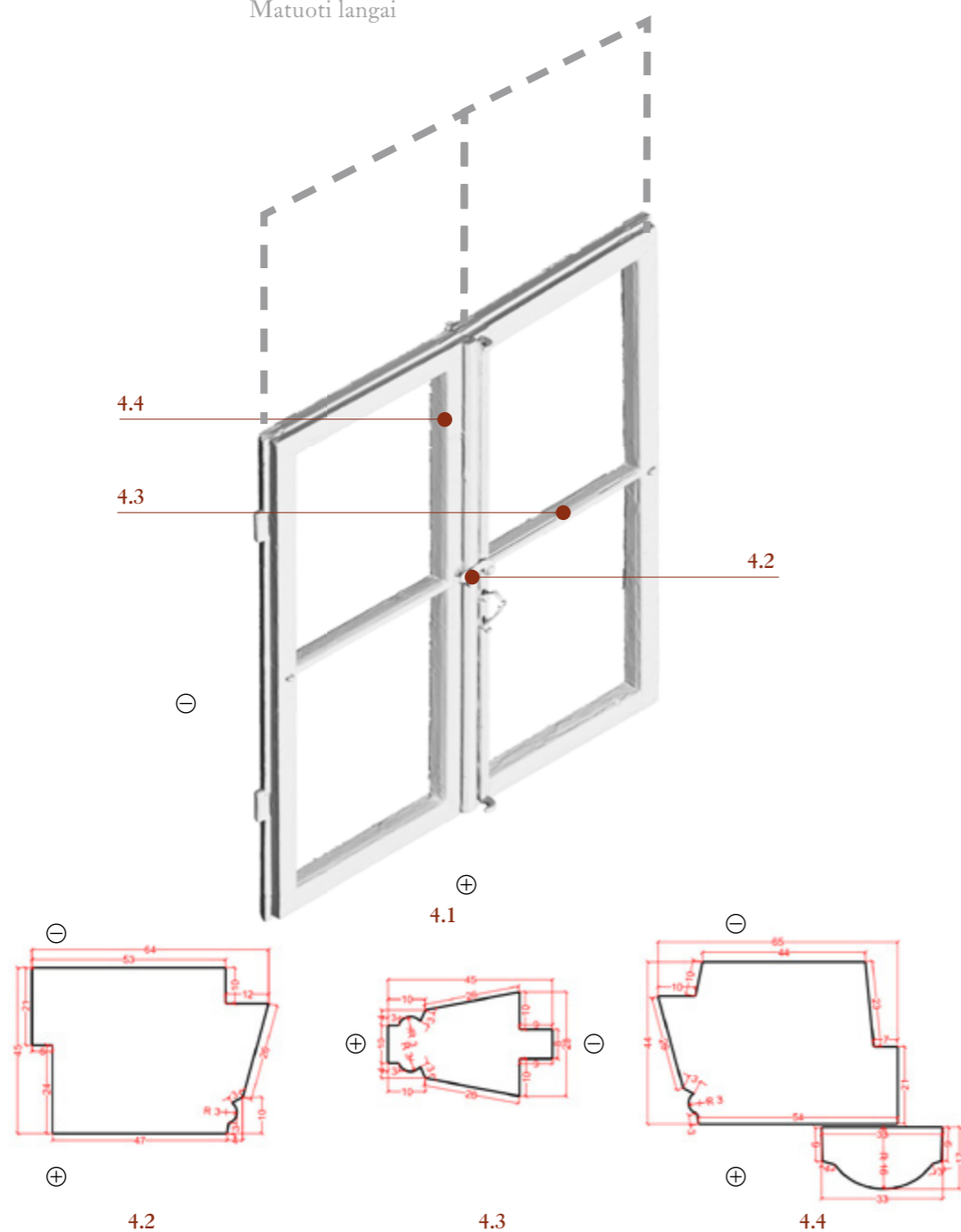
3.22



4. Vytauto g. 34

II a. fasado fragmentas. 2003 m. D. Rudzinsko fotografija. Matuoto II a. lango viršlangis neiškliko.

Matuoti langai



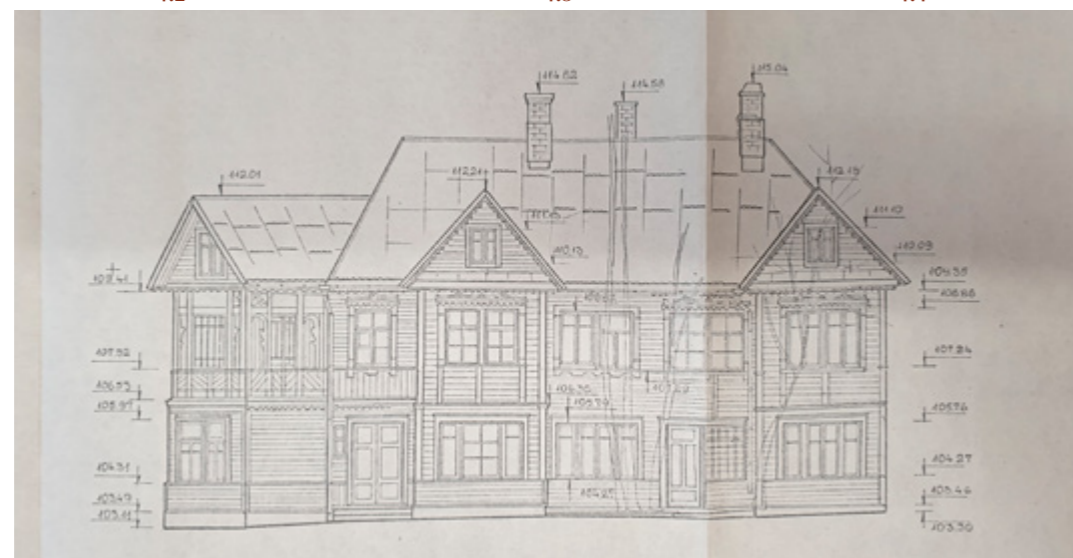
4.1: II a. lango fotogrametrinė aksonometrija. Vaizdas iš vidinės pusės.

4.2: Lango varčios skersinis pjūvis.

4.3: Lango perskyros skersinis pjūvis.

4.4: Lango varčios ir langjuostės skersinis pjūvis.

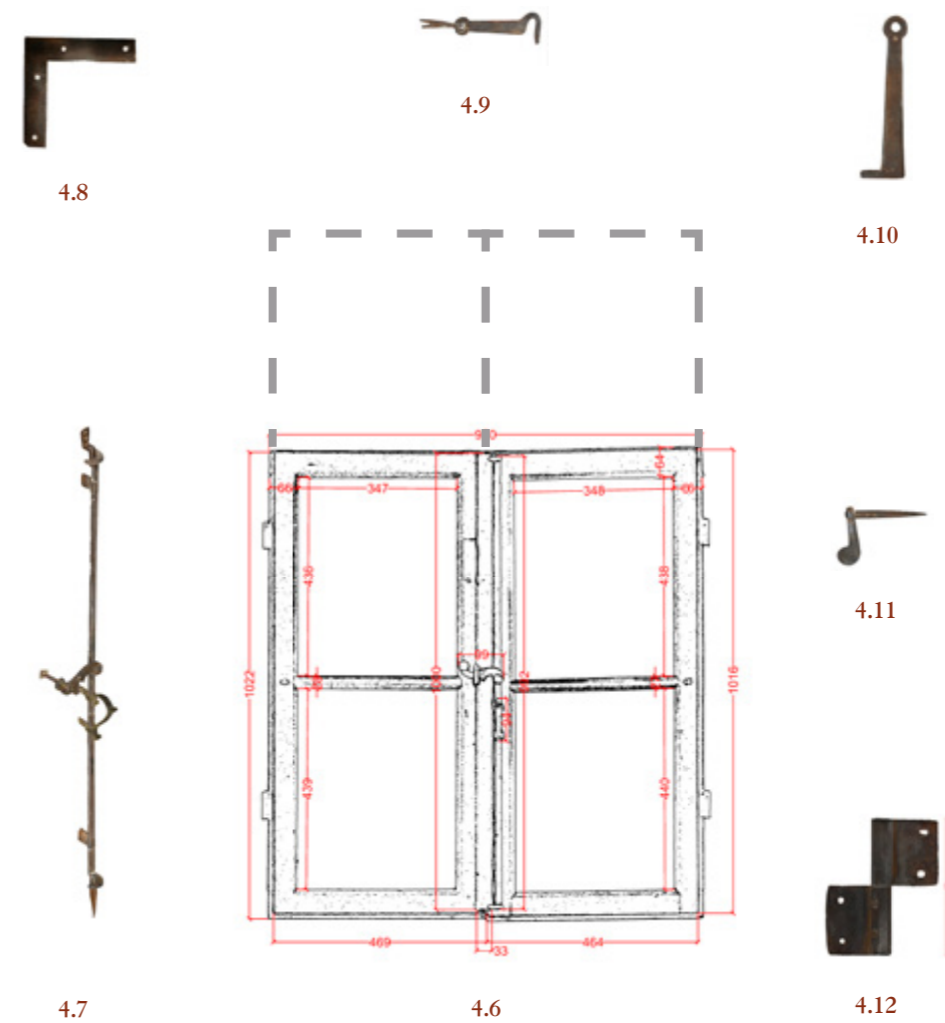
4.5: Vytauto g. 34 pastato Vytauto gatvės išklotinė¹.



4.5

¹JARUTIS, R., ŽVIRBLIENĖ, M., RIBOKAITĖ, O. Vilnius Vytauto g. Fotogrametriniai apmatavimai. 1990 m. VRVA, f. 2, ap. -, b. 1556-11

Matuoti langai



4.6: Išorinio lango vidinė pusė.

4.7: Lango užraktas.

4.8: Kampainis.

4.9: Viršlangio kablys.

4.10: Vėjakablis.

4.11: Užmestukas.

4.12: Lango vyris.

4.13: Vytauto g. 34. Apie 1991 m. fotografija¹.



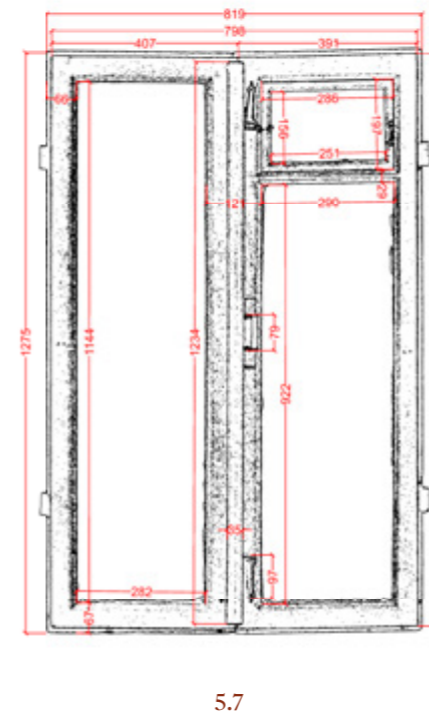
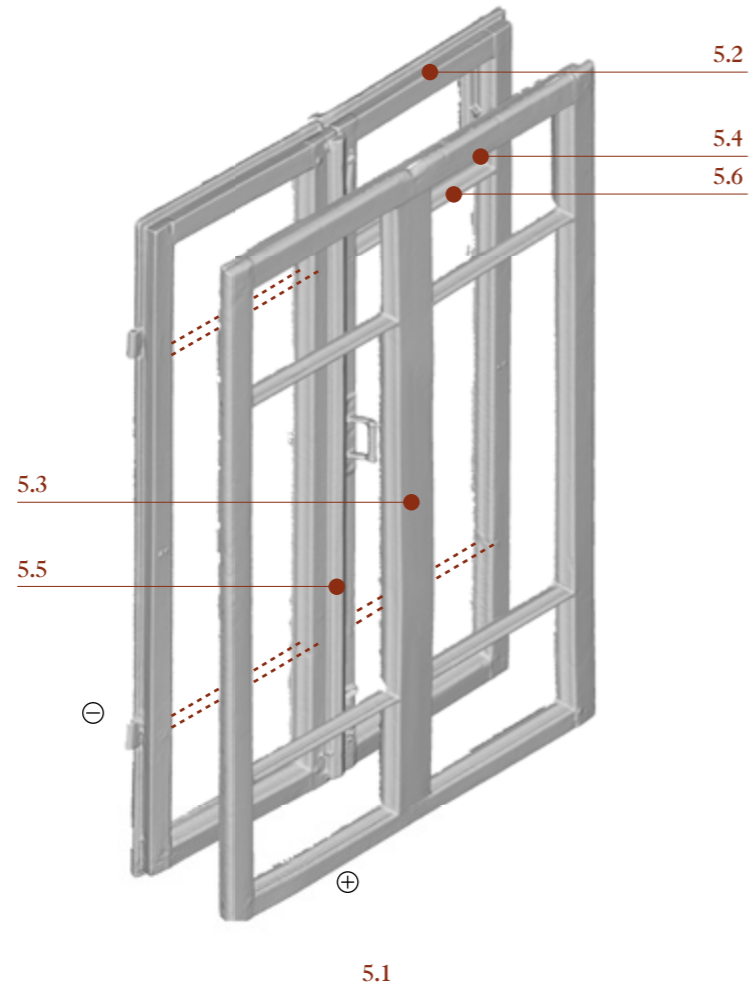
4.13

¹MIKNEVIČIENĖ, Giedrė, PTAŠEK, Maja. Vilnius m. Žvėryno raj. Paminklosaugos projektas. Byla Vytauto g. 34. 1992 m. Vilniaus miesto savivaldybės administracijos Vyriausiojo miesto architekto skyriaus Kultūros paveldo apsaugos poskyrio archyvas.



5. Vytauto g. 32a

Pastatytas apie 1895 m. kampinis laikotarpiui būdingas namas su prekybos patalpomis. Išsiskiria skirtingų tipų langais I ir II aukštuose (yra išlikusių). Matuoti šio namo I ir II a. langai. 2019 m. M. Skernišio fotografija.



5.7: Išorinio lango vidinė pusė.

5.8: Vidinio lango vidinė pusė.

5.9: Kampainis.

5.10: Orlaidės vėjakablis.

5.11: Vėjakablis.

5.12: Lango orlaidės vyris.

5.13: Orlaidės kampainis.

5.14: Lango vyris.

5.15: Lango rankena.

5.16: Užmestukas.

5.17: Lango vidinis apvadas.

5.18: Vytauto g. 32a II a. langas. 2019 m. M. Skernišio fotografija.

5.1: II a. lango fotogrametrinė aksonometrija. Vaizdas iš vidinės pusės.

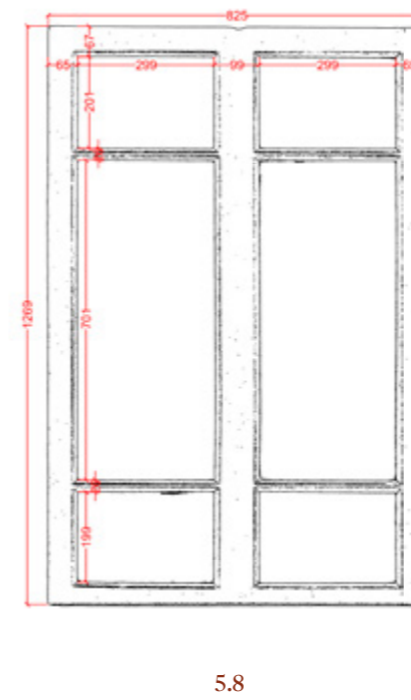
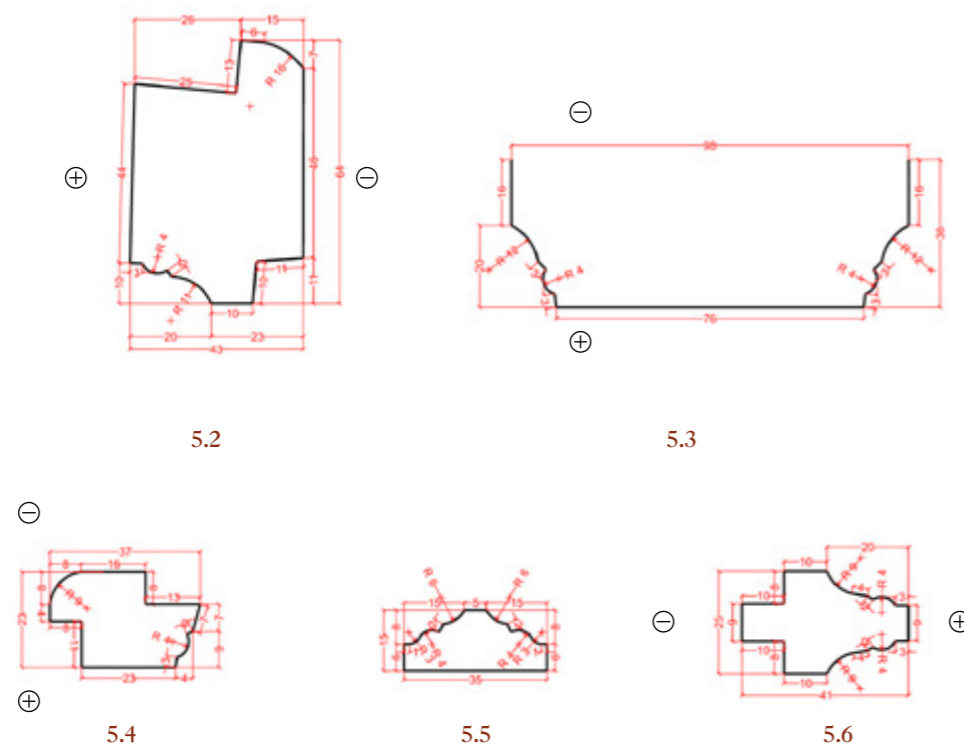
5.2: Lango varčios skersinis pjūvis.

5.3: Vidinio lango rėmo skersinis pjūvis.

5.4: Orlaidės skersinis pjūvis.

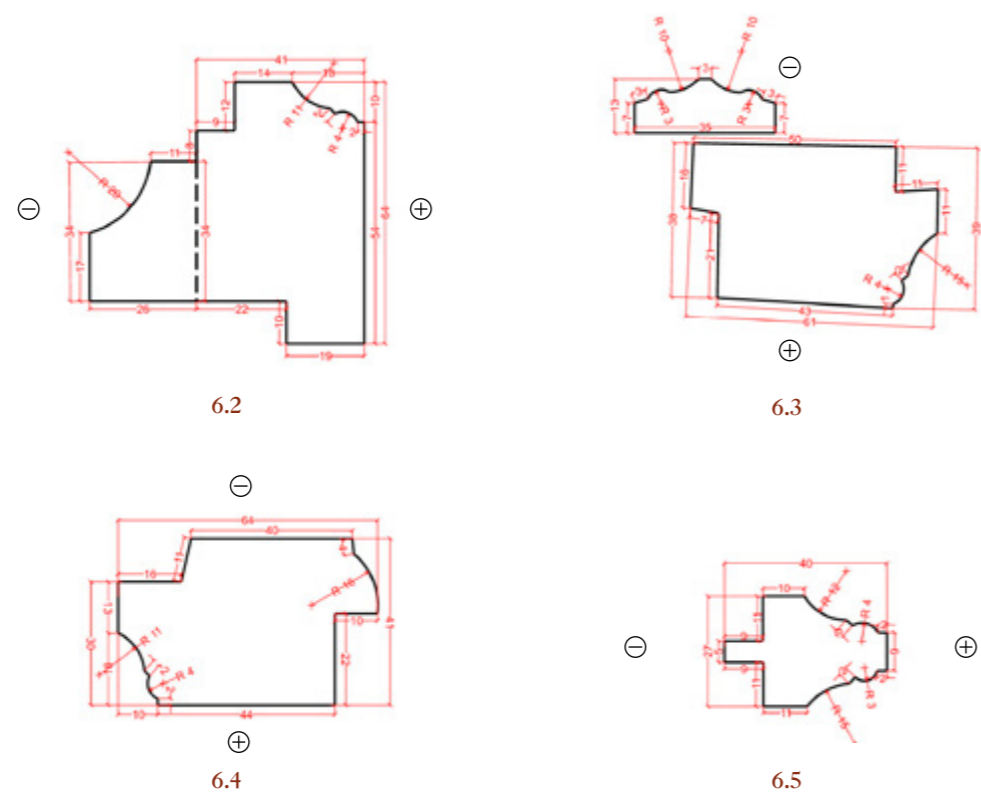
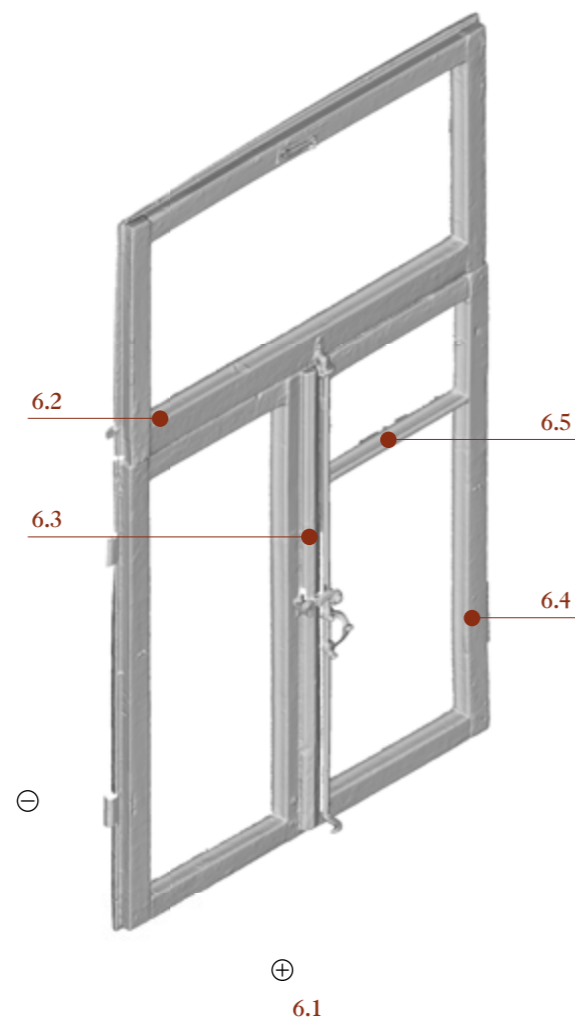
5.5: Langjuostės skersinis pjūvis.

5.6: Lango perskyros skersinis pjūvis.





6. Vytauto g. 32a
I a. langas. 2019 m. M.
Skernišio fotografija.



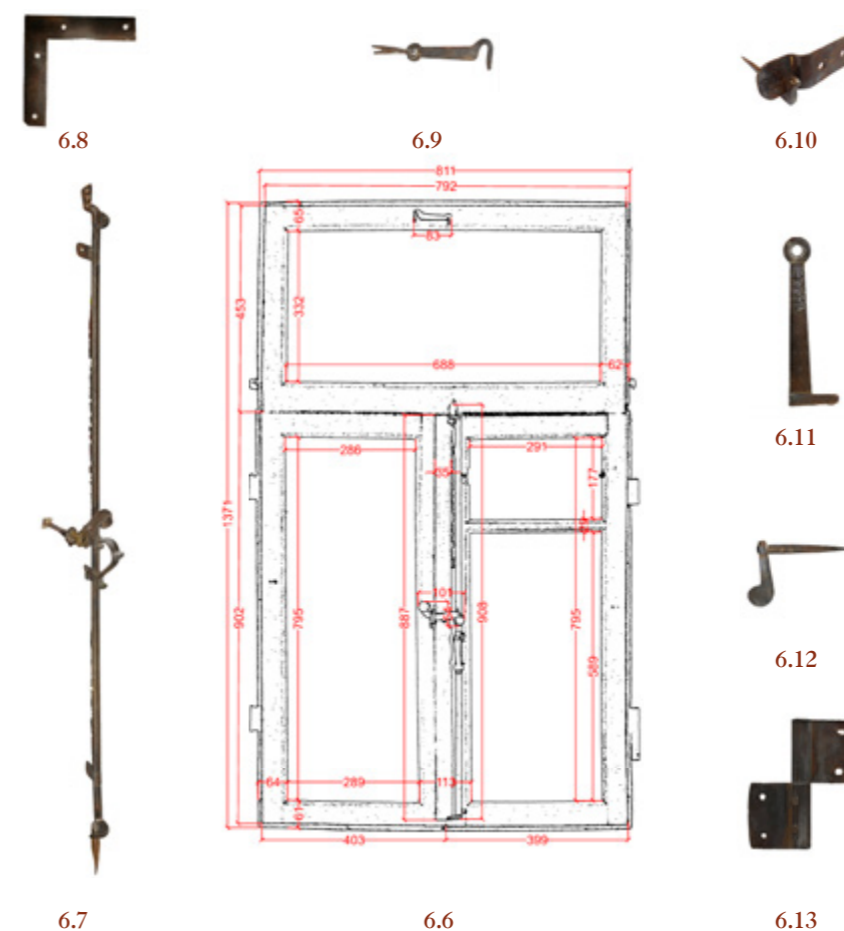
6.1: I a. lango fotogrametrinė aksonometrija. Vaizdas iš vidinės pusės.

6.2: Viršlangio ir stogelio skersinis pjūvis.

6.3: Lango varčios ir langjuostės skersinis pjūvis.

6.4: Lango varčios skersinis pjūvis.

6.5: Lango perskyros skersinis pjūvis.



6.6: Lango vidinė pusė.

6.7: Lango užraktas.

6.8: Kampainis.

6.9: Viršlangio kablys.

6.10: Viršlangio tvirtinimo ašelė.

6.11: Vėjakablis.

6.12: Užmestukas.

6.13: Lango vyris.

6.14: Vytauto g. 32a pastato Vytauto gatvės išklotinė¹.



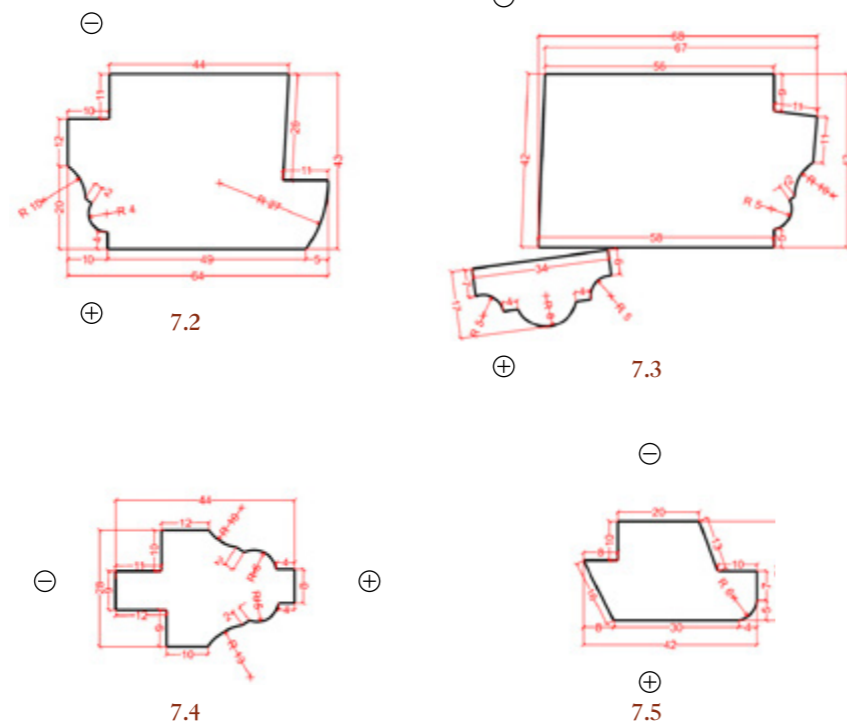
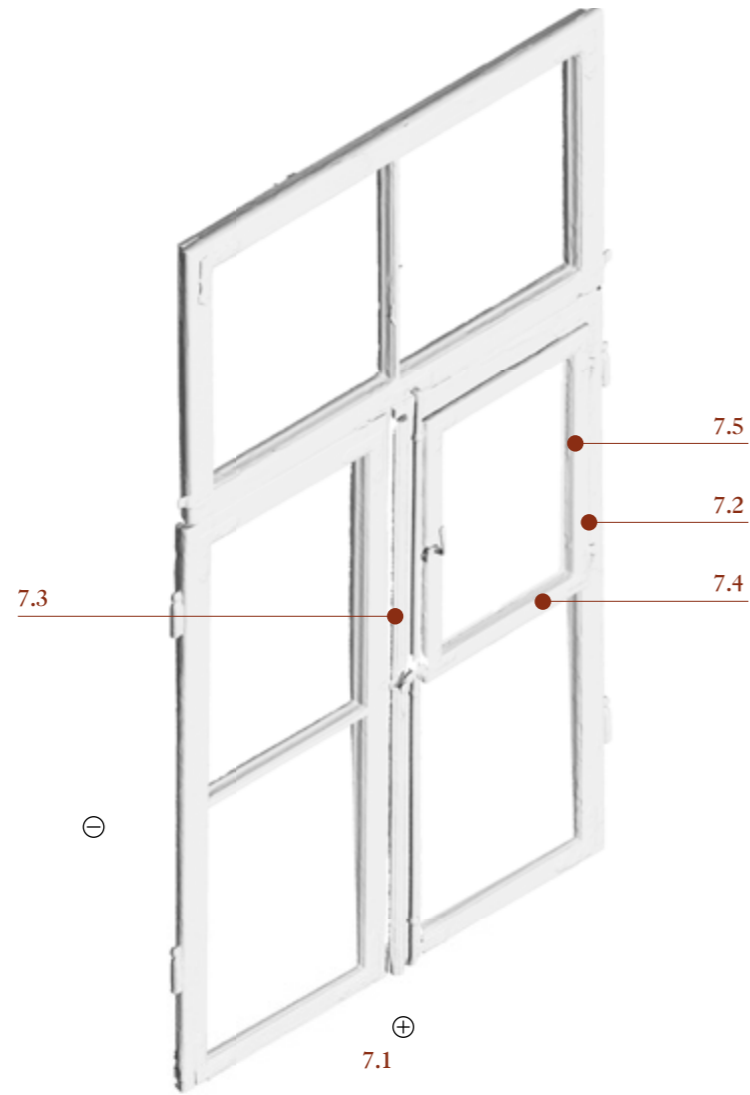
6.14

¹JARUTIS, R., ŽVIRBLIENĖ, M., RIBOKAITĖ, O. Vilnius Vytauto g. Fotogrametriniai apmatavimai. 1990 m. VRVA, f. 2, ap. -, b. 1556-11



7. Vytauto g. 37

Kampinį Vytauto ir Pušų gatvių užstatymą formuojantis pastatas, pastatytas keliais etapais - iki 1901 m. ir tarpukariu, todėl namui būdingi ne vieno tipo langai. Matuotas I a. langas iš senosios pastato dalies. 2020 m. M. Skerniščio fotografija.



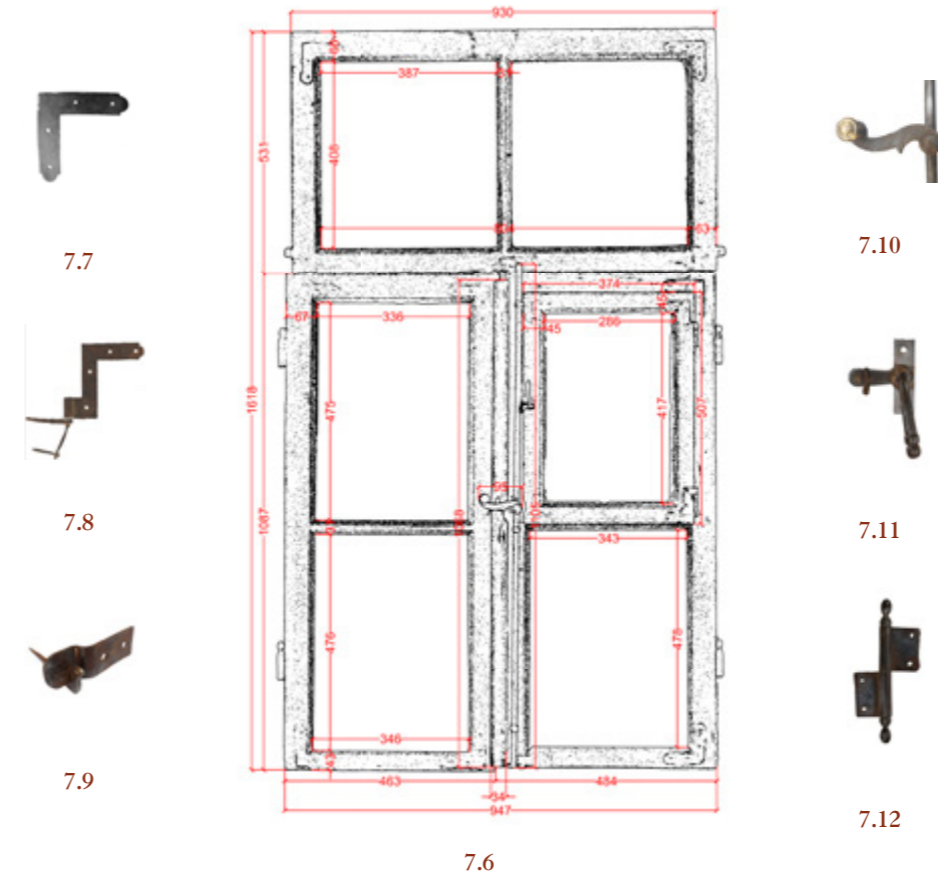
7.1: I a. lango fotogrametrinė aksonometrija. Vaizdas iš vidinės pusės.

7.2: Lango varčios skersinis pjūvis.

7.3: Lango varčios ir langjuostės skersinis pjūvis.

7.4: Lango perskyros skersinis pjūvis.

7.5: Orleidės skersinis pjūvis.



7.6

7.13

7.6: Išorinio lango vidinė pusė.

7.7: Kampainis.

7.8: Lango orlaidės vyris.

7.9: Viršlangio tvirtinimo ašelė.

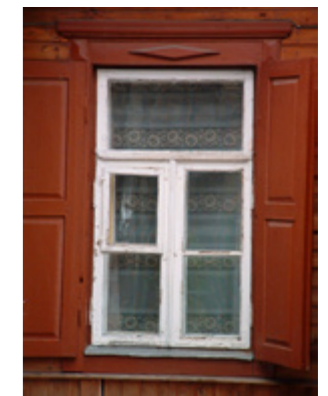
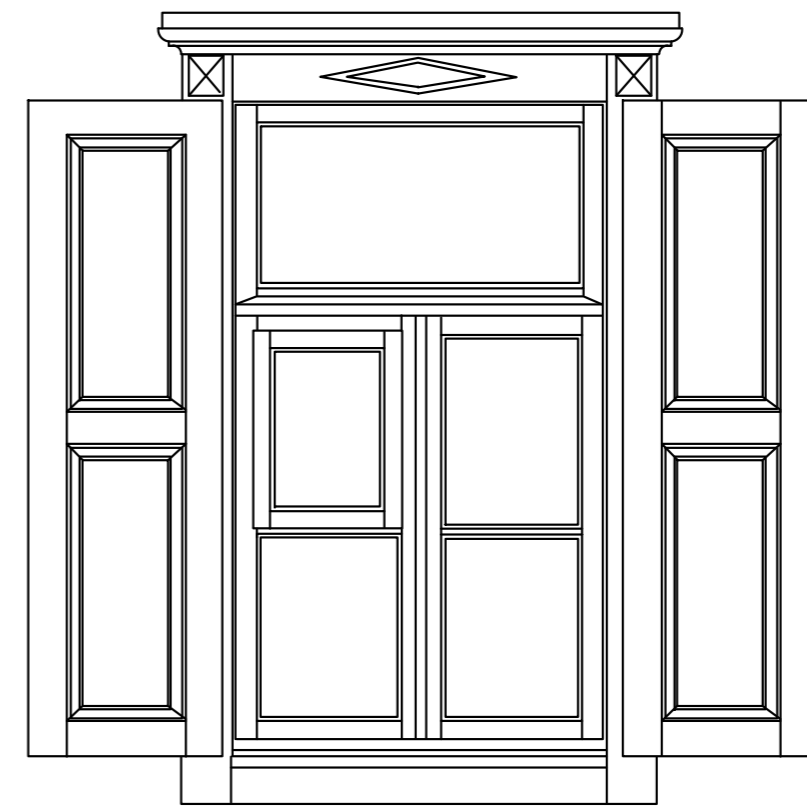
7.10: Lango užraktas.

7.11: Orlaidės užraktas.

7.12: Lango vyris.

7.13: Lango išorinės pusės brėžinys¹.

7.14: Vytauto g. 37 I a. langas iš kiemo pusės¹.



7.14

¹ GAVIENAS, R. JARUTIS, R. (PV). CAD&F Projektservisas. Pastatas Vilniuje, Žvėryno raj., Pušų g. 7, Vytauto g. 37. Architektūriniai fotogrametriniai apmatavimai. 2007 m. Užsakovas: Vilniaus m. sav. administracijos Miesto plėtros departamentas.



8. Latvių g. 3

Namas pastatytas pačioje XIX a. pabaigoje, apie 1899 m., nugriautas 2019 m. Nors atrodė kuklus ir nedidelis, tačiau name buvo nemažai puošnių ir laikotarpiui būdingų detalių. Išmatuoti šio namo I a., verandos ir pastogės langai. 2018 m. D. Rudzinsko fotografija.

8.1: I a. lango fotogrametrinė aksonometrija. Vaizdas iš vidinės pusės.

8.2: Lango varčios skersinis pjūvis.

8.3: Langjuostės skersinis pjūvis.

8.4: Vidinio lango rėmo skersinis pjūvis 1.

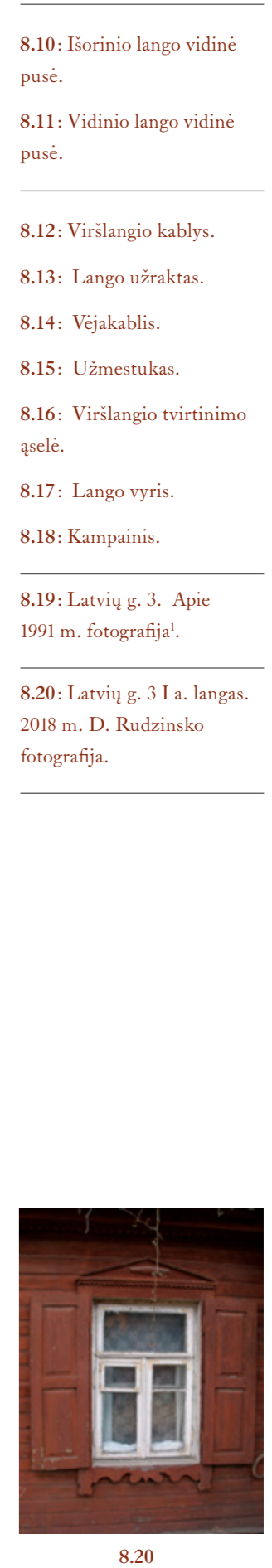
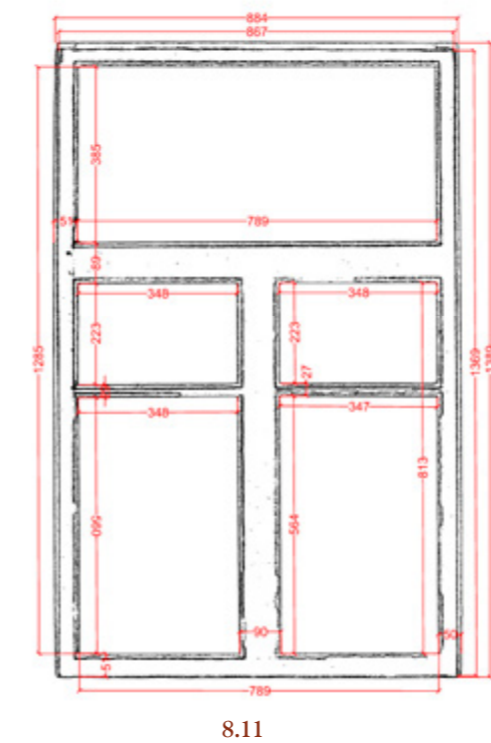
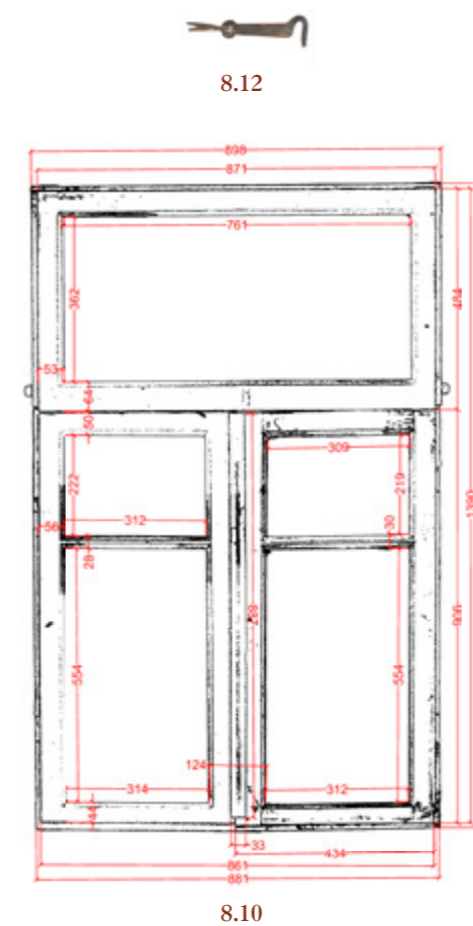
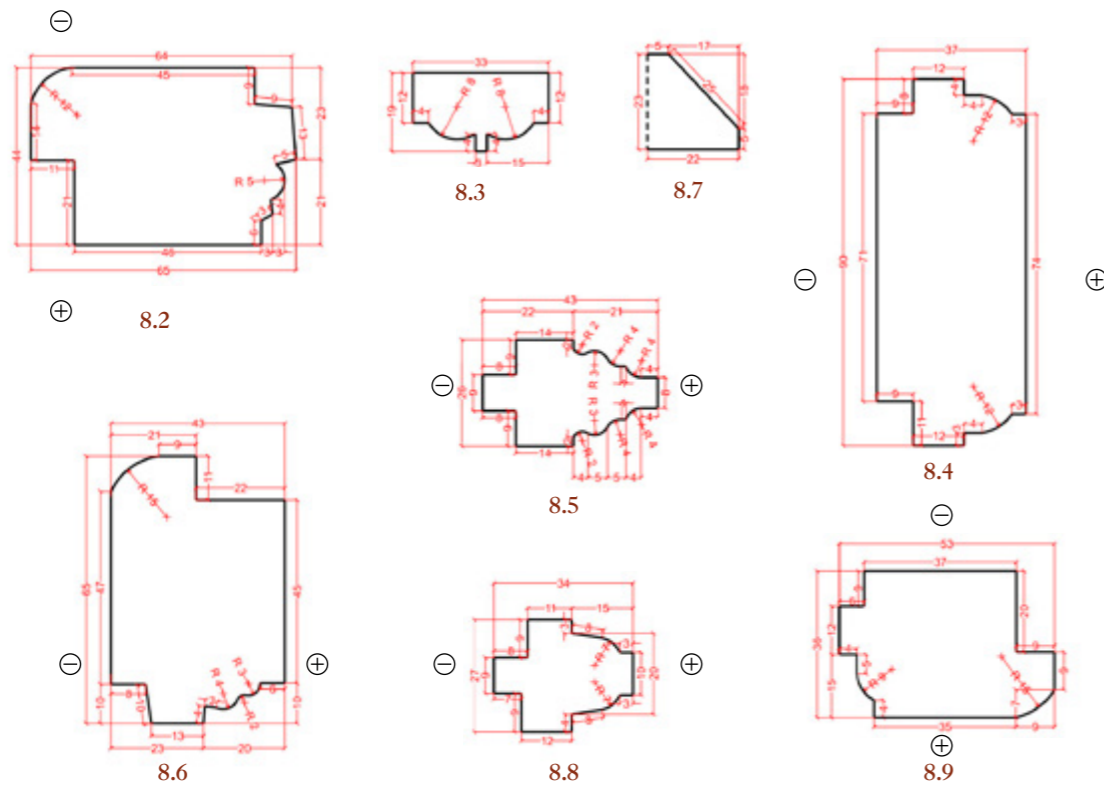
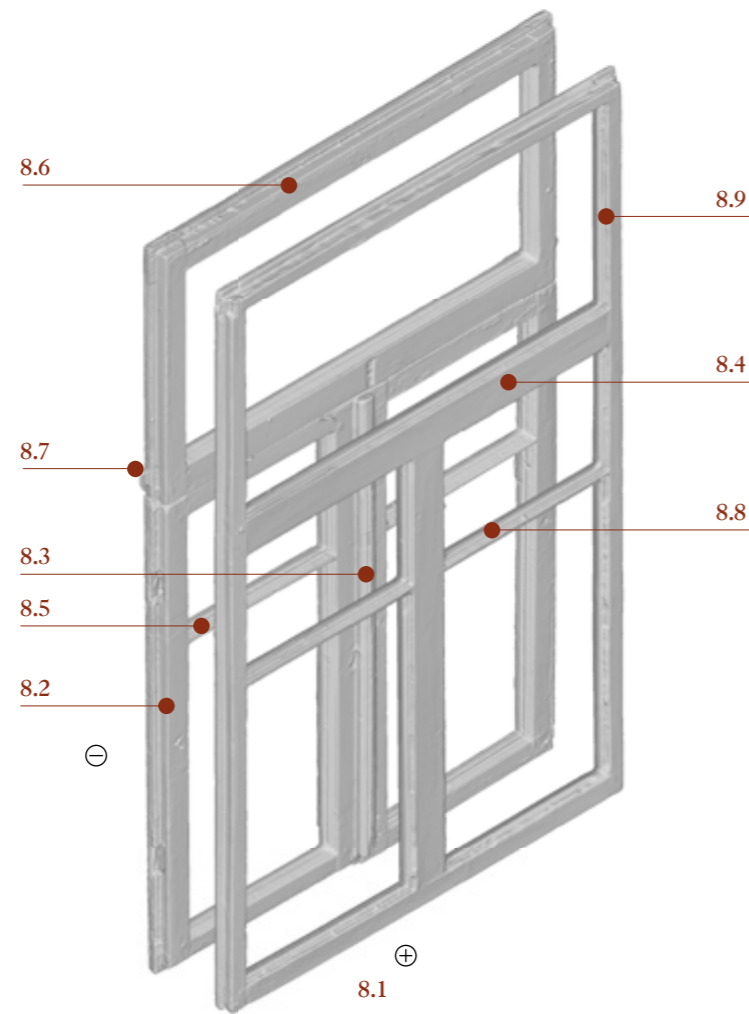
8.5: Lango perskyros skersinis pjūvis.

8.6: Viršlangio skersinis pjūvis.

8.7: Viršlangio stogelio skersinis pjūvis.

8.8: Vidinio lango rėmo perskyros skersinis pjūvis.

8.9: Vidinio lango rėmo skersinis pjūvis 2.



8.10: Išorinio lango vidinė pusė.

8.11: Vidinio lango vidinė pusė.

8.12: Viršlangio kablys.

8.13: Lango užraktas.

8.14: Vėjakablis.

8.15: Užmestukas.

8.16: Viršlangio tvirtinimo ašelė.

8.17: Lango vyris.

8.18: Kampainis.

8.19: Latvių g. 3. Apie 1991 m. fotografija¹.

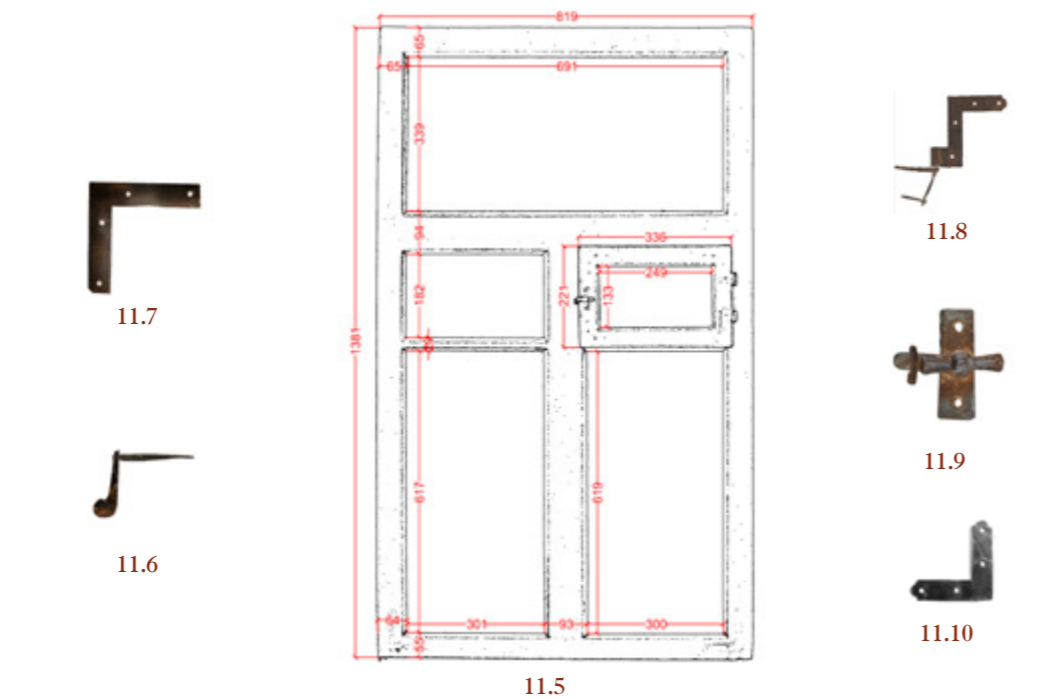
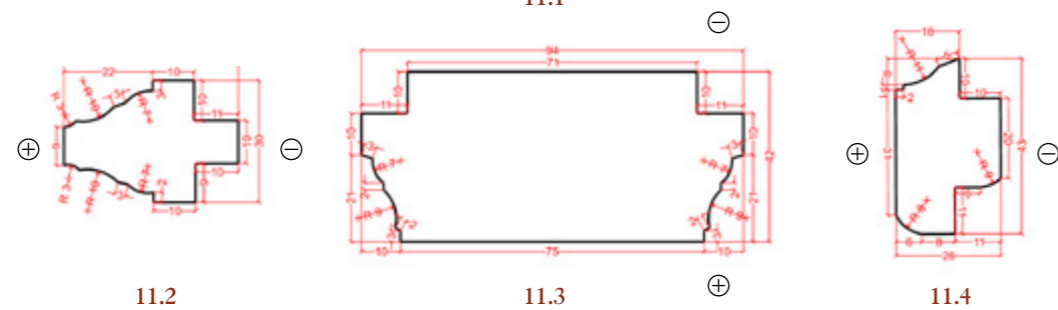
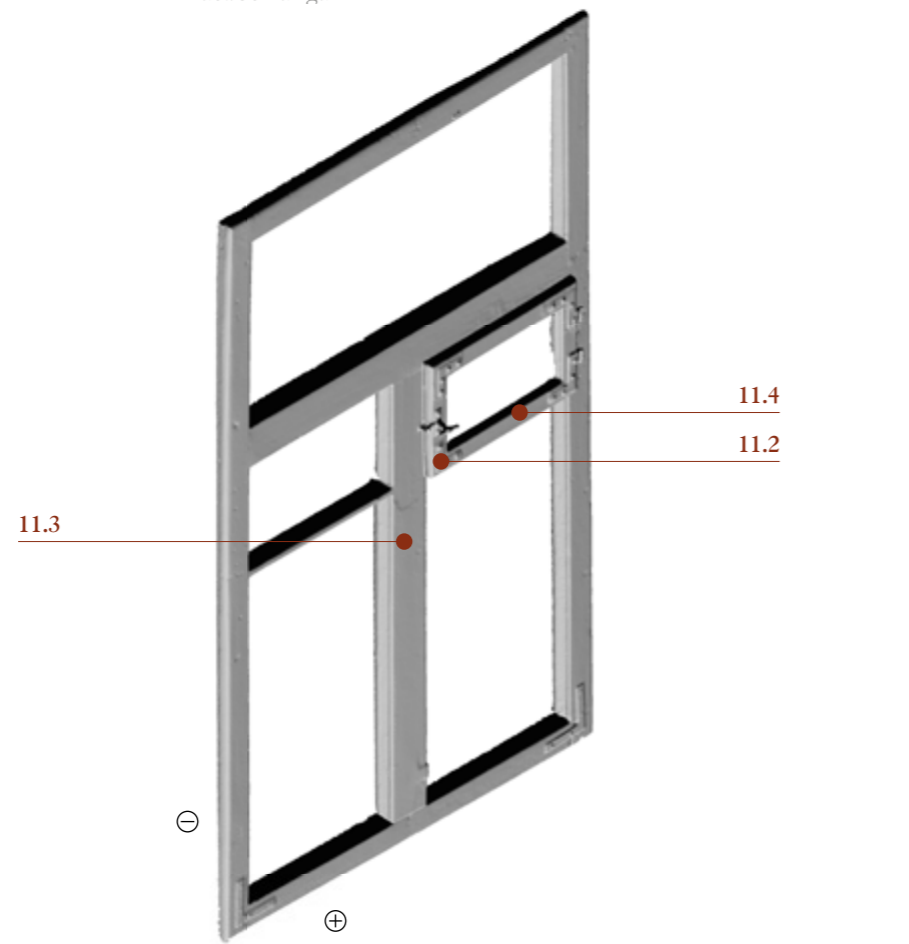
8.20: Latvių g. 3 I a. langas. 2018 m. D. Rudzinsko fotografija.

¹ MIKNEVIČIENĖ, Giedrė, PTAŠEK, Maja. Maja. Vilniaus m. Žvėryno raj. Paminklosaugos projektas. Byla latvių g. 3. 1992 m. Vilniaus miesto savivaldybės administracijos Vyriausiojo miesto architekto skyriaus Kultūros paveldo apsaugos poskyrio archyvas.



11. Vytauto g. 39

Vytauto g. 39 pastatytas XX a. pradžioje. Matuotas vidinis įstatomas langas su išskirtinio ornamento dekoratyviniu profiliu. 2019 m. M. Skerniško fotografija.



11.1: Lango fotogrametrinė aksonometrija. Vaizdas iš vidinės pusės.

11.2: Lango perskyros skersinis pjūvis.

11.3: Lango rėmo skersinis pjūvis.

11.4: Orleidės skersinis pjūvis.

11.5: Išorinio lango vidinė pusė.

11.6: Užmestukas.

11.7: Kampainis.

11.8: Lango vyris.

11.9: Orleidės užraktas.

11.10: Orleidės kampainis.



11.11



11.12



11.13



11.14

11.11: Ištrauka iš Vytauto g. 39 1907 m. priestato projekto. LVIA, f. 938, ap. 4, b. 4340, l. 3-4.

11.12. 11.13: Vytauto g. 39. Apie 1991 m. fotografijos¹.

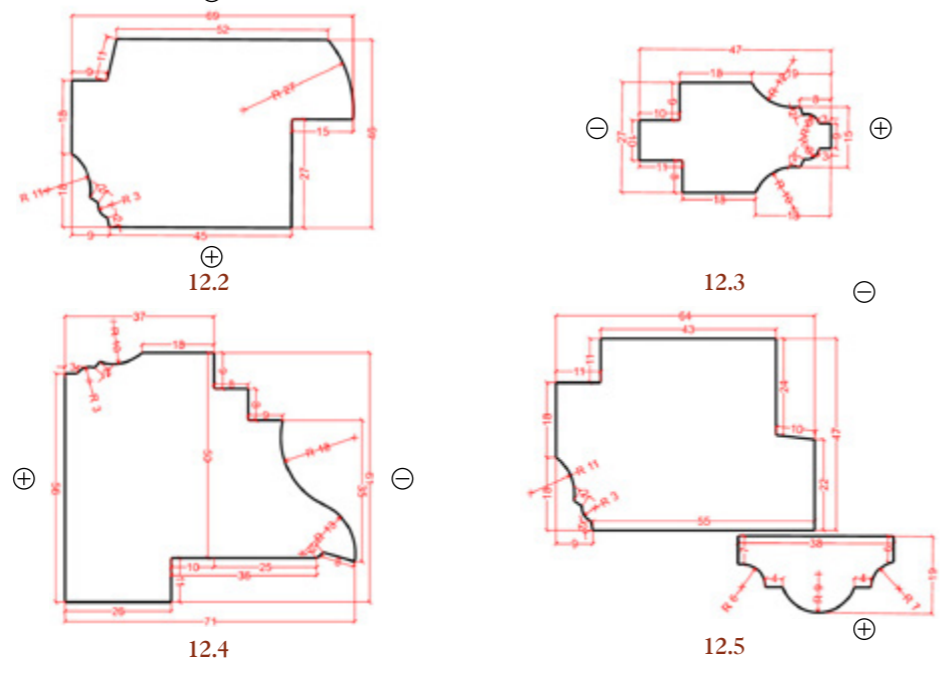
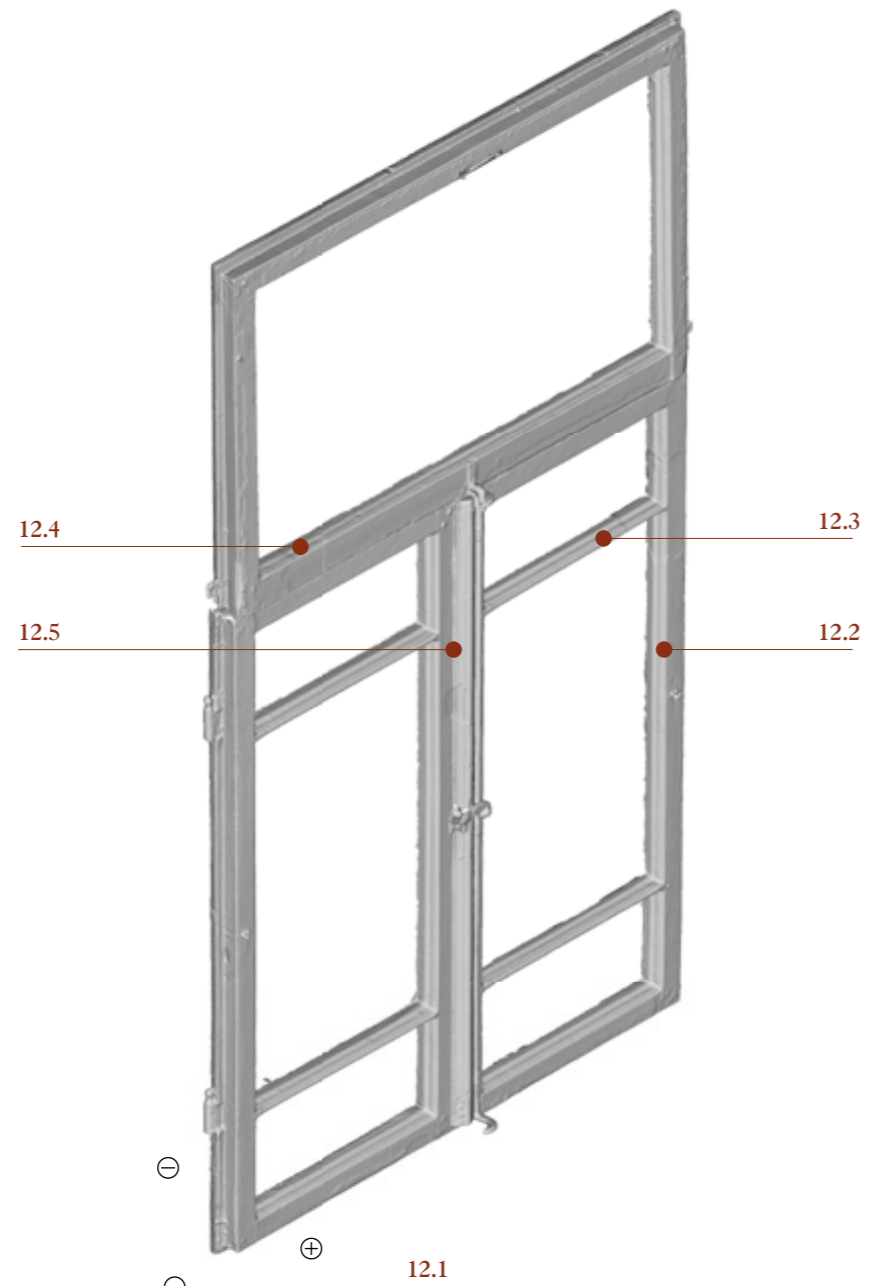
11.14: Vytauto g. 39 I a. langas. 2004 m. D. Rudzinsko fotografija.

¹ MIKNEVIČIENĖ, Giedrė, PTAŠEK, Maja. Vilniaus m. Žvėryno raj. Paminklosaugos projektas. Byla Vytauto g. 39 1992 m. Vilniaus miesto savivaldybės administracijos Vyriausiojo miesto architekto skyriaus Kultūros paveldo apsaugos poskyrio archyvas.



12. Maloniųji g. 2

Pirmas aukštas pastatytas iki 1901 m., antras aukštas užstatytas 1911 m. Todėl name yra skirtingų laikotarpių detalių. Matuoti 2 šio namo I aukšto skirtingo sudalijimo langai. 2004 m. D. Rudzinsko fotografija.



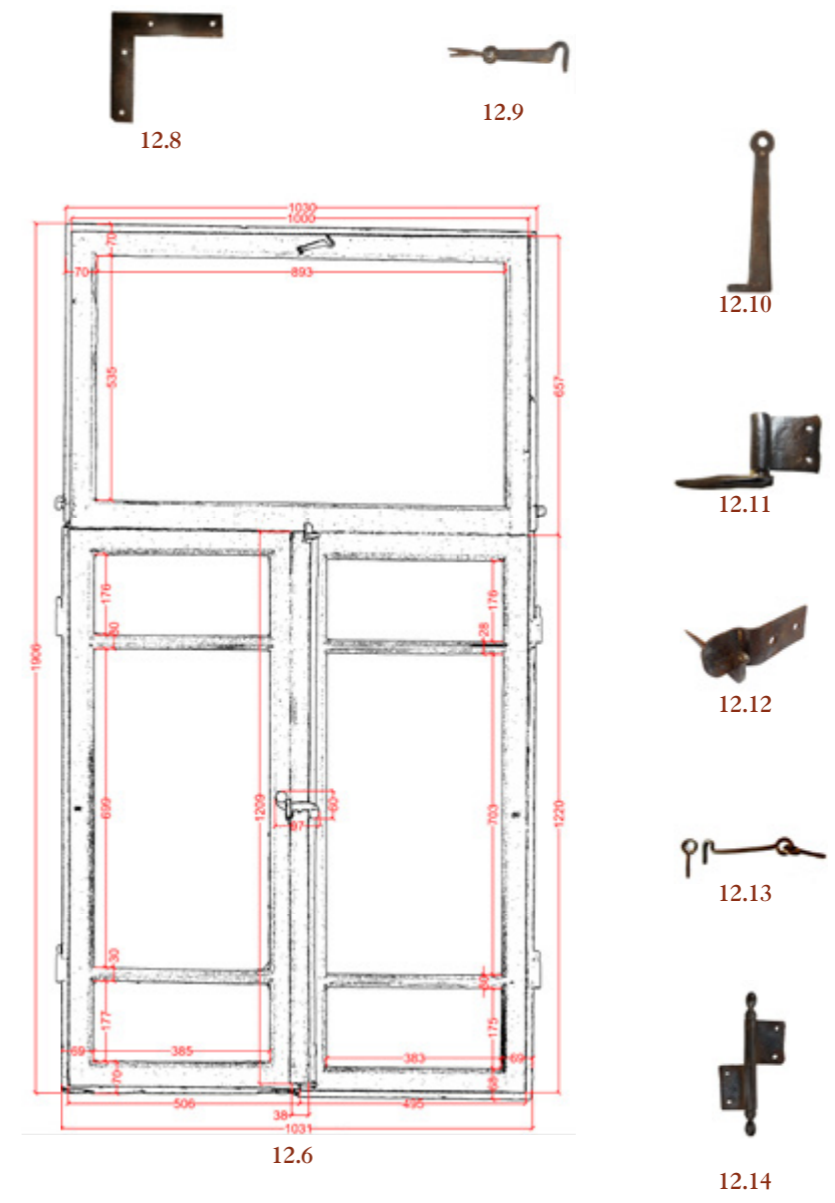
12.1: I a. lango fotogrametrinė aksonometrija. Vaizdas iš vidinės pusės.

12.2: Lango varčios skersinis pjūvis.

12.3: Lango perskyros skersinis pjūvis.

12.4: Viršlangio skersinis pjūvis.

12.5: Lango varčios ir langjuostės skersinis pjūvis.



12.6: Išorinio lango vidinė pusė.

12.7: Lango užrakto fragmentas.

12.8: Kampainis.

12.9: Viršlangio kablys.

12.10: Vėjakablis.

12.11: Orlandės vyris.

12.12: Viršlangio tvirtinimo ašelė.

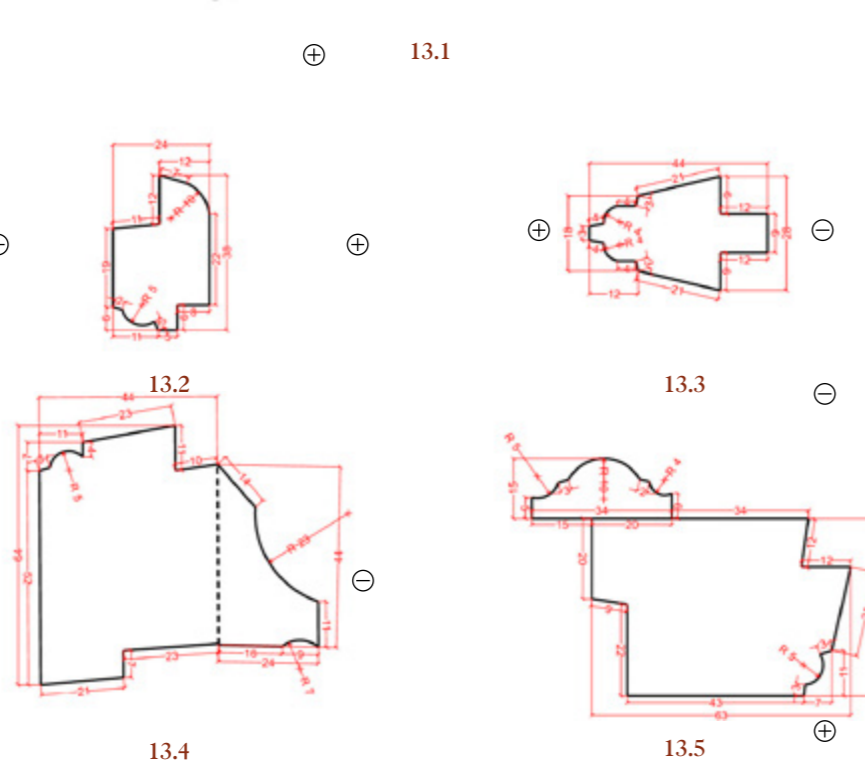
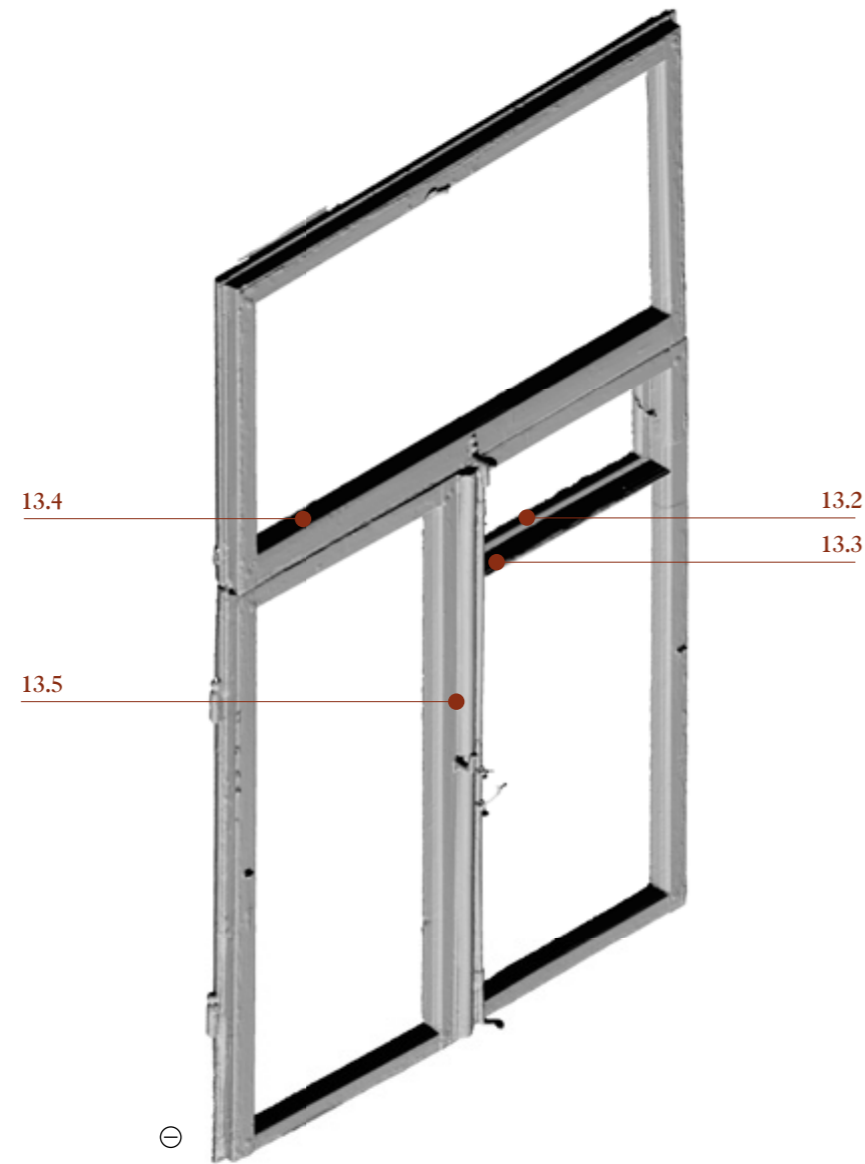
12.13: Orlandės kabliukas.

12.14: Lango vyris.



13. Malonioji g. 2

Malonioji g. 2 I a. langas 2007 m. R. Vaičekonytės-Kepežinskienės fotografija (KVR 31746).



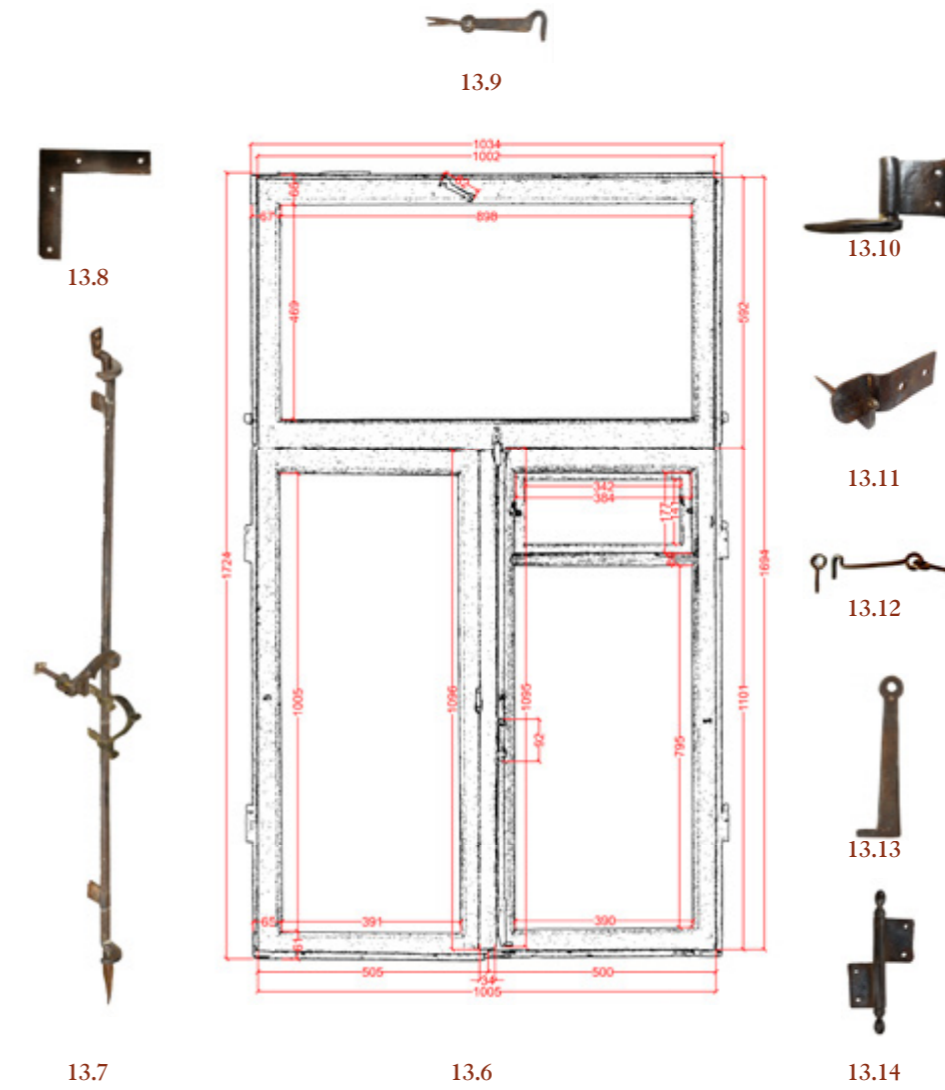
13.1: I a. lango fotogrametrinė aksonometrija. Vaizdas iš vidinės pusės.

13.2: Orlaidės skersinis pjūvis.

13.3: Lango perskyros skersinis pjūvis.

13.4: Viršlangio ir stogelio skersinis pjūvis.

13.5: Lango varčios ir langjuostės skersinis pjūvis.



13.6: Išorinio lango vidinė pusė.

13.7: Lango užraktas.

13.8: Kampainis.

13.9: Viršlangio kablys.

13.10: Orlaidės vyris.

13.11: Viršlangio tvirtinimo ašelė.

13.12: Orlaidės kabliukas.

13.13: Vėjakablis.

13.14: Lango vyris.

3.15: Malonioji g. 2. Apie 1991 m. fotografija¹.

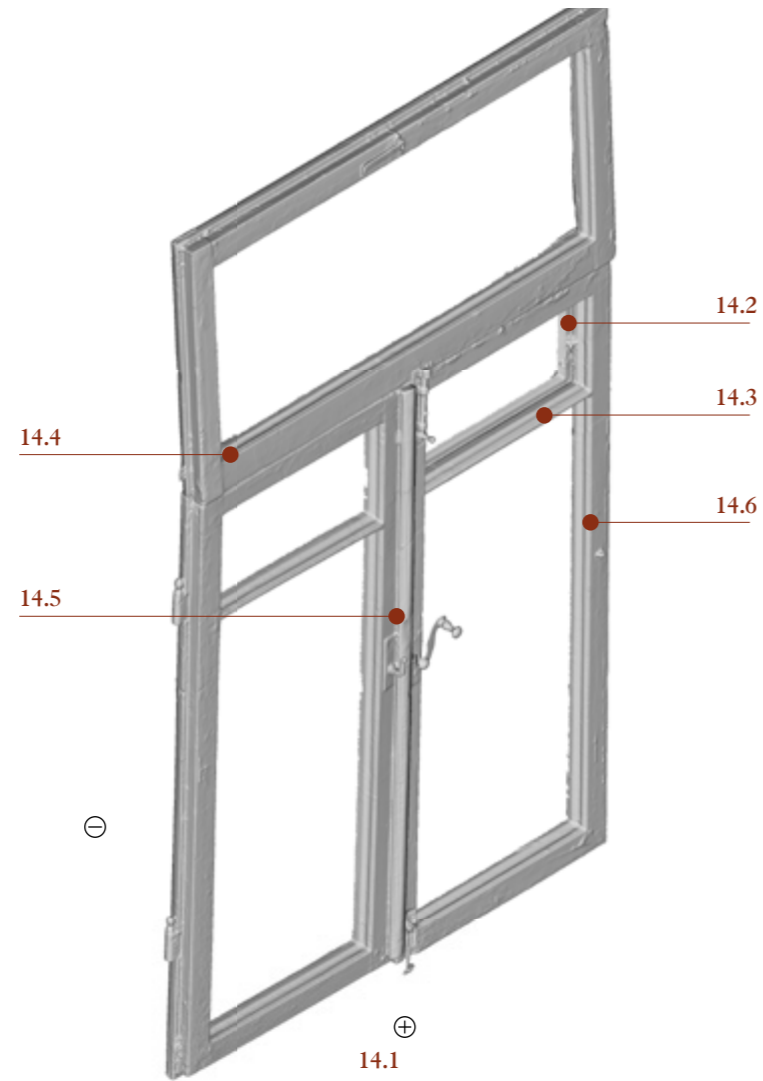
3.16: Malonioji g. 2 1911 m. užstatyto II a. lango fragmentas iš vidaus. Matoma kitokia nei matuotų langų - „širdelės“ ornamento - lango rankenėlė. 2007 m. R. Vaičekonytės-Kepežinskienės fotografija (KVR 31746).

¹ MIKNEVIČIENĖ, Giedrė, PTAŠEK, Maja. Vilniaus m. Žvėryno raj. Paminklosaugos projektas. Byla Malonioji 2. 1992 m. Vilniaus miesto savivaldybės administracijos Vyriausiojo miesto architekto skyriaus Kultūros paveldo apsaugos poskyrio archyvas.



14. Malonioji g. 4

Pastatytas iki 1910 m. Lango varčios fiksuojamos kaiščiais. Matuotas I a. langas.



14.1: I a. lango fotogrametrinė aksonometrija. Vaizdas iš vidinės pusės.

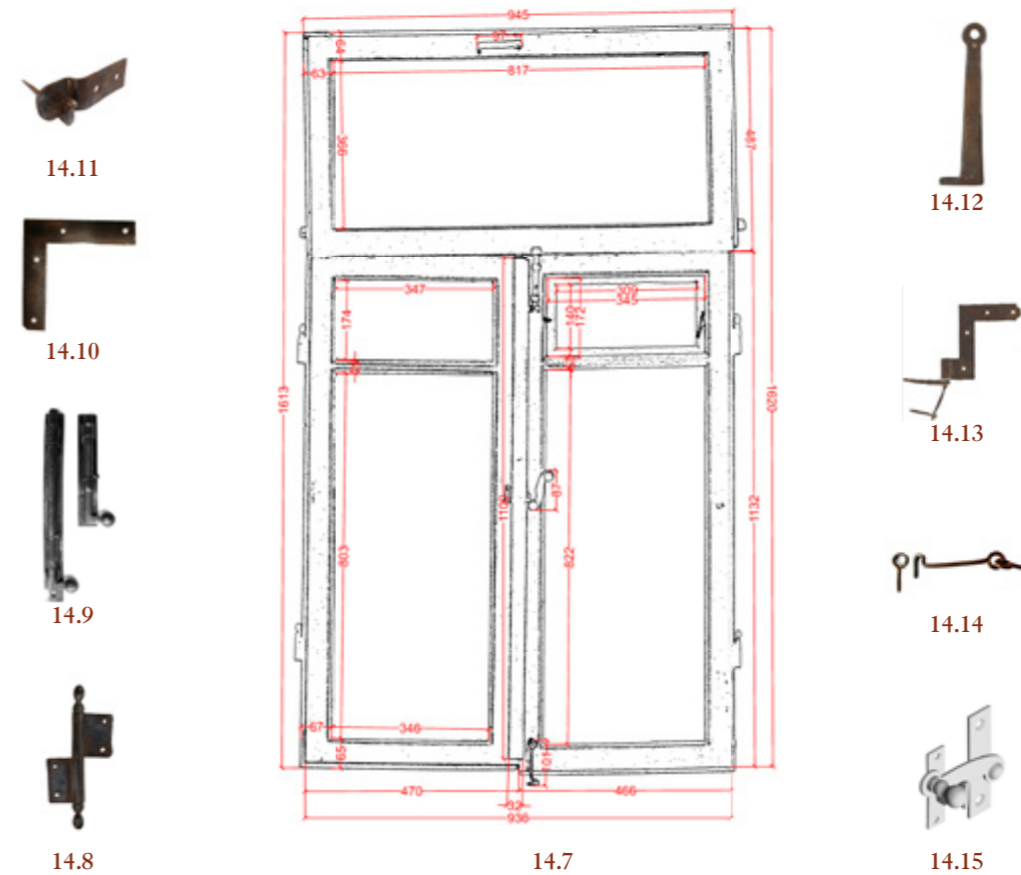
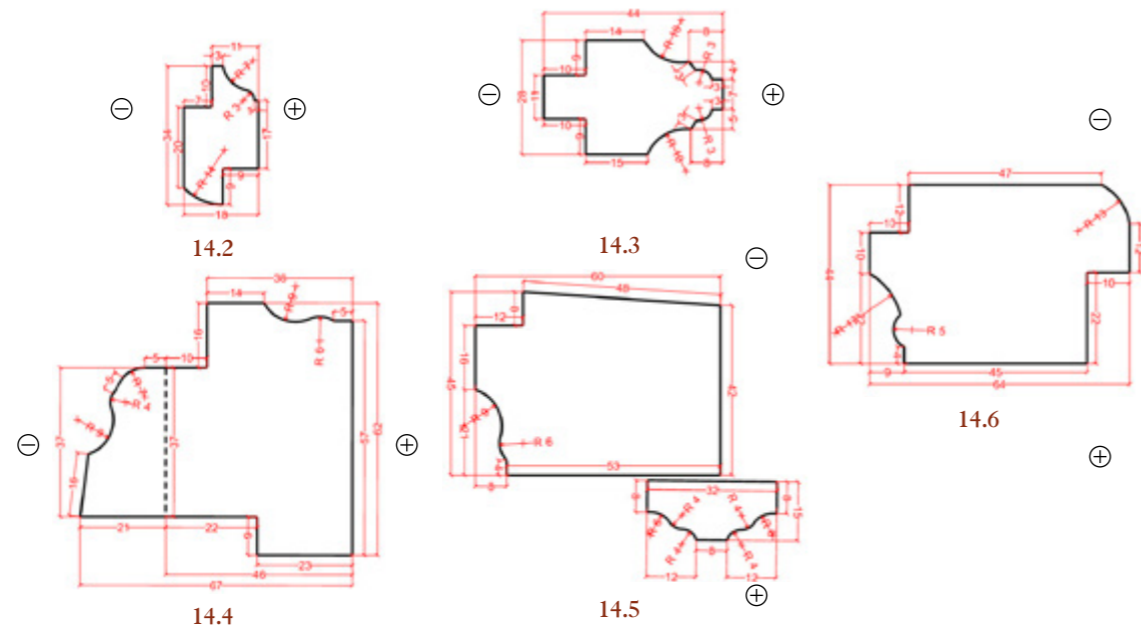
14.2: Orlandės skersinis pjūvis.

14.3: Lango perskyros skersinis pjūvis.

14.4: Viršlangio ir stogelio skersinis pjūvis.

14.5: Lango varčios ir langjuostės skersinis pjūvis.

14.6: Lango varčios skersinis pjūvis.



14.7: Išorinio lango vidinė pusė.

14.8: Lango vyris.

14.9: Kaiščiai.

14.10: Kampainis.

14.11: Viršlangio tvirtinimo ąselė.

14.12: Vėjakablis.

14.13: Lango orlaidės vyris.

14.14: Orlaidės kabliukas.

14.15: Vidinio lango užraktas.

14.16, 14.17: Malonioji g. 4 fasado fragmentas ir langas iš vidaus. 1998 m. fotografijos¹.

14.18: Malonioji g. 4 išlikęs II a. langas. 2019 m. M. Skerniškio fotografija.



14.16



14.17



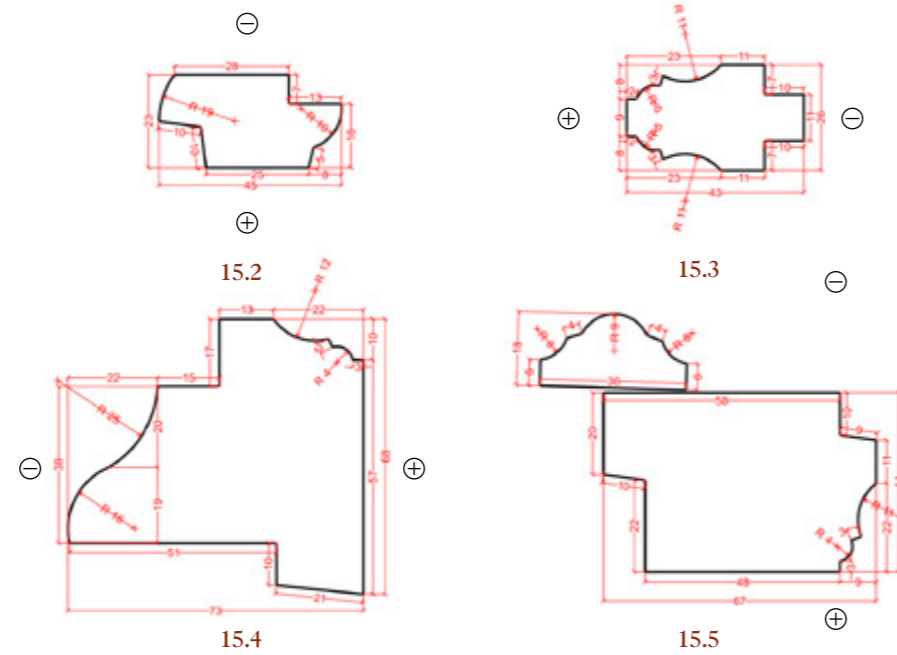
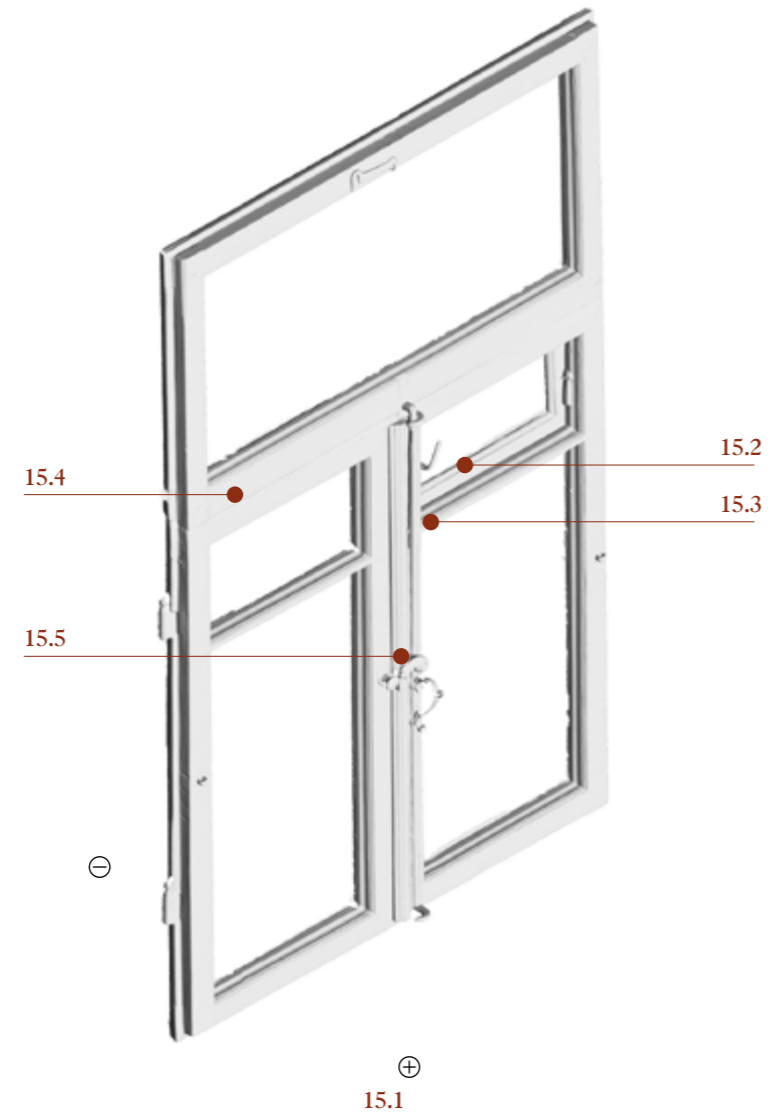
14.18

¹ KRIŠČIŪNIENĖ, Genovaitė. Namo, esančio Vilniuje, Malonioji g. 4 paminklotvarkos sąlygos. 1998 m. Vilniaus miesto savivaldybės administracijos Vyriausiojo miesto architekto skyriaus Kultūros paveldo apsaugos poskyrio archyvas.



15. Treniotos g. 18

Viena iš seniausių Žvėryno vilų-vasarnamių, pastatyta XIX a. pabaigoje – 1901 m. Matuotas II a. langas. 2019 m. M. Skerniščio fotografija.



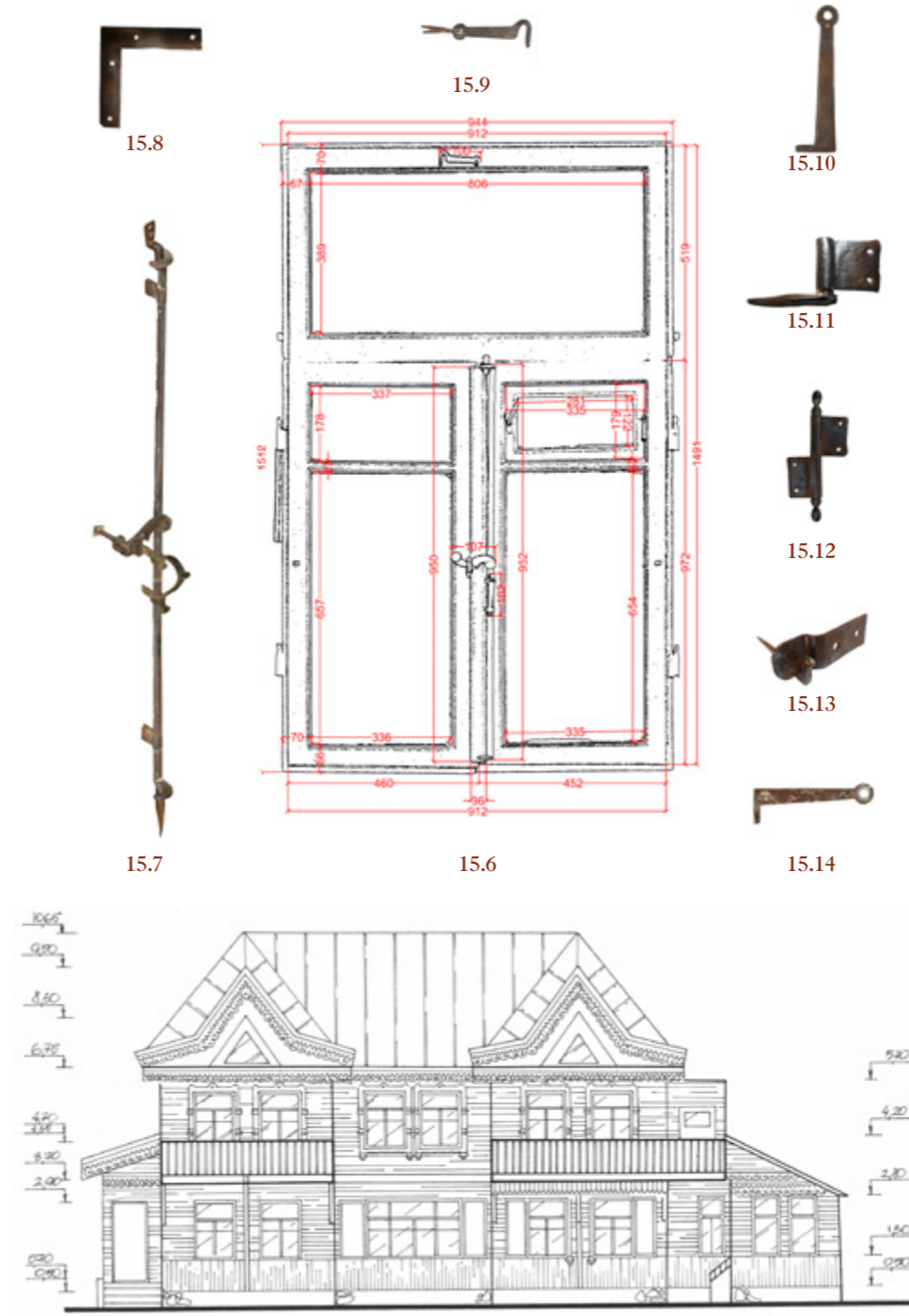
15.1: II a. lango fotogrametrinė aksonometrija. Vaizdas iš vidinės pusės.

15.2: Orloidės skersinis pjūvis.

15.3: Lango perskyros skersinis pjūvis.

15.4: Viršlangio ir stogelio skersinis pjūvis.

15.5: Lango varčios ir langjuostės skersinis pjūvis.



15.16



15.17



15.18

15.6: Išorinio lango vidinė pusė.

15.7: Lango užraktas.

15.8: Kampainis.

15.9: Viršlangio kablys.

15.10: Vėjakablis.

15.11: Orloidės vyris.

15.12: Lango vyris.

15.13: Viršlangio tvirtinimo ašelė.

15.14: Vėjakablis.

15.15: Treniotos g. 18 gatvės fasadas¹.

15.16: Treniotos g. 18. Apie 1991 m. fotografija².

15.17: Treniotos g. 18. 2010 m. R. Vaičekonytės-Kepežinskienės fotografija.

15.18: Treniotos g. 18 langas. 2000 m. R. Vėlyvienės fotografija³.

¹ Treniotos g. 18 apmatavimai. Atliko VDA architektūros katedros studentai (vad. M. Ptašek). Kultūros paveldo centro paveldosaugos biblioteka.

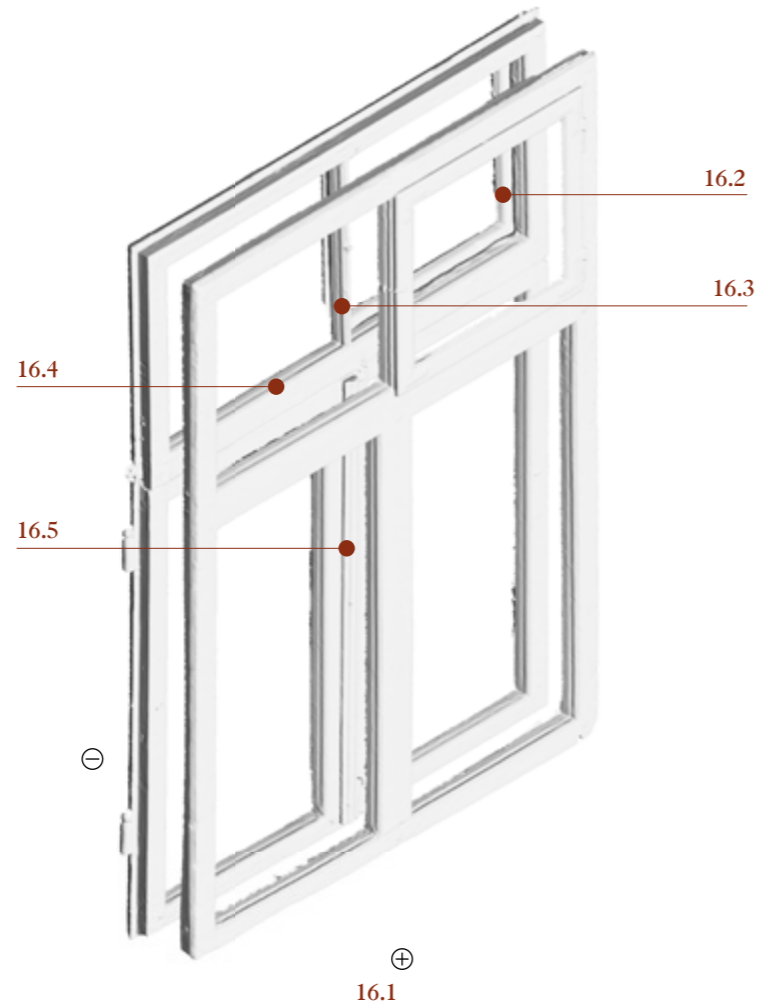
² MIKNEVIČIENĖ, Giedrė, PTAŠEK, Maja. Vilniaus m. Žvėryno raj. Paminklosaugos projektas. Byla Treniotos 18. 1992 m. Vilniaus miesto savivaldybės administracijos Vyriausiojo miesto architekto skyriaus Kultūros paveldo apsaugos poskyrio archyvas.

³ VĒLYVIENĖ, R. Namas Treniotos g. 18. Kultūros pagrindinis dosjė. Kultūros paveldo centro paveldosaugos biblioteka, S621, 2001 m.



16. Lenktoji g. 11

Pastatytas iki 1901 m., nugriautas 2020 m. Matuotas I a. išorinis ir vidinis langas. 2003 m. D. Rudzinsko fotografija.



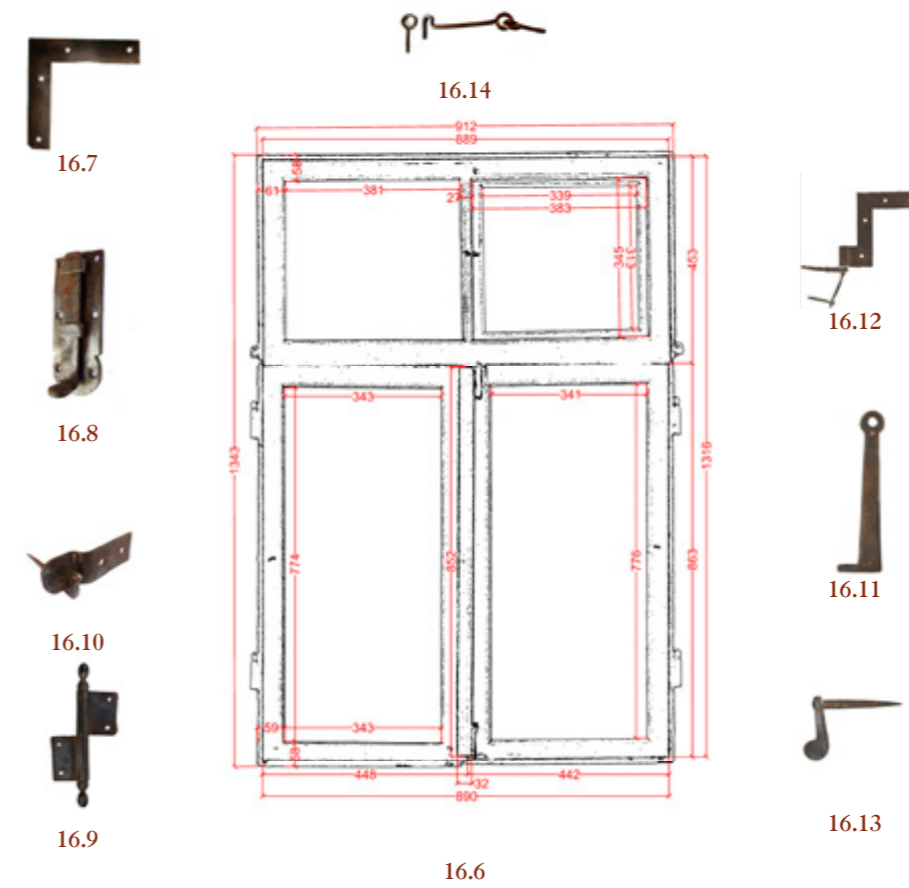
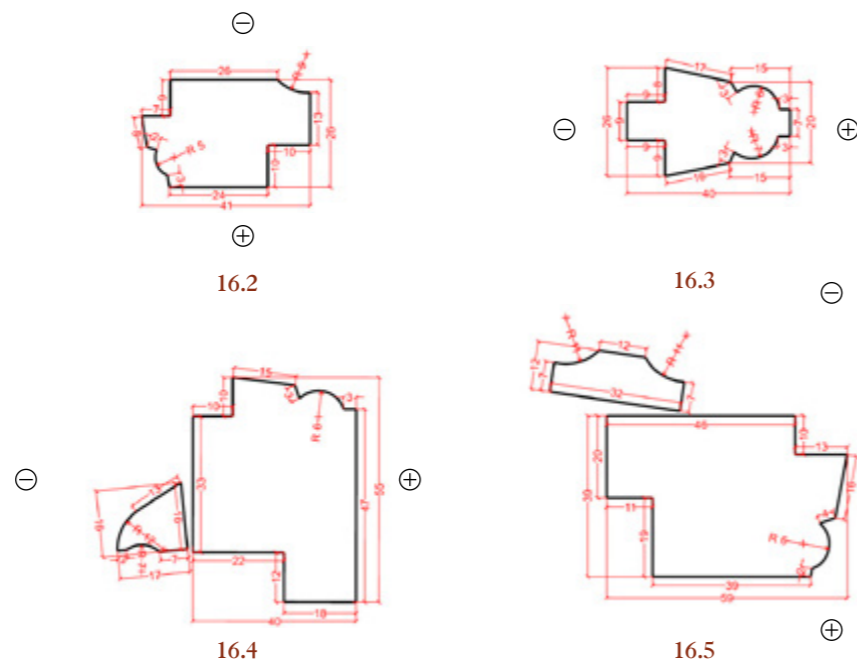
16.1: I a. lango fotogrametrinė aksonometrija. Vaizdas iš vidinės pusės.

16.2: Orlaidės skersinis pjūvis.

16.3: Viršlangio perskyros skersinis pjūvis.

16.4: Viršlangio ir stogelio skersinis pjūvis.

16.5: Lango varčios ir langjuostės skersinis pjūvis.



16.6: Išorinio lango vidinė pusė.

16.7: Kampainis.

16.8: Kaištis.

16.9: Lango vyris.

16.10: Viršlangio tvirtinimo ąselė.

16.11: Vėjakablis.

16.12: Lango orlaidės vyris.

16.13: Vidinio lango užmestukas.

16.14: Orlaidės kabliukas.

16.15, 16.16: Lenktoji g. 11. 1991 m. namo ir lango fotografijos¹.



16.15



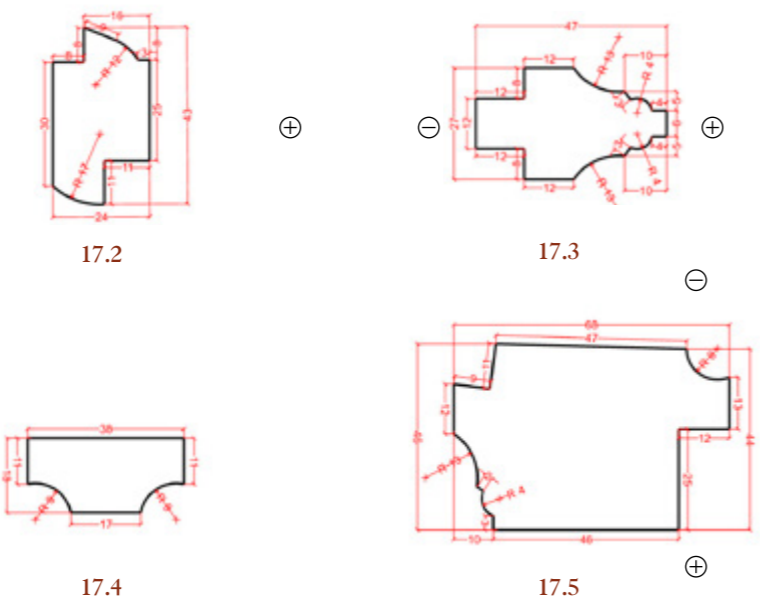
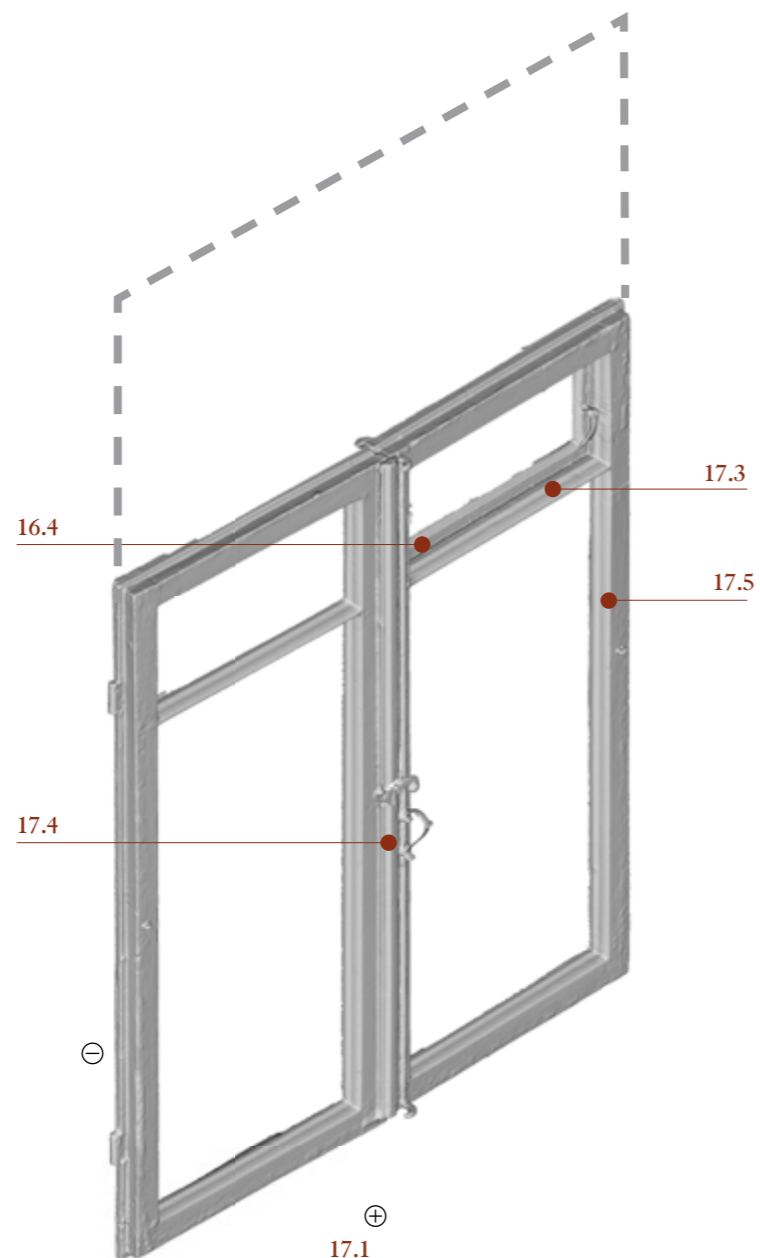
16.16

¹ SAKALIS, G. Gyvenamų namų, Vilnius, Lenktosios g-vės Nr. 11, Nr. 17, Sakalų g-vės Nr. 13/19, Nr. 15 detali fiksacija. Tomas I. 1991. VRVA, f. 2, ap. -, b. 1556-5



17. Malonioji g. 3

Namas pastatytas iki 1911 m., nugriautas XX a. pab. Matuotas I a. langas be viršlangio. Apie 1991 m. fotografija¹.



17.1: I a. lango fotogrametrinė aksonometrija. Vaizdas iš vidinės pusės.

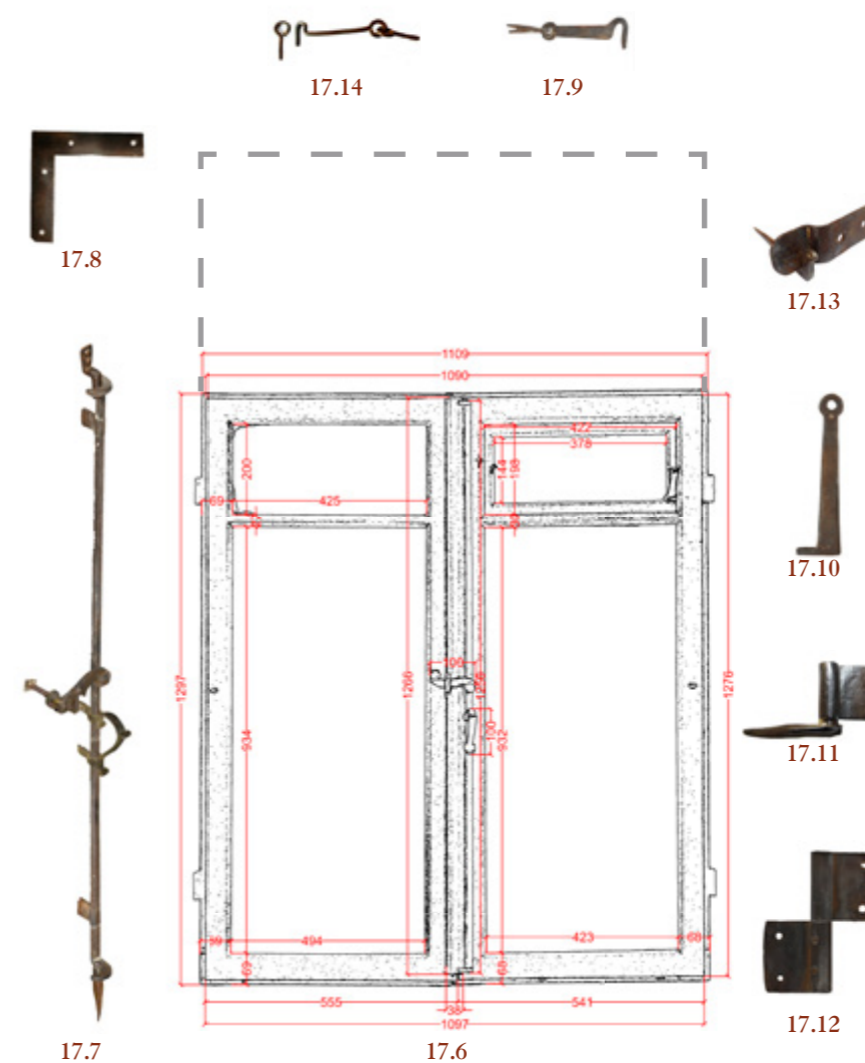
17.2: Orleidės skersinis pjūvis.

17.3: Lango perskyros skersinis pjūvis.

17.4: Langjuostės skersinis pjūvis.

17.5: Lango varčios skersinis pjūvis.

¹ MIKNEVIČIENĖ, Giedrė, PTAŠEK, Maja. Vilniaus m. Žvėryno raj. Paminklosaugos projektas. Byla Malonioji 3. 1992 m. Vilniaus miesto savivaldybės administracijos Vyriausiojo miesto architekto skyriaus Kultūros paveldo apsaugos poskyrio archyvas.



17.15



17.16

17.6: Išorinio lango vidinė pusė.

17.7: Lango užraktas.

17.8: Kampainis.

17.9: Viršlangio kablys.

17.10: Vėjakablis.

17.11: Orleidės vyris.

17.12: Lango vyris.

17.13: Viršlangio tvirtinimo ašelė.

17.14: Orleidės kabliukas.

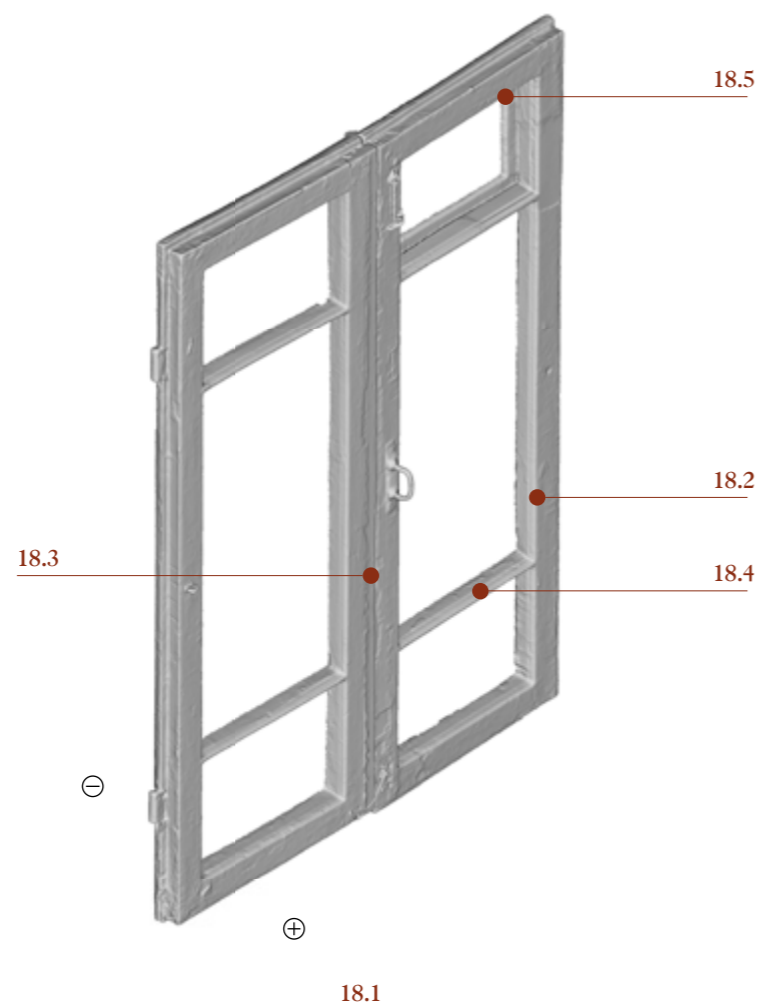
17.15: Malonioji g. 3 I a. langas. 2020 m. M. Skernišio fotografija.

17.16: Malonioji g. 3 Apie 1991 m. fotografija¹.



18. Treniotos g. 2

Pastatytas 1909 m. Matuotas II a. išorinis langas. 2007 m. D. Rudzinsko fotografija.



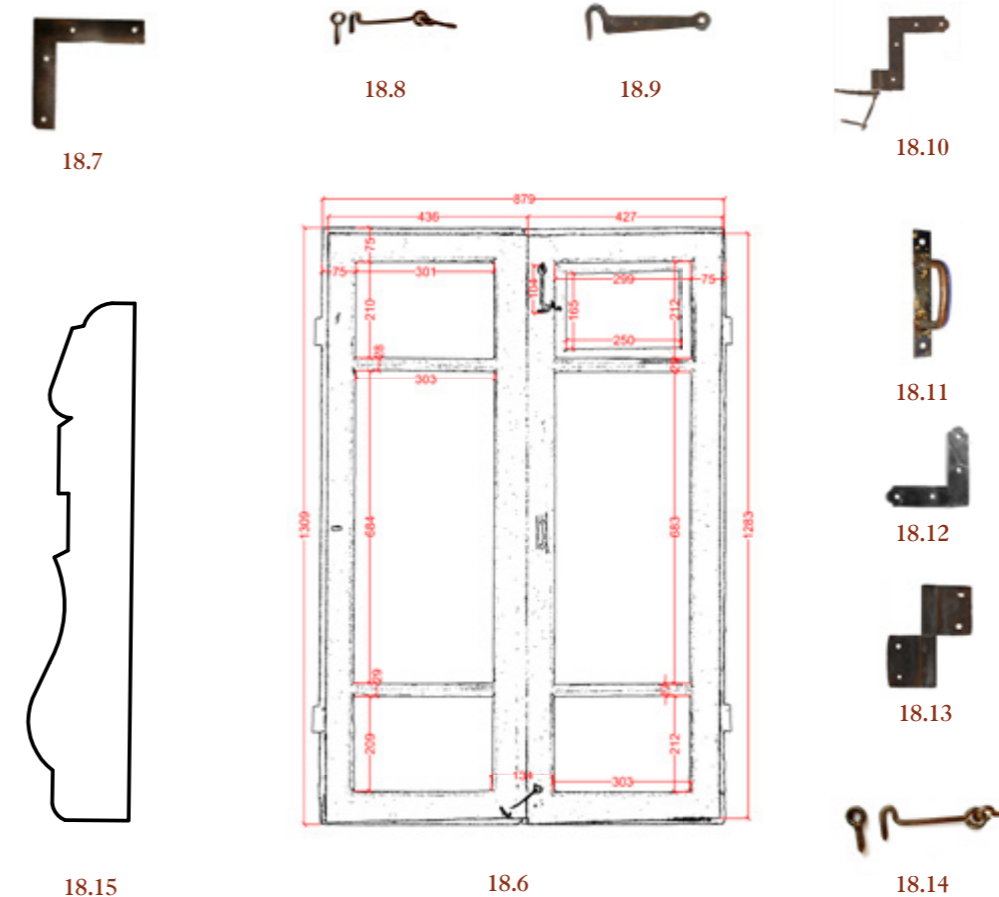
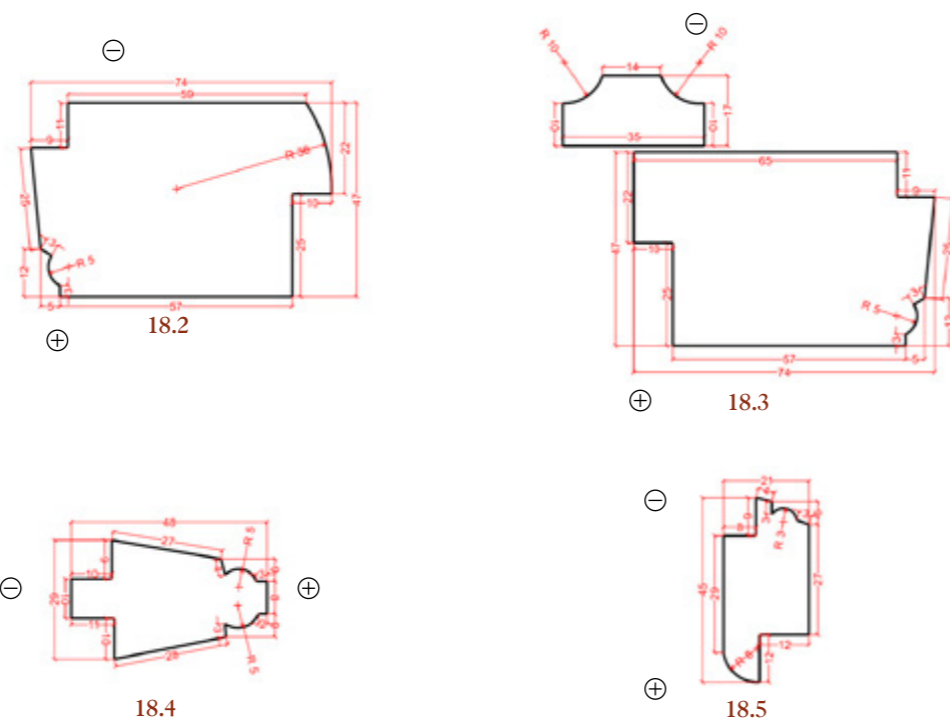
18.1: II a. lango lango fotogrametrinė aksonometrija. Vaizdas iš vidinės pusės.

18.2: Lango varčios skersinis pjūvis.

18.3: Lango varčios ir langjuostės skersinis pjūvis.

18.4: Lango perskyros skersinis pjūvis.

18.5: Orlandės skersinis pjūvis.



18.6: Išorinio lango vidinė pusė.

18.7: Kampainis.

18.8: Viršlangio kablys.

18.9: Kablys.

18.10: Lango orlaidės vyris.

18.11: Lango rankena.

18.12: Orlaidės kampainis.

18.13: Lango vyris.

18.14: Vėjakablis.

18.15: Lango vidinis apvadas.

18.16: Treniotos g. 2, 2019 m. M. Skernišio fotografija.

18.17: Treniotos g. 2 skyde panaudotas II a. langas. 2019 m. M. Skernišio fotografija.



18.16

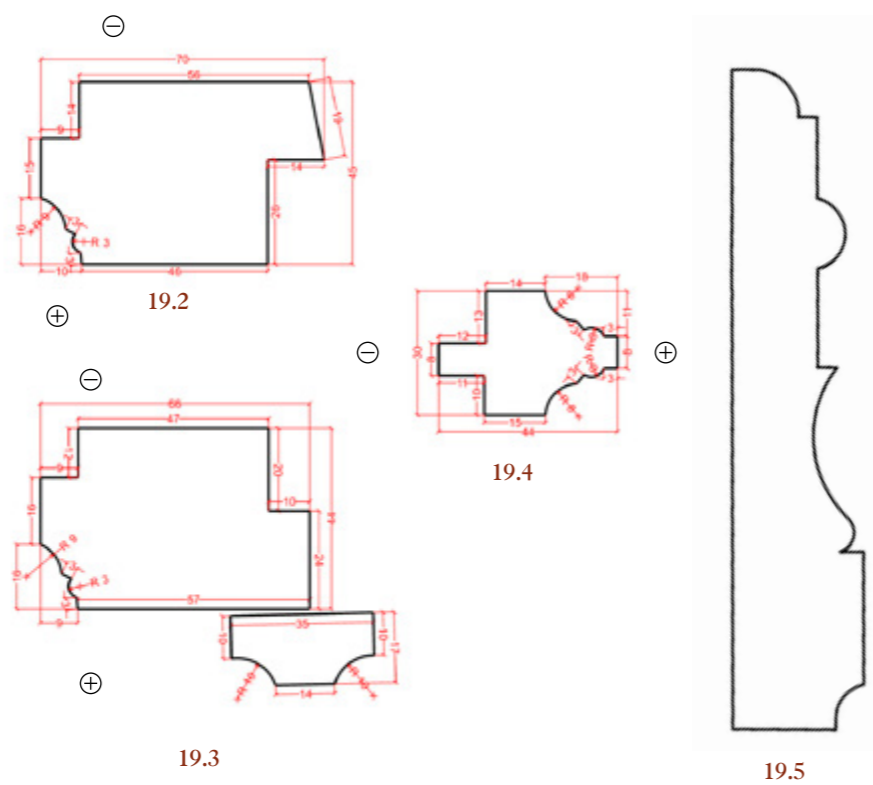
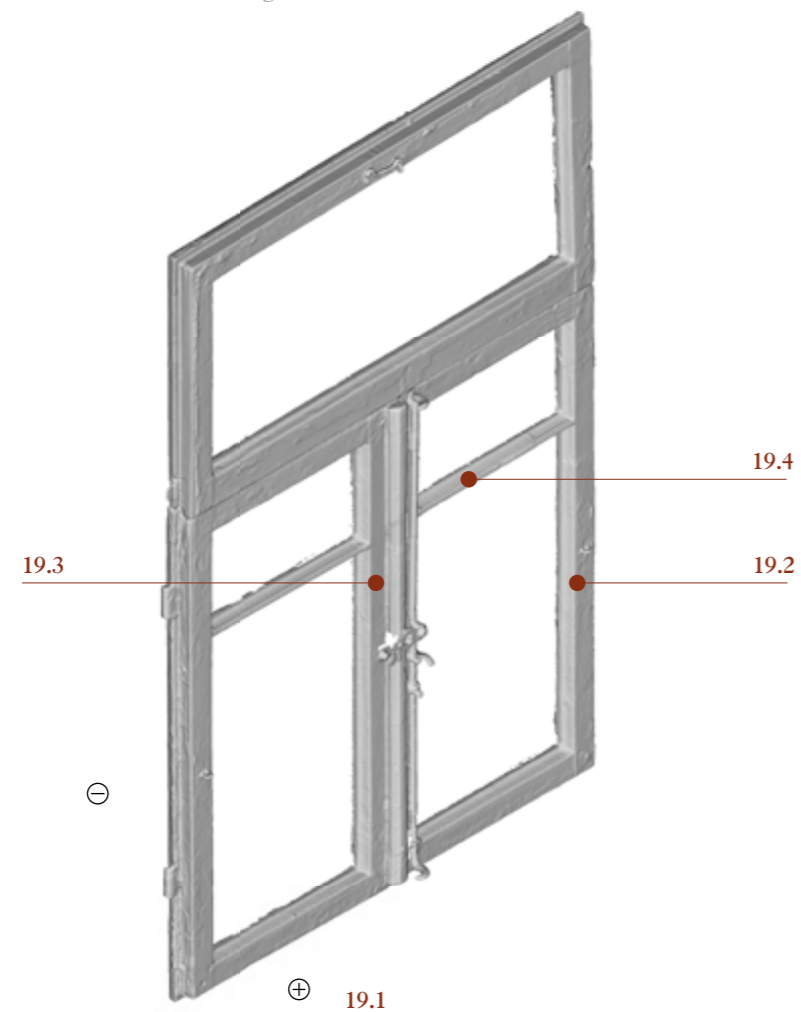


18.17



19. Pušų g. 43

Viena iš seniausių Žvėryno vilų-vasarnamių, pastatyta XIX a. pabaigoje, 1912 m. parengtas II a. užstatymo projektas. 2019 m. M. Skernišio fotografija.



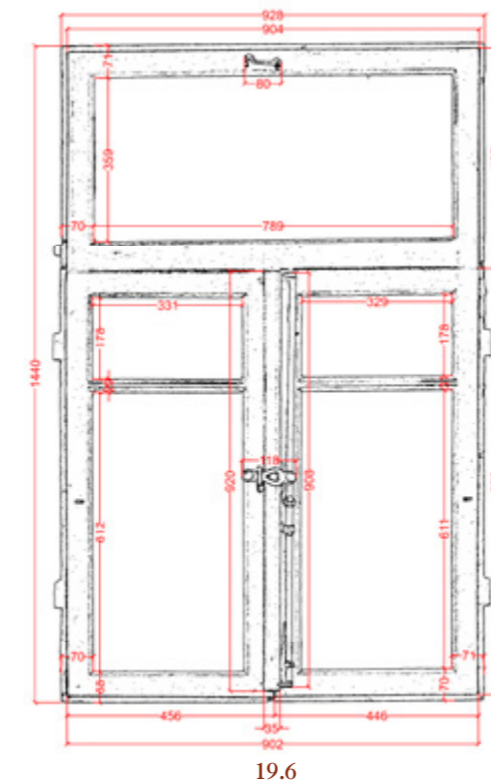
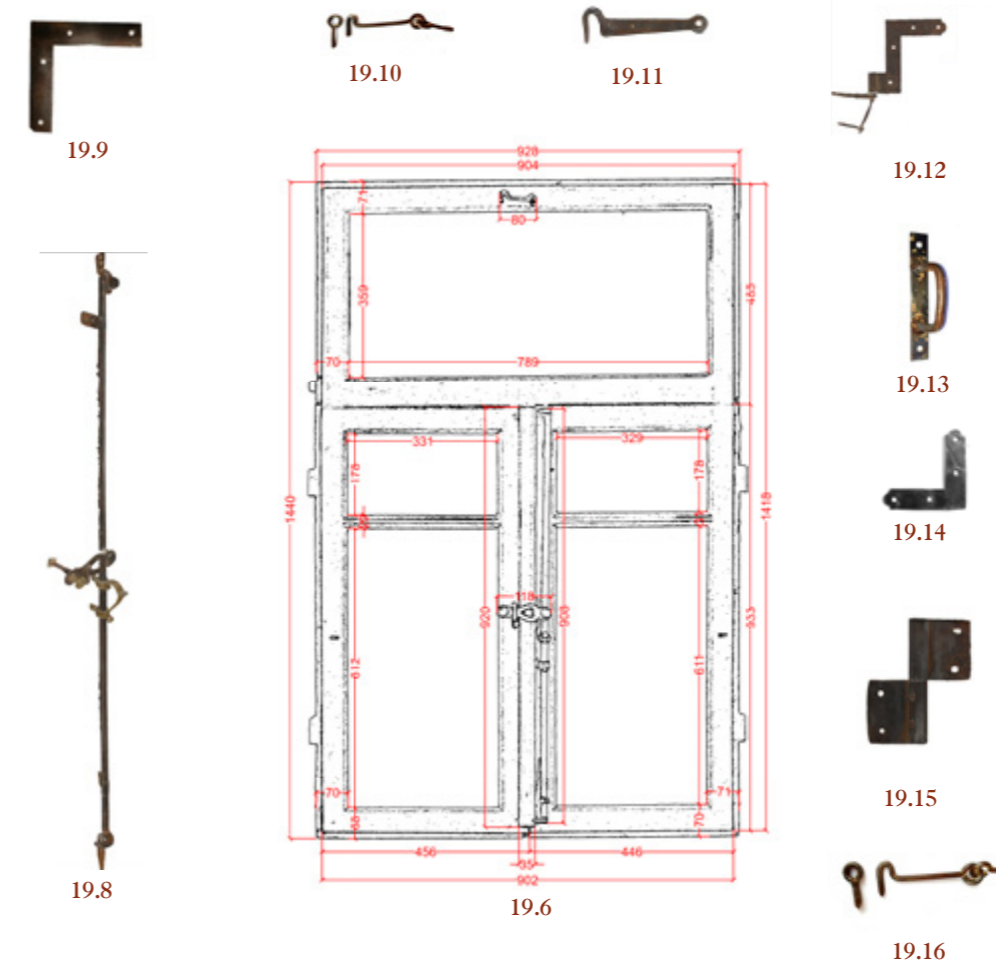
19.1: II a. lango fotogrametrinė aksonometrija. Vaizdas iš vidinės pusės.

19.2: Lango varčios skersinis pjūvis.

19.3: Lango varčios ir langjuostės skersinis pjūvis.

19.4: Lango perskyros skersinis pjūvis.

19.5: Apvadas.



19.6: Išorinio lango vidinė pusė.

19.7: Vidinio lango vidinė pusė.

19.8: Lango užraktas.

19.9: Kampainis.

19.10: Orleidės kabliukas.

19.11: Kablys.

19.12: Orleidės kampainis.

19.13: Lango rankena.

19.14: Orleidės kampainis.

19.15: Lango vyris.

19.16: Vėjakablis.

19.17: Vidinio lango užraktas.

19.18: Vidinio lango užraktas.

19.19: Kampainis.

19.20: Vidinio viršlango orlaidės užraktas.

19.21: Vidinio viršlango orlaidės vyris.

19.22: Vidinės orlaidės užraktas.

19.23: Užmestukas.

19.24: Pušų g. 43 II a. langas. 2019 m. M. Skernišio fotografija.



19.24

19.25: Pušų g. 43 II a. langas.
2019 m. M. Skerniščio
fotografija.



19.25

19.26: Pušų g. 43 I a. langas
į terasą. 2007 m. fotografija.¹



19.26

19.27: Pušų g. 43 II a. langas.
2019 m. M. Skerniščio
fotografija.



19.27

19.28: Pušų g. 43 I a. langas.
2019 m. M. Skerniščio
fotografija.



19.28

19.29: Pušų g. 43 I a. langas
į terasą iš vidaus. 2016 m. M.
Čekanauskaitės fotografija iš
būklės patikrinimo akto.



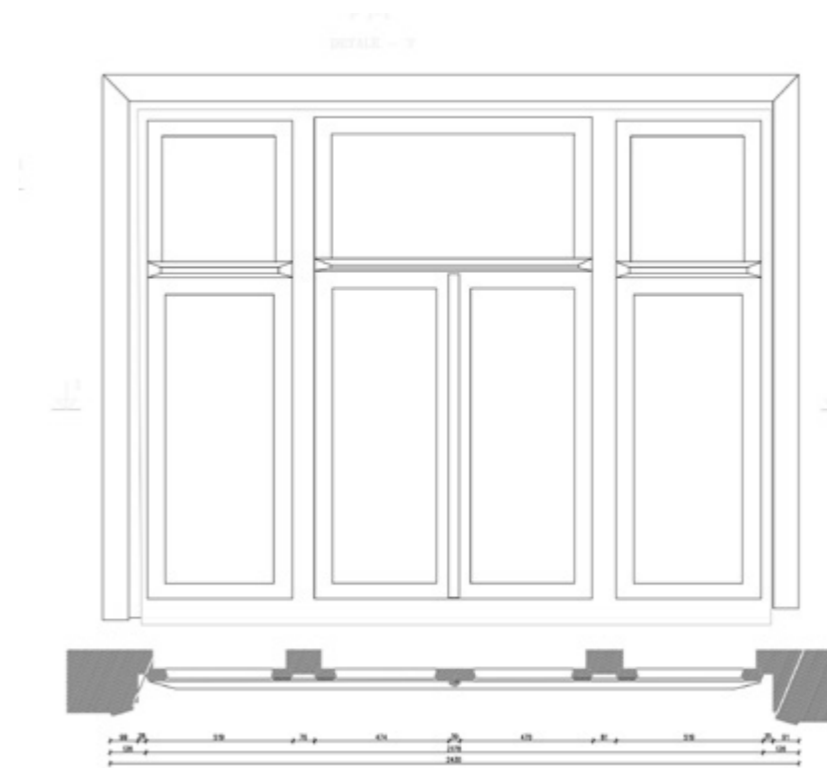
19.29

19.30, 19.31, 19.32: Pušų. g.
43 langų brėžiniai¹.

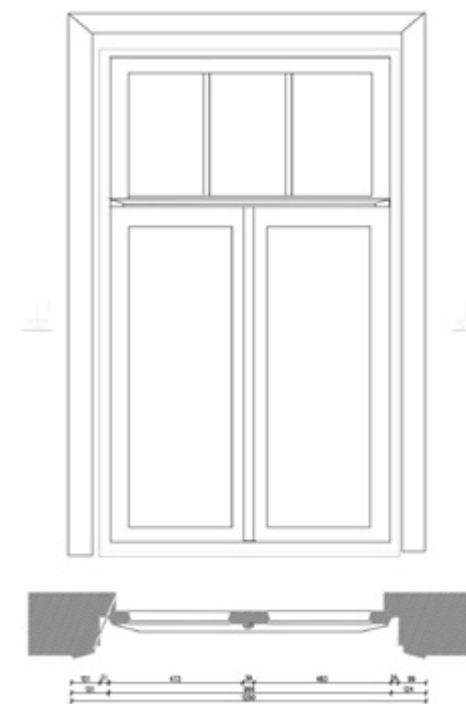
19.33: Pušų g. 43 I a. lango į
terasą brėžinys².

¹ GAVIENAS, R. CAD&F Projektservisas. Pastatas Vilniuje, Žvėryno raj., Pušų g. 43. Architektūriniai fotogrametriniai apmatavimai. 2007 m. Užsakovas: Vilniaus m. sav. administracijos Miesto plėtros departamentas.

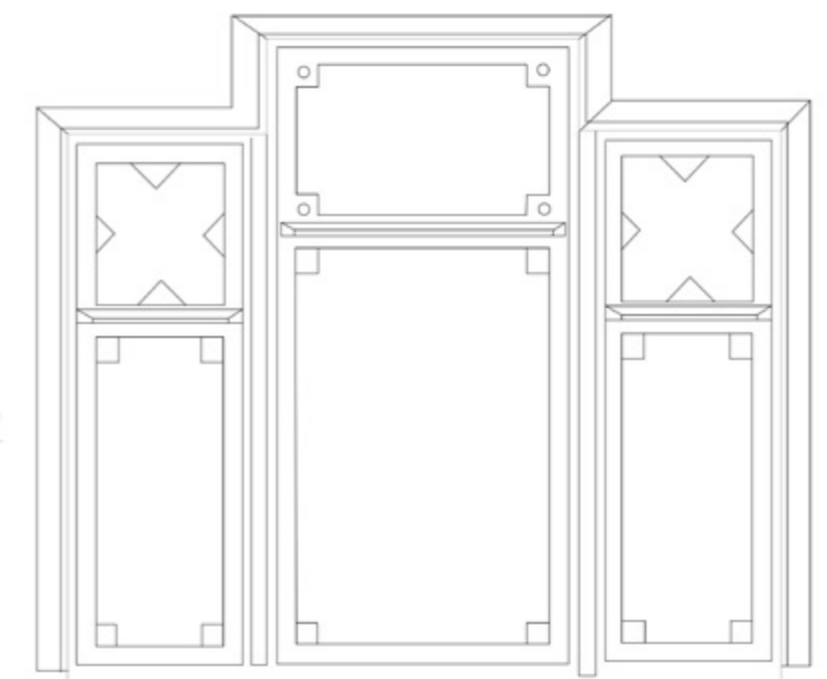
² Pušų g. 43 apmatavimai. Atliko VDA architektūros katedros studentai (vad. M. Ptašek). Kultūros paveldo centro paveldosaugos biblioteka.



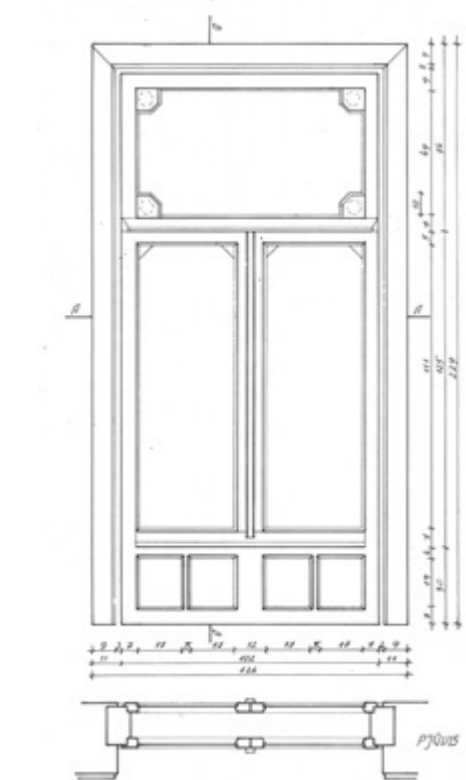
19.30



19.31



19.32

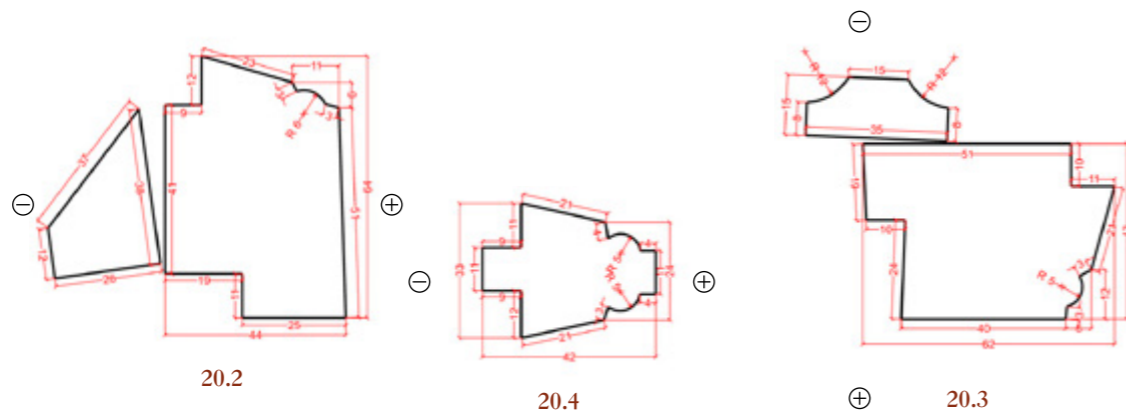
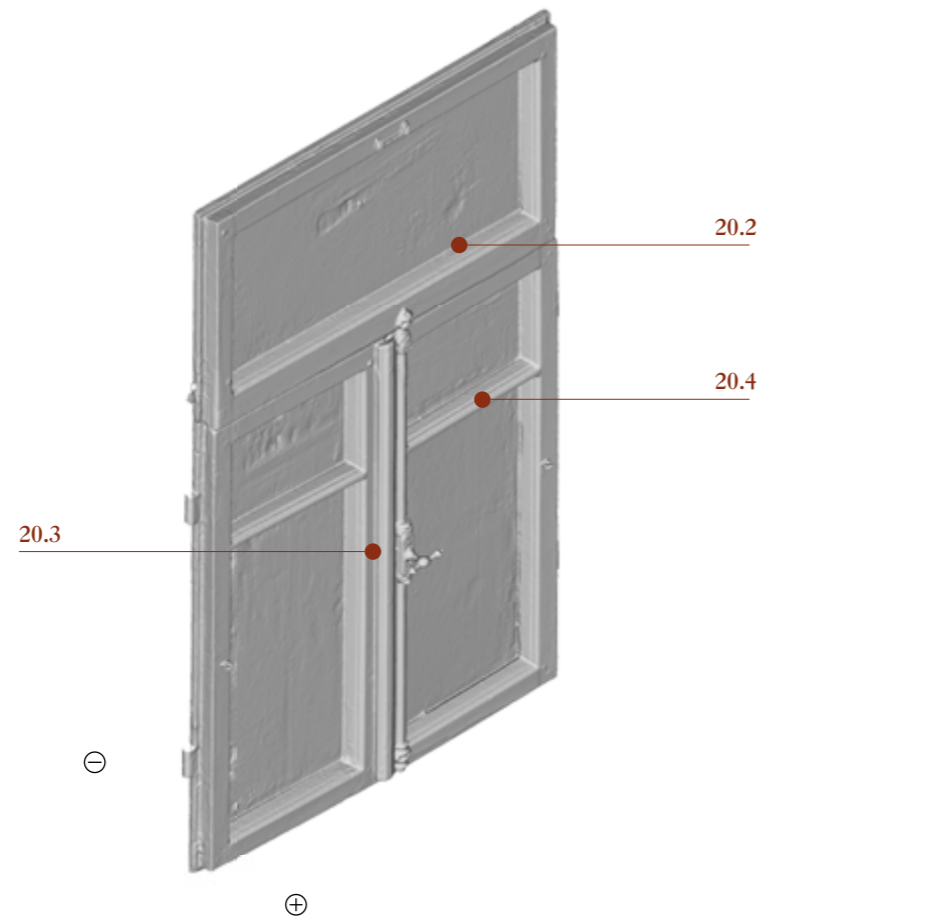


19.33



20. D. Poškos g. 28

Pastatytas 1911 m. Matuotas mansardos tūrinio stoglangio langas su Žvėryne gana retai aptinkamu krumpliaratiniu uždarymo mechanizmu, būdingu apie 1910 m. namų langams. 2019 m. M. Skernišio fotografija.



20.1: Mansardos lango fotogrametrinė aksonometrija. Vaizdas iš vidinės pusės.

20.2: Viršlangio ir stogelio skersinis pjūvis.

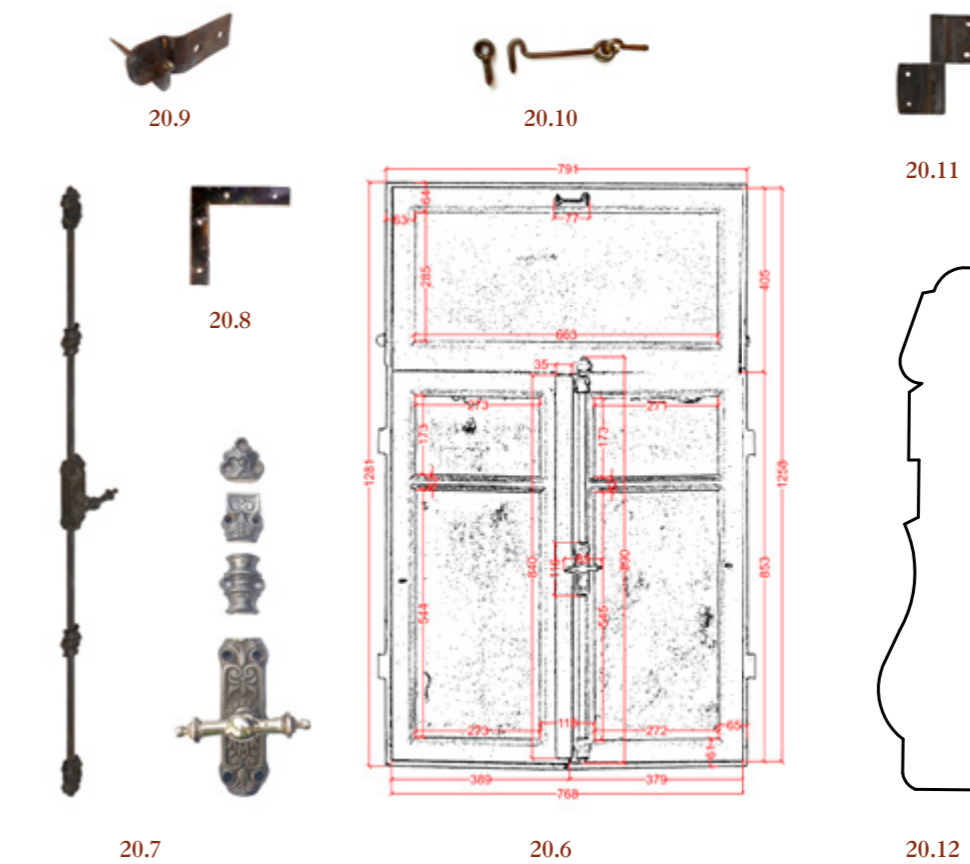
20.3: Lango varčios ir langjuostės skersinis pjūvis.

20.4: Lango perskyros skersinis pjūvis.

20.5: D. Poškos g. 28 I a. langai. 2007 m. fotografija (KVR 31719).



20.5



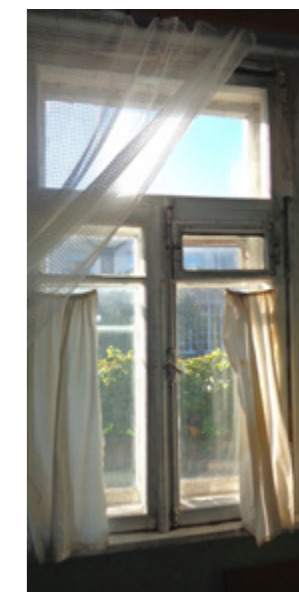
20.13



20.14



20.15



20.16

20.6: Išorinio lango vidinė pusė.

20.7: Lango užraktas.

20.8: Kampainis.

20.9: Viršlangio tvirtinimo ąselė.

20.10: Vėjakablis.

20.11: Lango vyris.

20.12: Lango vidinis apvadas.

20.13, 20.14: D. Poškos g. 28. Apie 1991 m. fotografija¹.

20.15: Ištrauka iš D. Poškos g. 28 1911 m. projekto. LVIA, f. 938, ap. 4, b. 5348, l. 5-6.

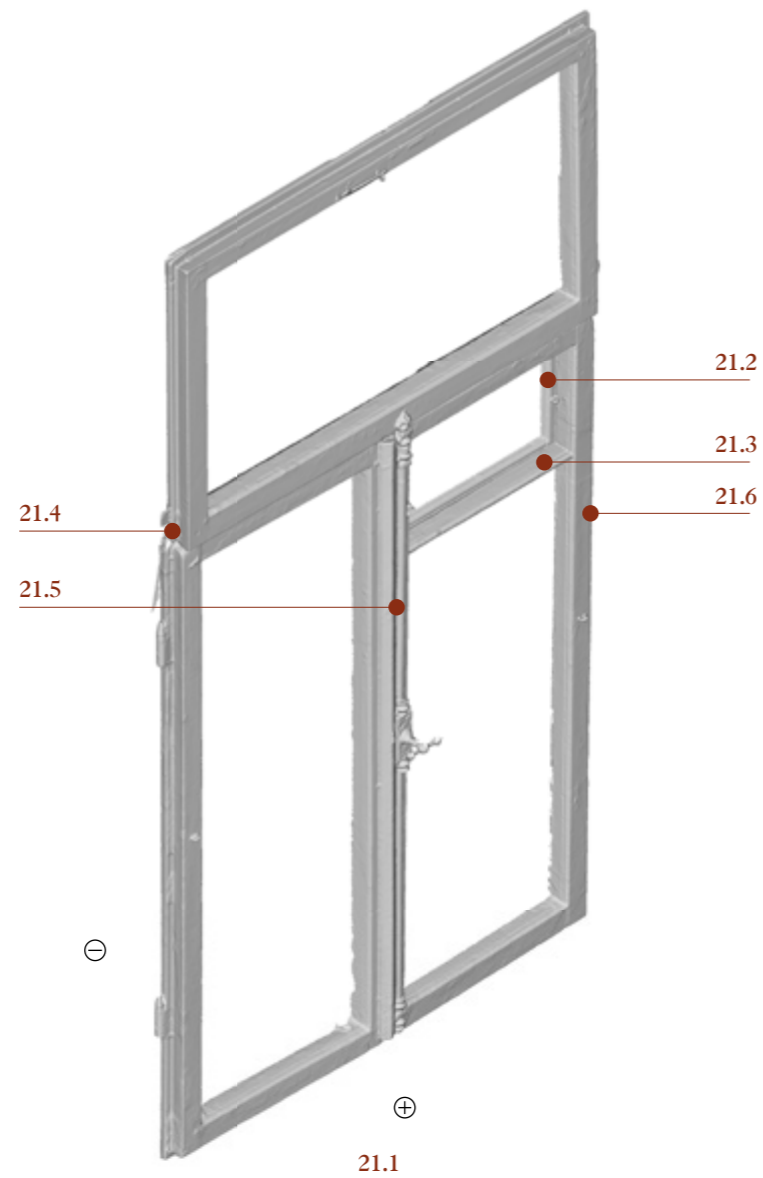
20.16: D. Poškos g. 28 lango vaizdas iš vidaus. 2014 m. Ž. Ratavičiūtės fotografija iš būklės patikrinimo akto.

¹ MIKNEVIČIENĖ, Giedrė, PTAŠEK, Maja. Maja. Vilniaus m. Žvėryno raj. Paminklosaugos projektas. Byla Poškos 28. 1992 m. Vilniaus miesto savivaldybės administracijos Vyriausiojo miesto architekto skyriaus Kultūros paveldo apsaugos poskyrio archyvas.



21. Malonioji g. 16

Pastatytas XIX a. pab. – XX a. pr., iki 1916 m. pastate veikė mergaičių mokykla. Matuotas I a. langas, su Žvėryne gana retai aptinkamu krumpliaratiniu uždarymo mechanizmu. 2019 m. M. Skernišio fotografija.



21.1: I a. lango fotogrametrinė aksonometrija. Vaizdas iš vidinės pusės.

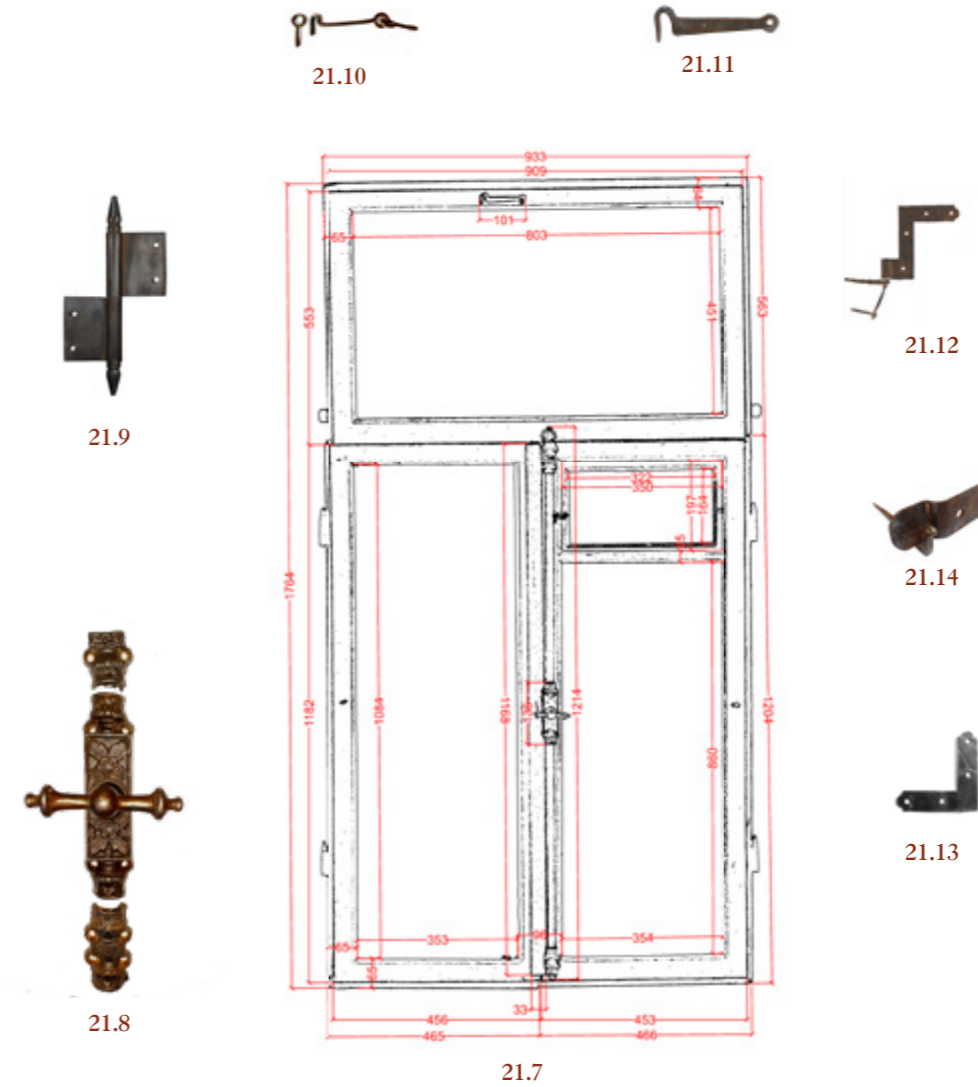
21.2: Orlandės skersinis pjūvis.

21.3: Lango perskyros skersinis pjūvis.

21.4: Viršlangio ir stogelio skersinis pjūvis.

21.5: Lango varčios ir langjuostės skersinis pjūvis.

21.6: Lango varčios skersinis pjūvis.



21.7: Išorinio lango vidinė pusė.

21.8: Lango užraktas.

21.9: Lango vyris.

21.10: Orlandės kabliukas.

21.11: Kablys.

21.12: Lango orlandės vyris.

21.13: Lango orlandės kampainis.

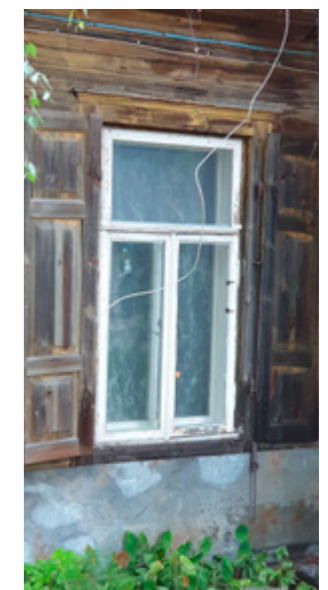
21.14: Viršlangio tvirtinimo ašelė.

21.15: Malonioji g. 16. Apie 1991 m. fotografija¹.

21.16: Malonioji g. 16 I a. langas. 2020 m. M. Skernišio fotografija.



21.15



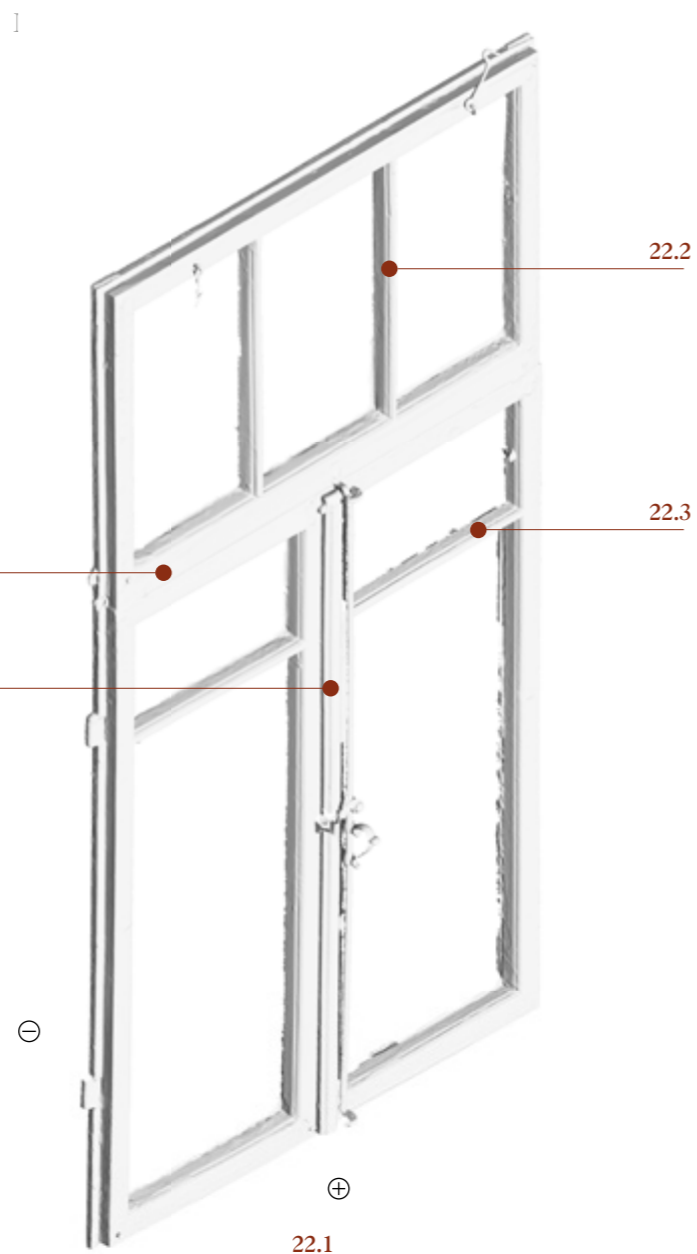
21.16

¹ MIKNEVIČIENĖ, Giedrė, PTAŠEK, Maja. Vilniaus m. Žvėryno raj. Paminklosaugos projektas. Byla Malonioji 16. 1992 m. Vilniaus miesto savivaldybės administracijos Vyriausiojo miesto architekto skyriaus Kultūros paveldo apsaugos poskyrio archyvas.



22. Birutės g. 33

Kampinį Birutės ir Latvių g. namą 1912 m. statė liokajus Juzefas Senkevičius (Józef Sienkiewicz). Iki šiol išlikę apie pusę pirmojo aukšto langų. Laikotarpiui labai būdingas viršlangio sudalijimas dviem perskyromis. Matuotas vienas išorinis I a. langas. 2019 m. M. Skernišio fotografija.



22.1: I a. lango fotogrametrinė aksonometrija. Vaizdas iš vidinės pusės.

22.2: Viršlangio perskyros skersinis pjūvis.

22.3: Lango perskyros skersinis pjūvis.

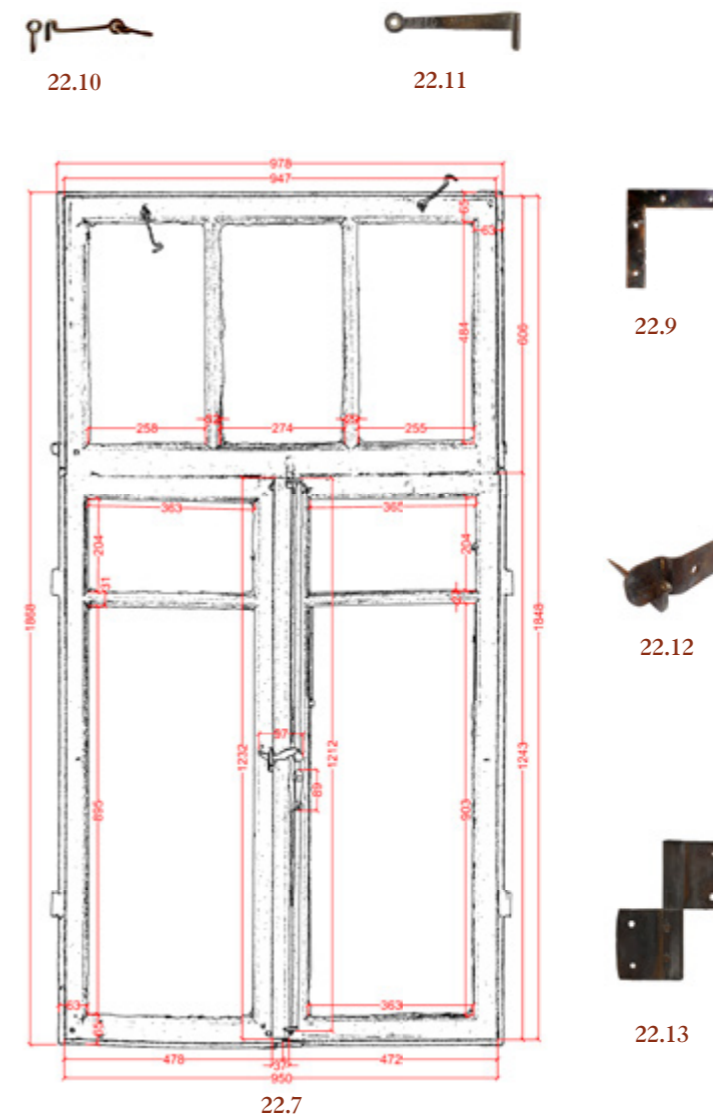
22.4: Viršlangio ir stogelio skersinis pjūvis.

22.5: Lango varčios ir langjuostės skersinis pjūvis.

22.6: Lango apvadas.



Matuoti langai



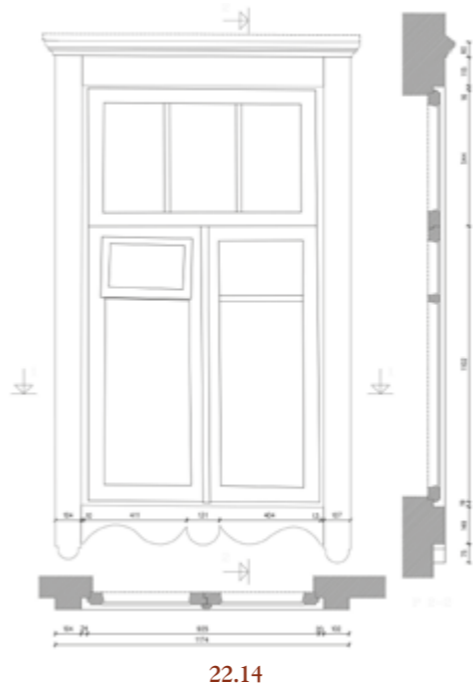
22.7: Išorinio lango vidinė pusė.

22.8: Lango užraktas.
22.9: Kampainis.
22.10: Orleidės kabliukas.
22.11: Kablys.
22.12: Viršlangio tvirtinimo šselė.
22.13: Lango vyris.

22.14: Birutės g. 33 išorinis lango apvadas ir pjūviai¹.

22.15: Birutės g. 33 I a. langas. 2020 m. M. Skernišio fotografija.

22.16: Birutės g. 33 I a. Langas iš vidaus. Vidiniai langai su Žvėryne gana retai aptinkamu krumpliaratiniu uždarymo mechanizmu, būdingu apie 1910 m. namų langams. 2020 m. M. Skernišio fotografija.

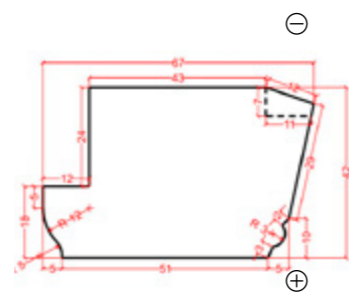
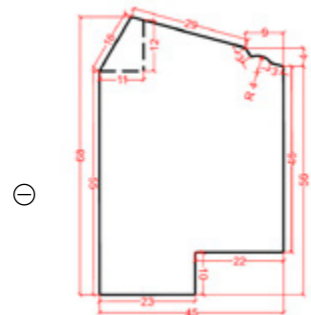
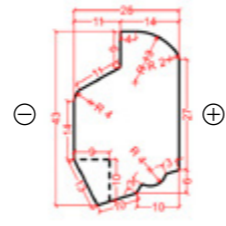
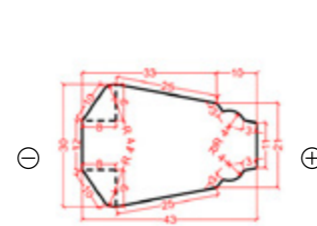
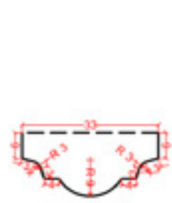
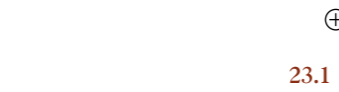
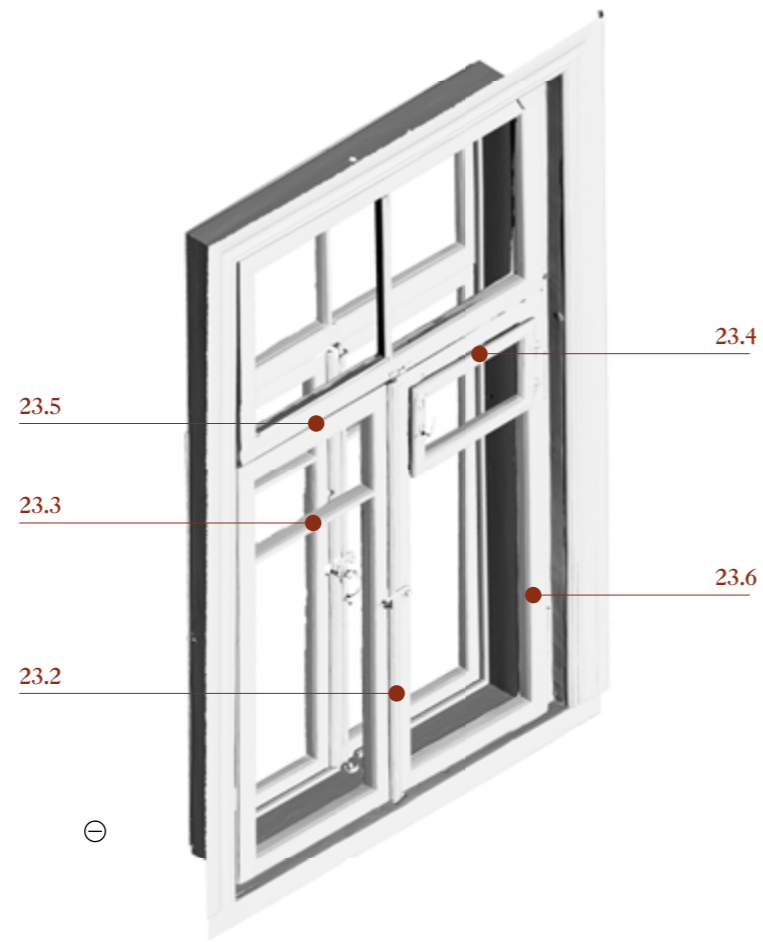


¹ GAVIENAS, R. CAD&F Projektservisas. Pastatas Vilniuje, Žvėryno raj., Birutės g. 33. Architektūriniai fotogrametriniai apmatavimai. 2005 m. Užsakovas: Vilniaus m. sav. administracijos Miesto plėtros departamentas.



23. Birutės g. 33A

Dviaukštis gyvenamas namas prie Latvių g. Pastatytas to paties savininko tik vėliau nei kampinis, 1929 m. Visi I ir II a. langai to paties sudalijimo. 2020 m. Išlikę 6 langai, matuotas II a. vidinis ir išorinis langas.



23.5

23.6

22.1: II a. lango fotogrametrinė aksonometrija. Vaizdas iš vidinės pusės.

22.2: Langjuostės skersinis pjūvis.

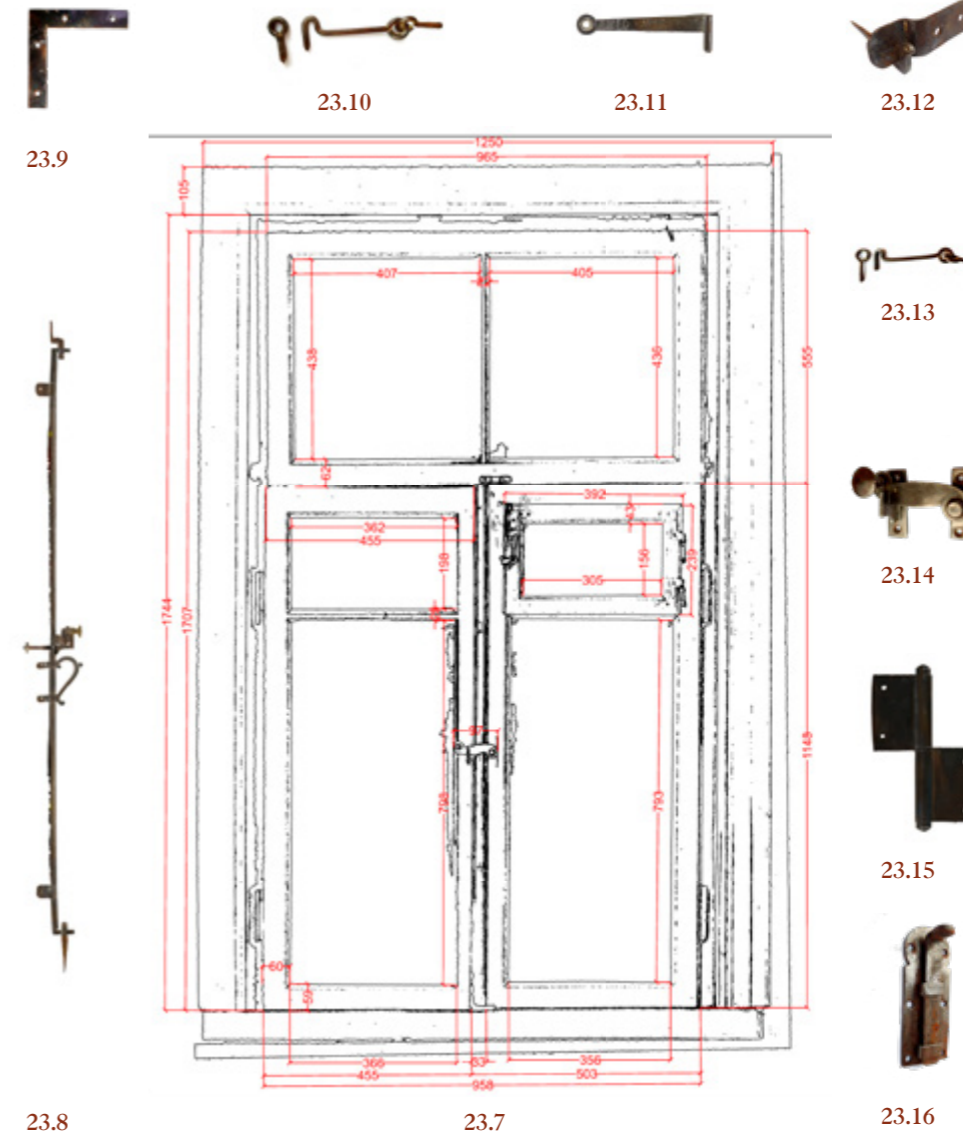
22.3: Langjuostės skersinis pjūvis.

22.4: Viršlangio skersinis pjūvis.

22.5: Orleidės skersinis pjūvis.

22.6: Lango apvadas.

Matuoti langai



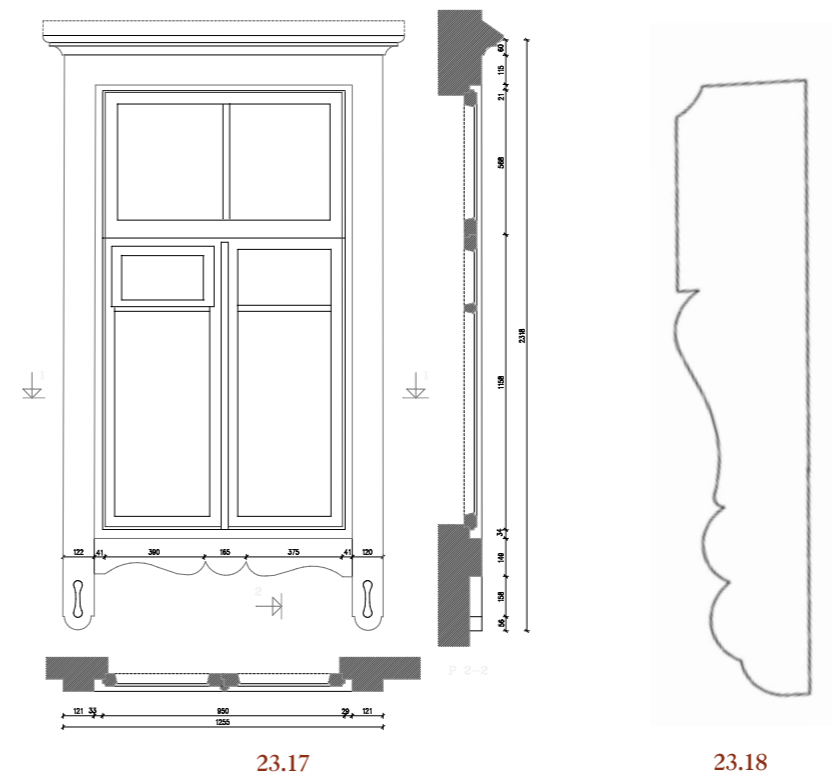
23.7: Išorinio lango vidinė pusė.

23.8: Lango užraktas.
23.9: Kampainis.
23.10: Viršlangio kablys.
23.11: Vėjakablis.
23.12: Viršlangio tvirtinimo ąselė.
23.13: Orleidės kabliukas.
23.14: Vidinio lango užraktas.
23.15: Lango vyris.
23.16: Kaištis.

23.17: Birutės g. 33A lango išorinis apvadas ir pjūviai¹.

23.18: Lango vidinis apvadas.

23.19: Birutės g. 33A I a. langas. 2005 m. fotografija².



23.19

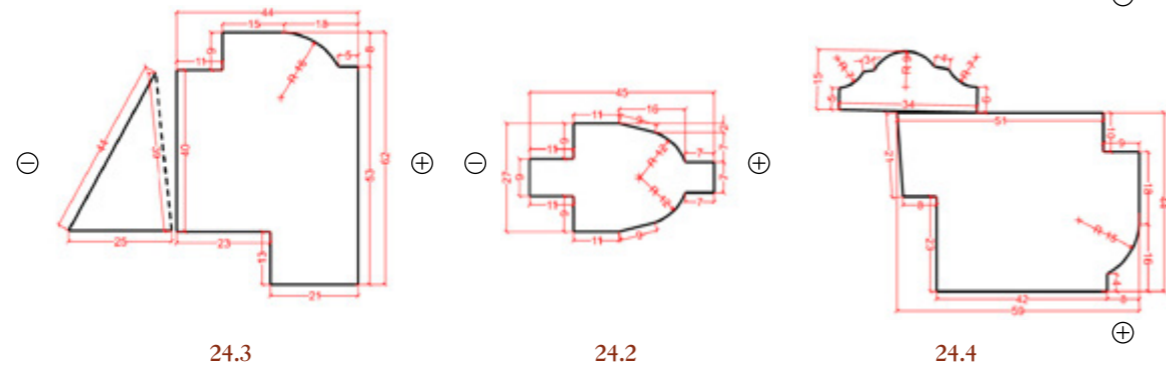
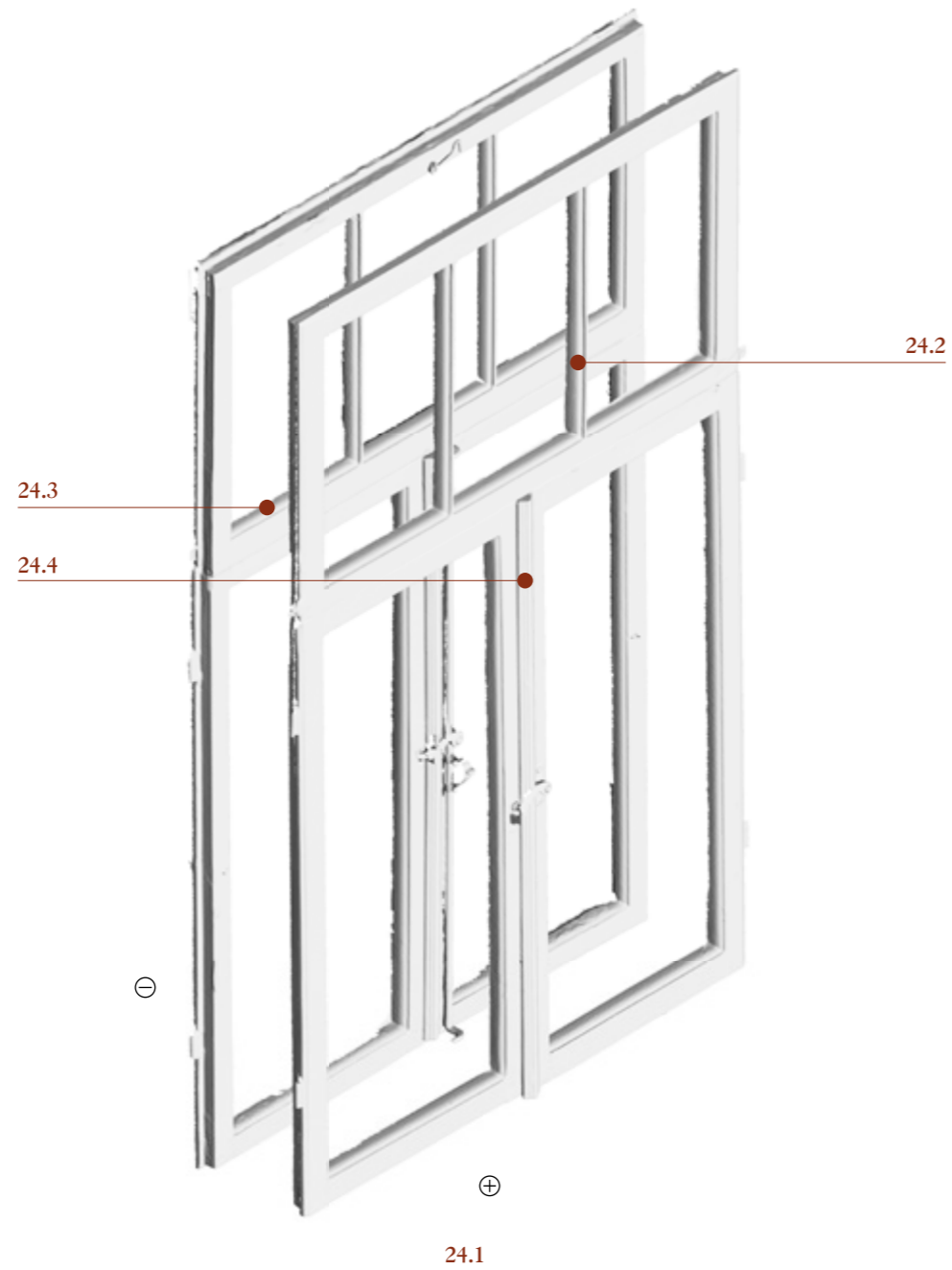
¹ GAVIENAS, R. JARUTIS, R. (PV). CAD&F Projektservisas. Pastatas Vilniuje, Žvėryno raj., Latvių g. 46. Architektūriniai fotogrametriniai apmatavimai. 2005 m. Užsakovas: Vilniaus m. sav. administracijos Miesto plėtros departamentas.

² Vilniaus miesto savivaldybės administracijos Vyriausiojo miesto architekto skyriaus Kultūros paveldo apsaugos poskyrio archyvas.



24. A. Mickevičiaus g. 10

Pastatytas pagal 1932 m. parengtą projektą. Gatvės fasade tarpukariui būdingi trilangiai, matuotas mažesnis 2 varčių kiemo langas. Netipiškas langų dekoratyvinis profilis.

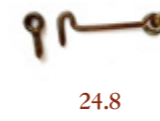


24.1: I a. lango fotogrametrinė aksonometrija. Vaizdas iš vidinės pusės.

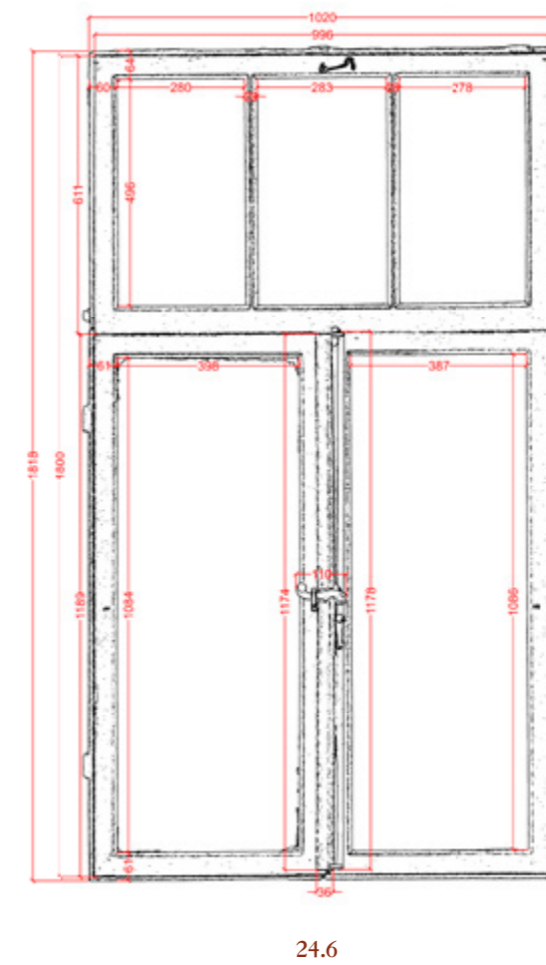
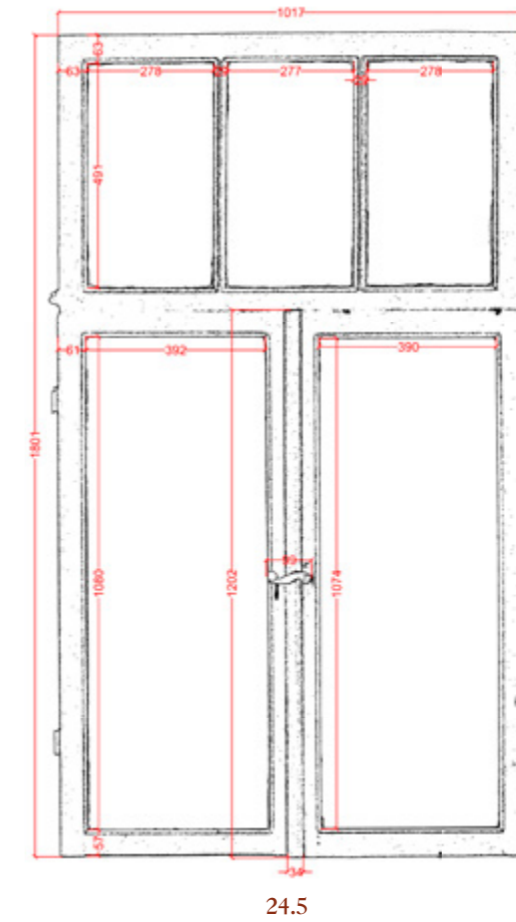
24.2: Viršlangio perskyros skersinis pjūvis.

24.3: Viršlangio ir stogelio skersinis pjūvis.

24.4: Lango varčios ir langjuostės skersinis pjūvis.



24.7



24.5: Vidinio lango vidinė pusė.

24.6: Išorinio lango vidinė pusė.

24.7: Lango užraktas.

24.8: Viršlangio kablys ir vėjakablis.

24.9: Vidinio lango užraktas.

24.10: Lango vyris.

24.11: Viršlangio tvirtinimo šselė.

24.12: Kampainis.

24.13: A. Mickevičiaus g. 10 I a. langas. 2019 m. M. Skerniško fotografija.

24.14: A. Mickevičiaus g. 10 I a. trilangis. 2019 m. M. Skerniško fotografija.

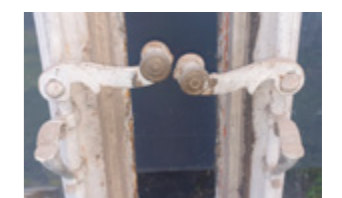
24.15: A. Mickevičiaus g. 10 trilangio išorinio lango kairinis ir dešininis užraktai.



24.13



24.14

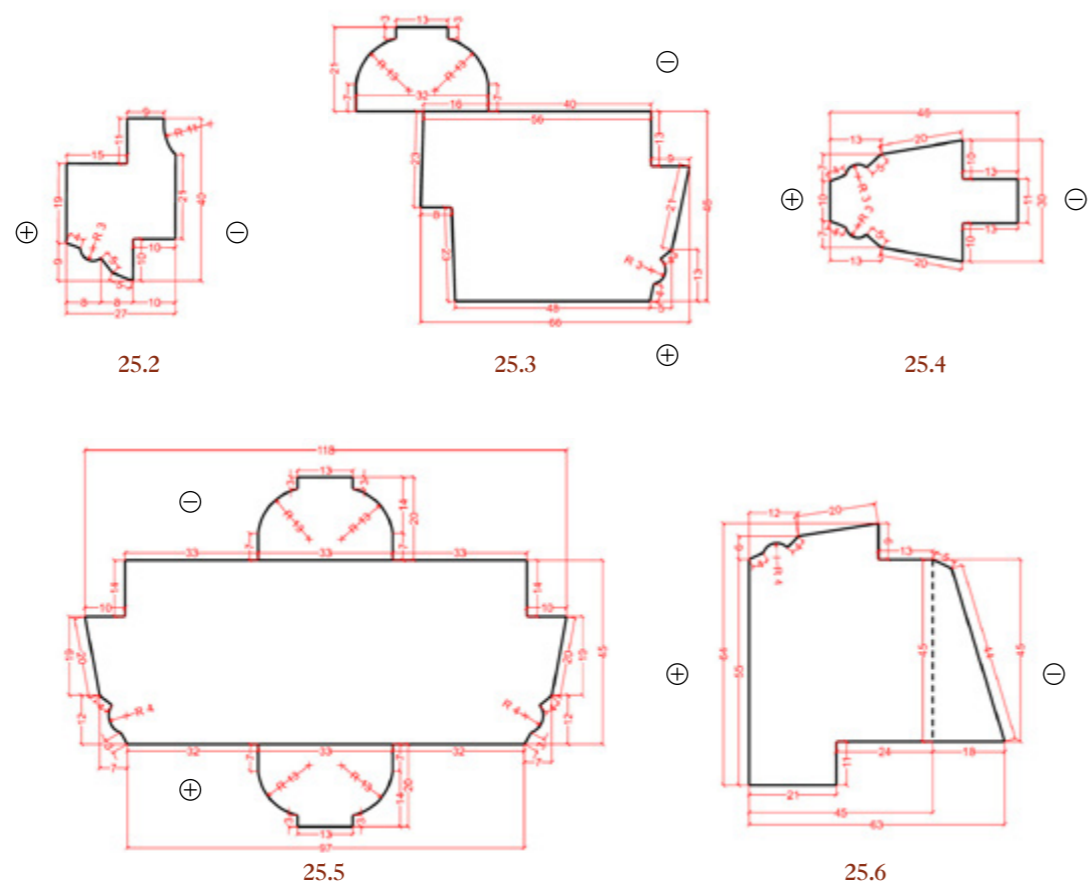
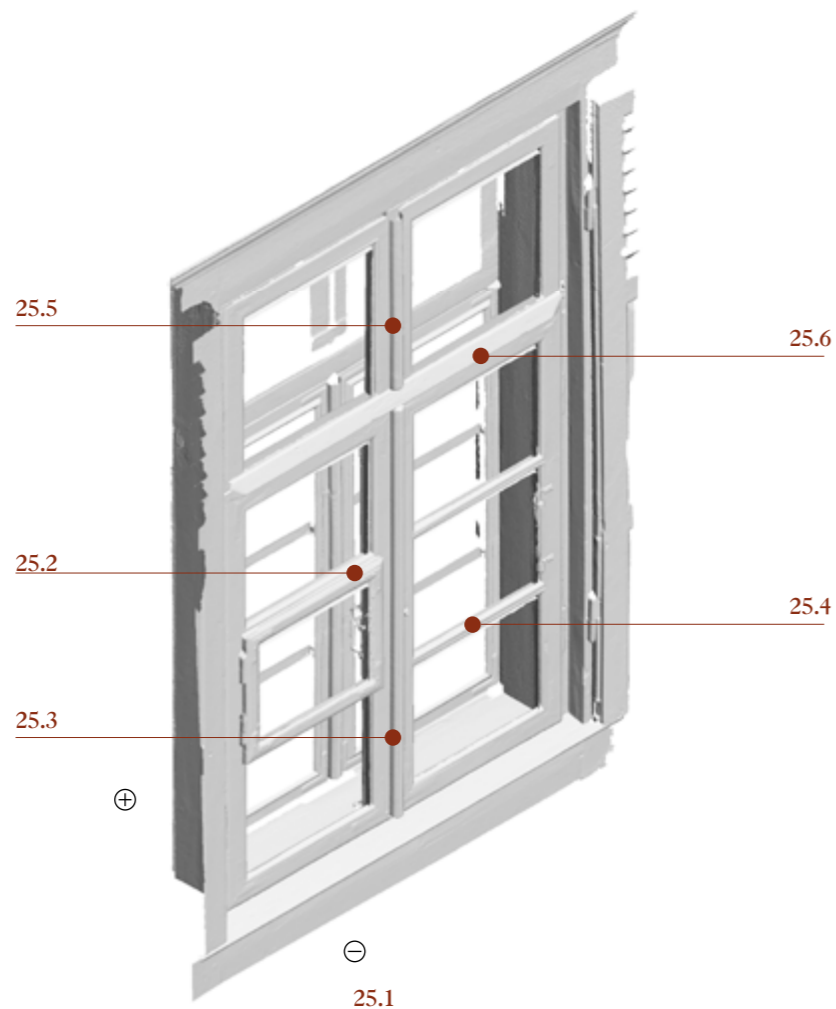


24.15



25. Kęstučio g. 11

Pastatytas 1935 m. Būdingi smulkaus sudalijimo langai, langjuostės neautentiškos, pakeistos restauracijos metu. Matuotas siauresnysis I a. langas.



25.1: I a. lango fotogrametrinė aksonometrija. Vaizdas iš išorinės pusės.

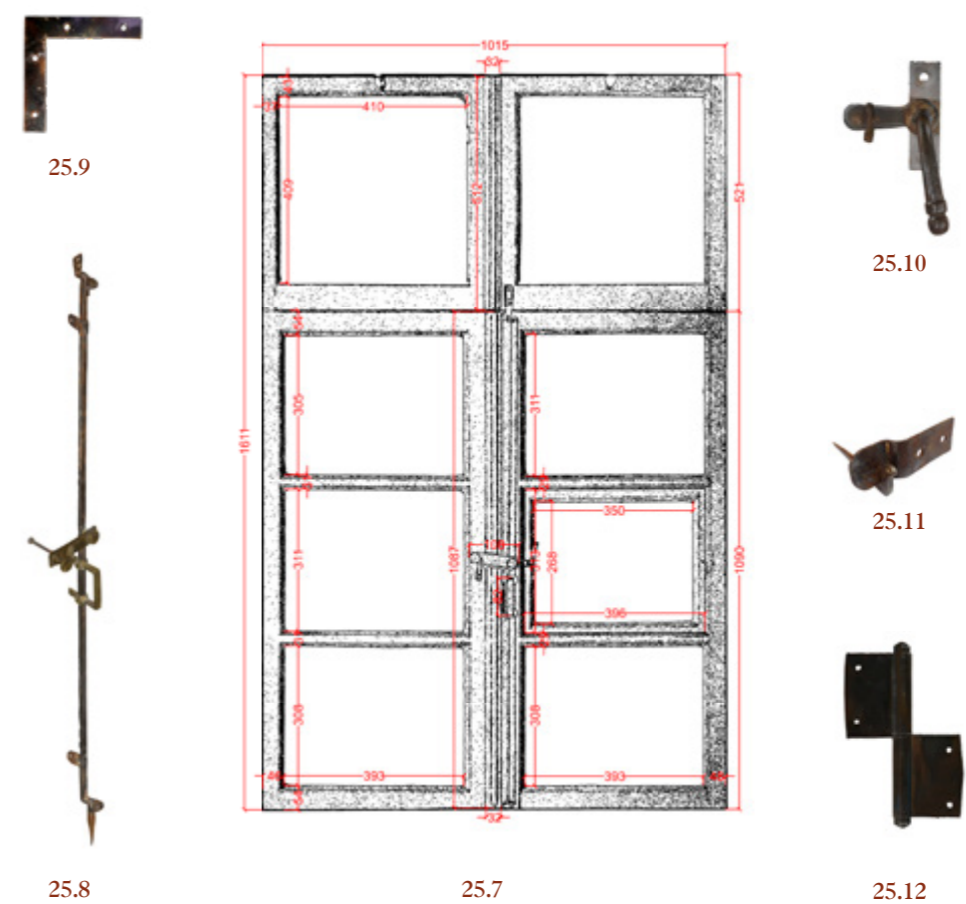
25.2: Orlandės skersinis pjūvis.

25.3: Lango varčios ir langjuostės skersinis pjūvis.

25.4: Lango perskyros skersinis pjūvis.

25.5: Viršlangio ir langjuostės skersinis pjūvis.

25.6: Viršlangio skersinis pjūvis.



25.7: Išorinio lango vidinė pusė.

25.8: Lango užraktas.

25.9: Kampainis.

25.10: Orlandės užraktas.

25.11: Viršlangio tvirtinimo ąselė.

25.12: Lango vyris.

25.13: Kęstučio g. 11. Apie 1991 m. fotografija¹.

25.14: Kęstučio g. 11 išorinio lango užraktas. 4 dešimtmečio langams būdingos stačiakampės neornamentuotos žalvarinės rankenėlės. 2019 m. M. Skernišio fotografija.

25.15: Ištrauka iš Kęstučio g. 11 1935 m. projekto. LCVA, f. 64, ap. 4, 9. 4133, l. 1.

25.16: Kęstučio g. 11 langas. 2019 m. M. Skernišio fotografija.



25.13



25.14



25.15



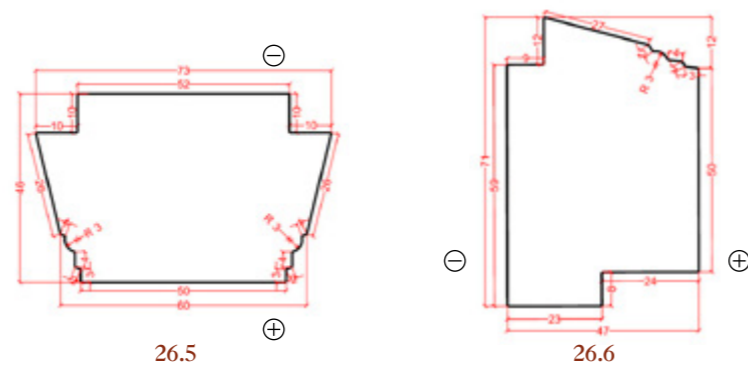
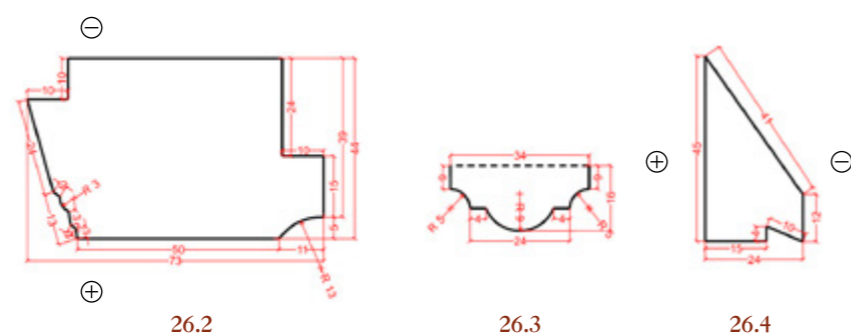
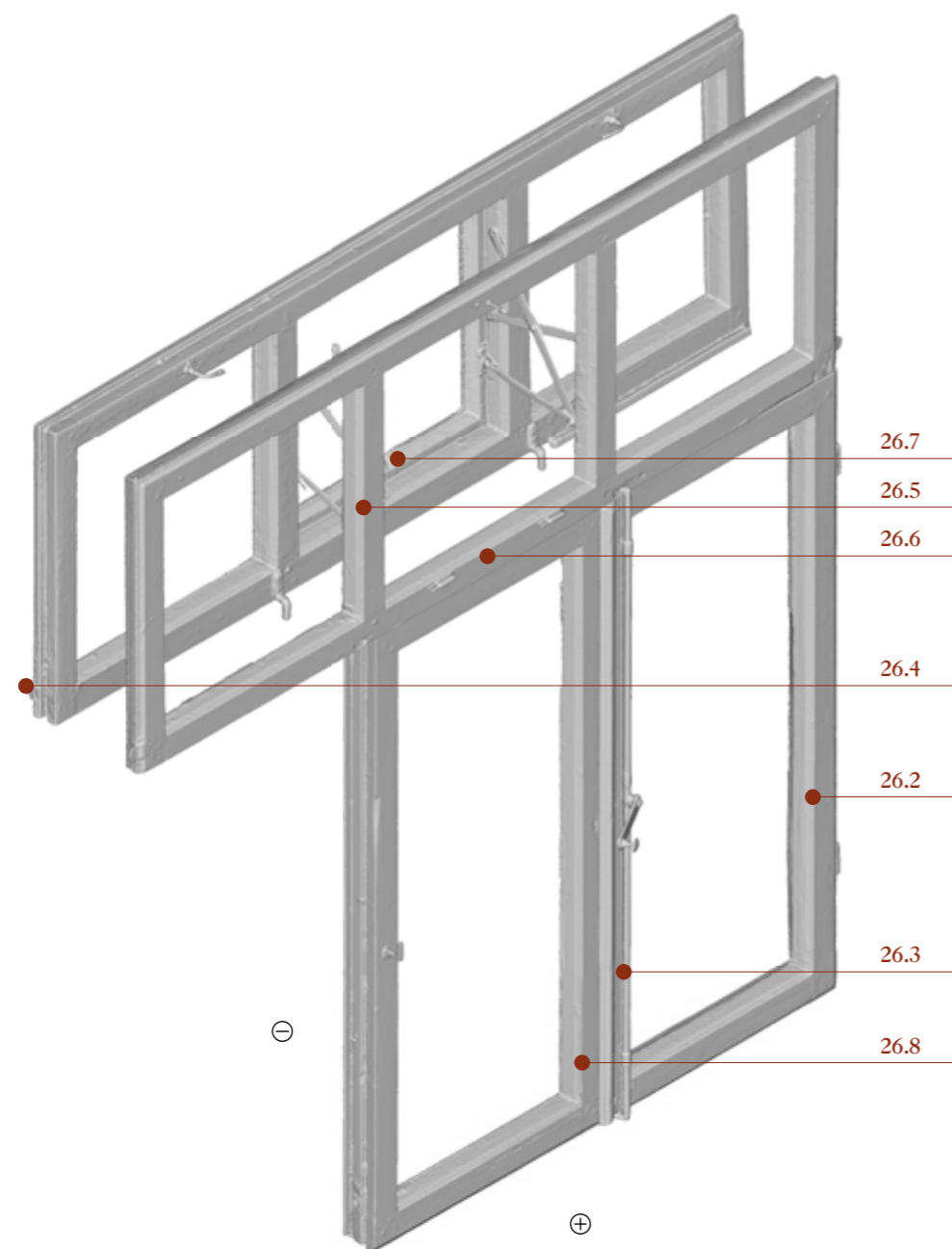
25.16

¹MIKNEVIČIENĖ, Giedrė, PTAŠEK, Maja. Maja. Vilniaus m. Žvėryno raj. Paminklosaugos projektas. Byla Kęstučio 15. 1992 m. Vilniaus miesto savivaldybės administracijos Vyriausiojo miesto architekto skyriaus Kultūros paveldo apsaugos poskyrio archyvas.



26. *Latvių g. 28*

Pastatytas 1935 m. Matuoti I a. trilangio fragmentai: išorinio lango viršlangis ir vidinis langas be vienos varčios. 2019 m. M. Skerniško fotografija.



26.1: I a. lango fotogrametrinė aksonometrija. Vaizdas iš vidinės pusės.

26.2: Lango varčios skersinis pjūvis.

26.3: Langjuostės skersinis pjūvis.

26.4: Viršlangio stogelio skersinis pjūvis.

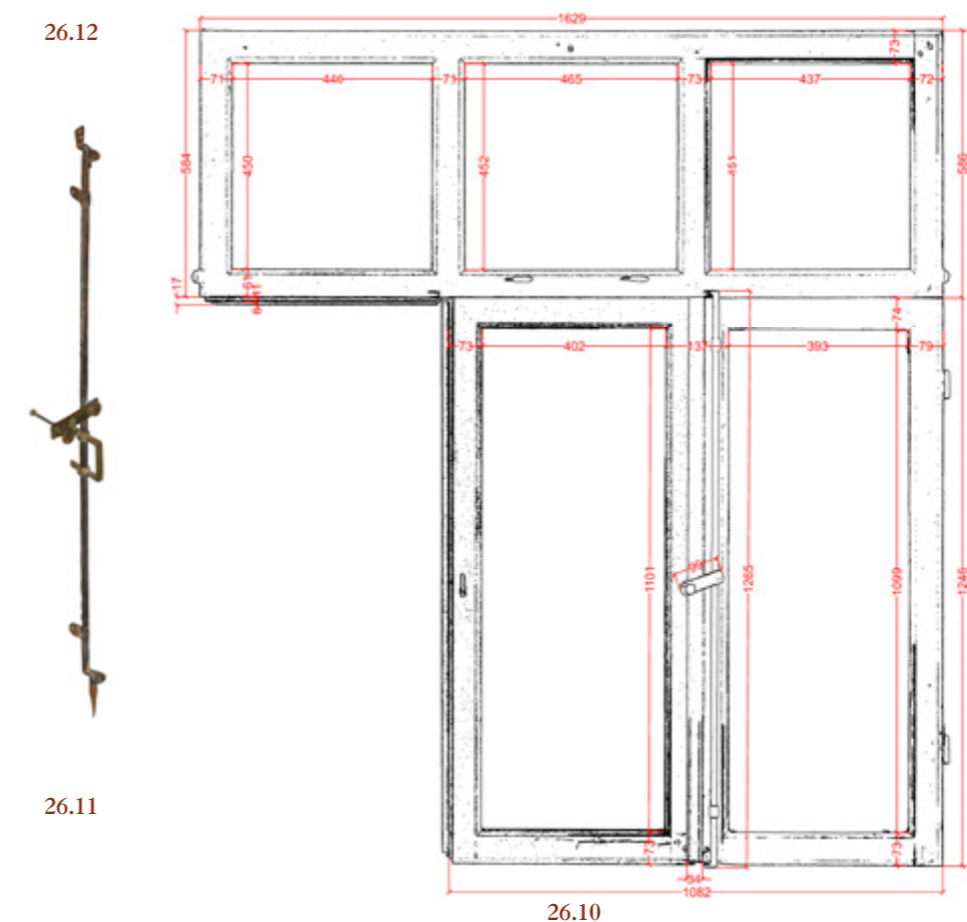
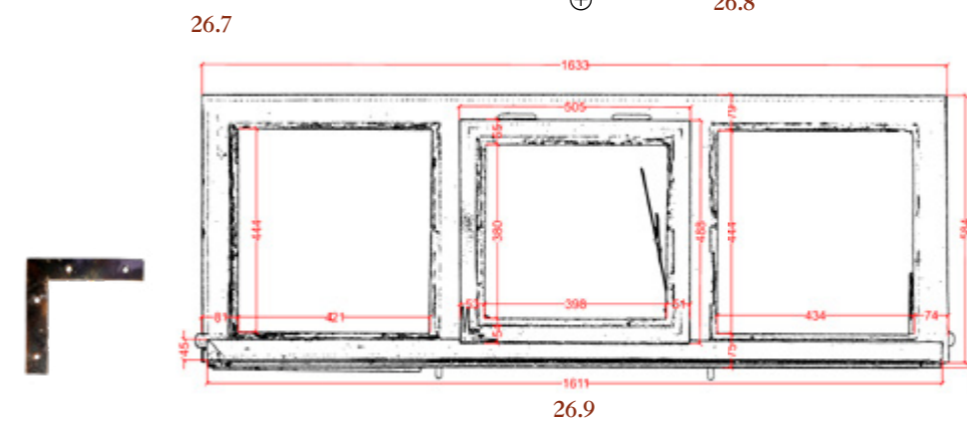
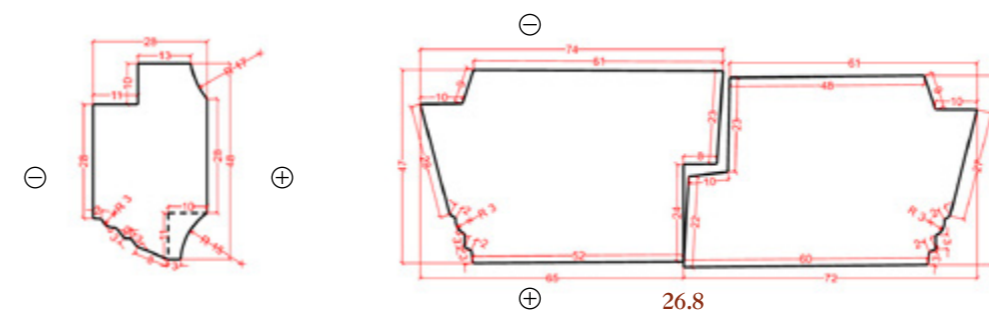
26.5: Viršlangio perskyros skersinis pjūvis.

26.6: Viršlangio skersinis pjūvis.

26.7: Viršlangio orlaidės skersinis pjūvis.

26.8: Lango varčių skersinis pjūvis.

Matuoti langai



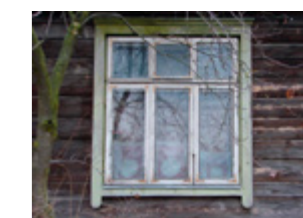
26.11



26.17



26.18



26.19

26.9: Išorinio lango viršlangio vidinė pusė.

26.10: Vidinio lango išorinė pusė.

26.11: Lango užraktas.

26.12: Kampainis.

26.13: Orlaidės užraktas.

26.14: Viršlangio tvirtinimo ašelė.

26.15: Lango užrakto svirtelė.

26.16: Lango vyris.

26.17: *Latvių g. 28. 2008 m. R. Vaičekonytės-Kepežinskienės fotografija (KVR 32610).*

26.18: *Latvių g. 28. Apie 1991 m. fotografija¹.*

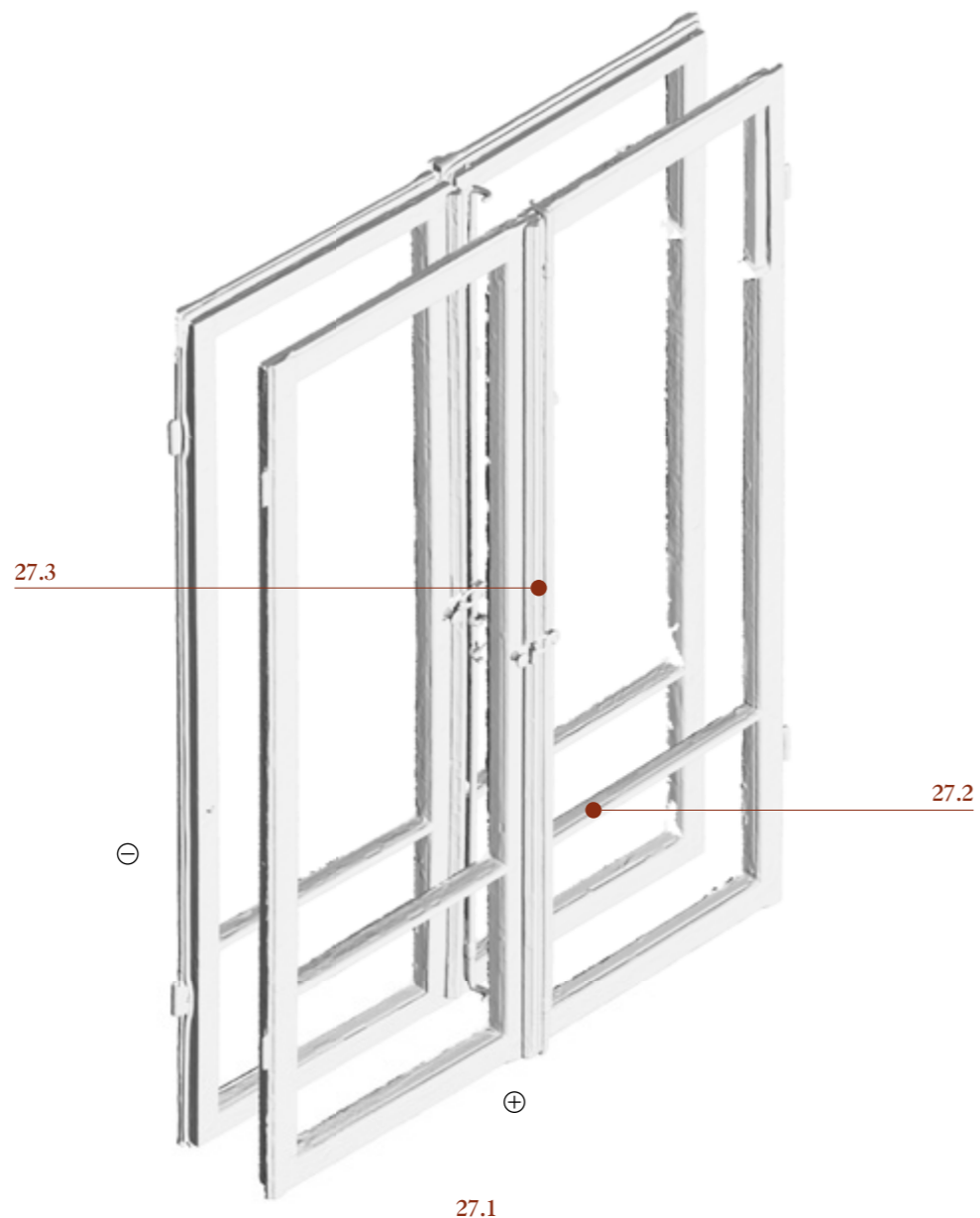
26.19: *Latvių g. 28 I a. langas. 2008 m. R. Vaičekonytės-Kepežinskienės fotografija (KVR 32610).*

¹MIKNEVIČIENĖ, Giedrė, PTAŠEK, Maja. Vilniaus m. Žvėryno raj. Paminklosaugos projektas. Byla Latvių 28. 1992 m. Vilniaus miesto savivaldybės administracijos Vyriausiojo miesto architekto skyriaus Kultūros paveldo apsaugos poskyrio archyvas.



27. Pušų g. 32

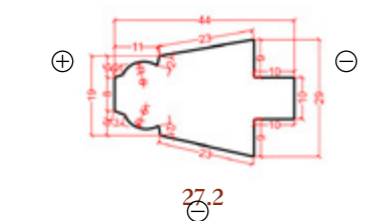
Pastatytas 1936–1937 m. Tarpukariui būdingi dideli trilangiai ir dvilangiai bei viršlangių, su perskyromis apačioje. Matuotas dviejų varčių I a. langas. 2003 m. D. Rudzinsko fotografija.



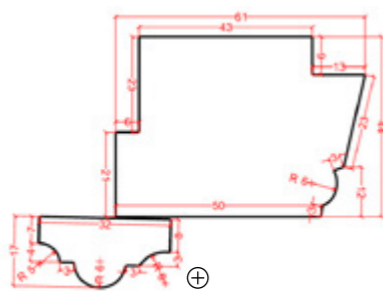
27.3

27.2

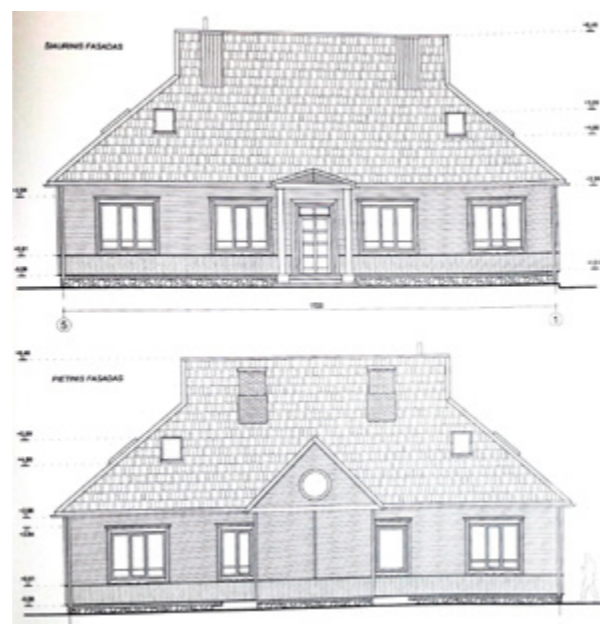
27.1



27.2

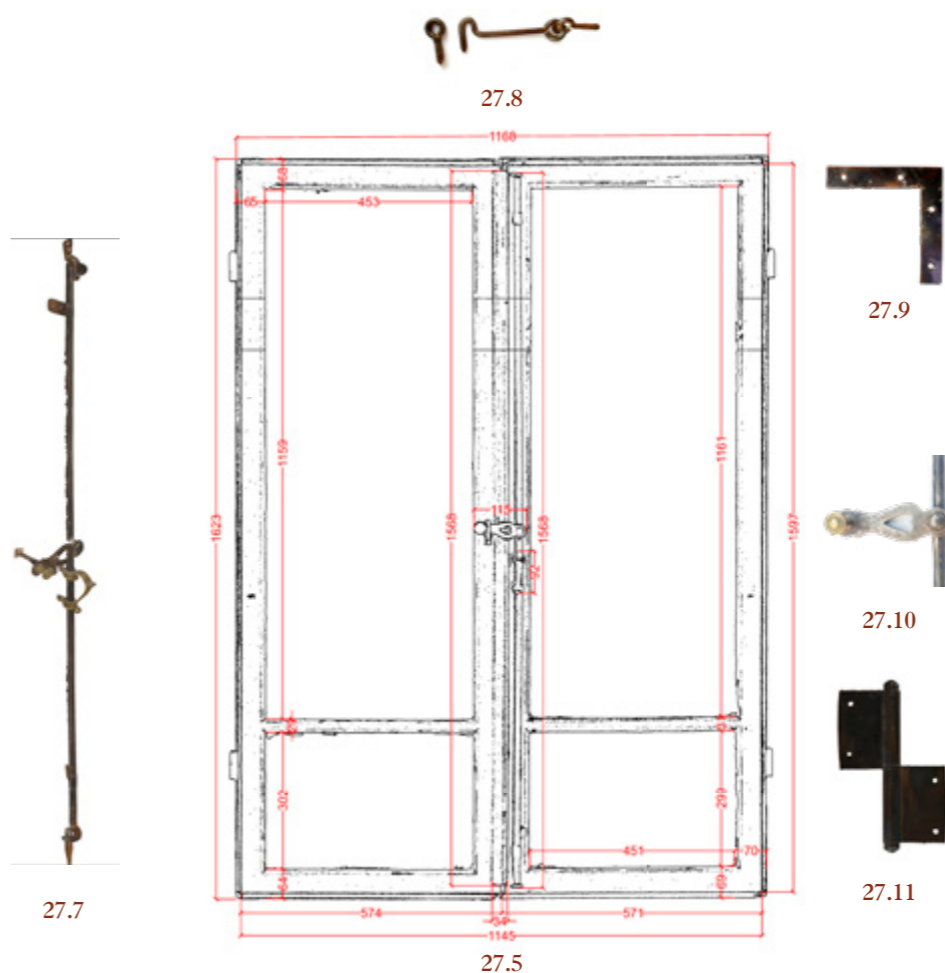


27.3



27.4

Matuoti langai



27.8

27.9

27.10

27.11

27.5

27.6

27.7

27.7

27.12

27.6

27.5: Išorinio lango vidinė pusė.

27.6: Vidinio lango vidinė pusė.

27.7: Lango užraktas.

27.8: Vėjakablis.

27.9: Kampainis.

27.10: Lango užrakto fragmentas.

27.11: Lango vyris.

27.12: Lango vidinis apvadas.

27.13: Pušų g. 32. Apie 1991 m. fotografija¹.



27.13

27.1: I a. lango fotogrametrinė aksonometrija. Vaizdas iš vidinės pusės.

27.2: Lango perskyros skersinis pjūvis.

27.3: Lango varčios ir langjuostės skersinis pjūvis.

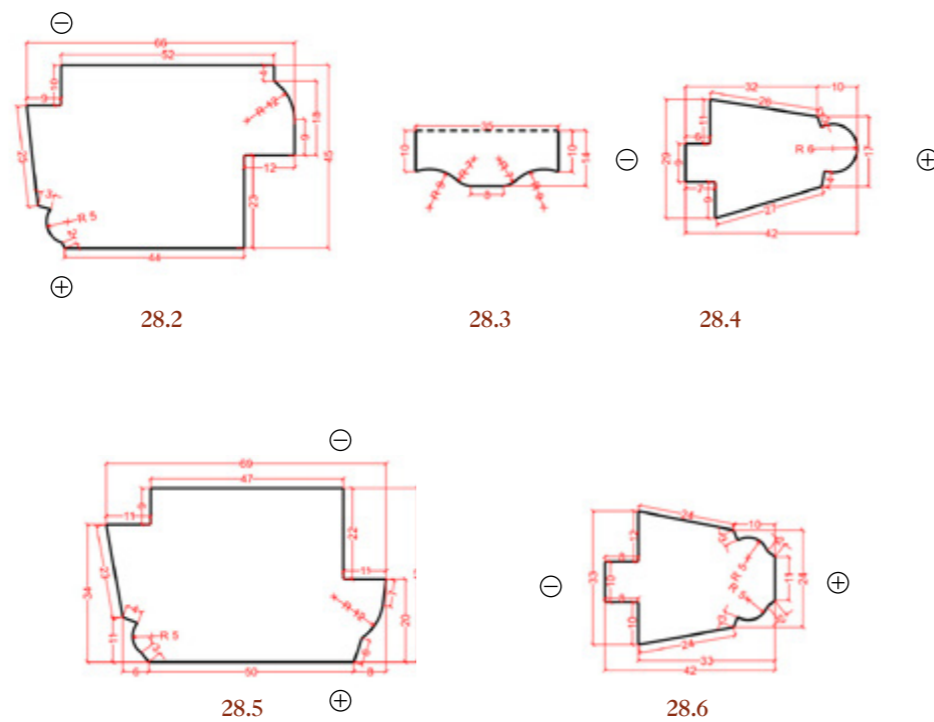
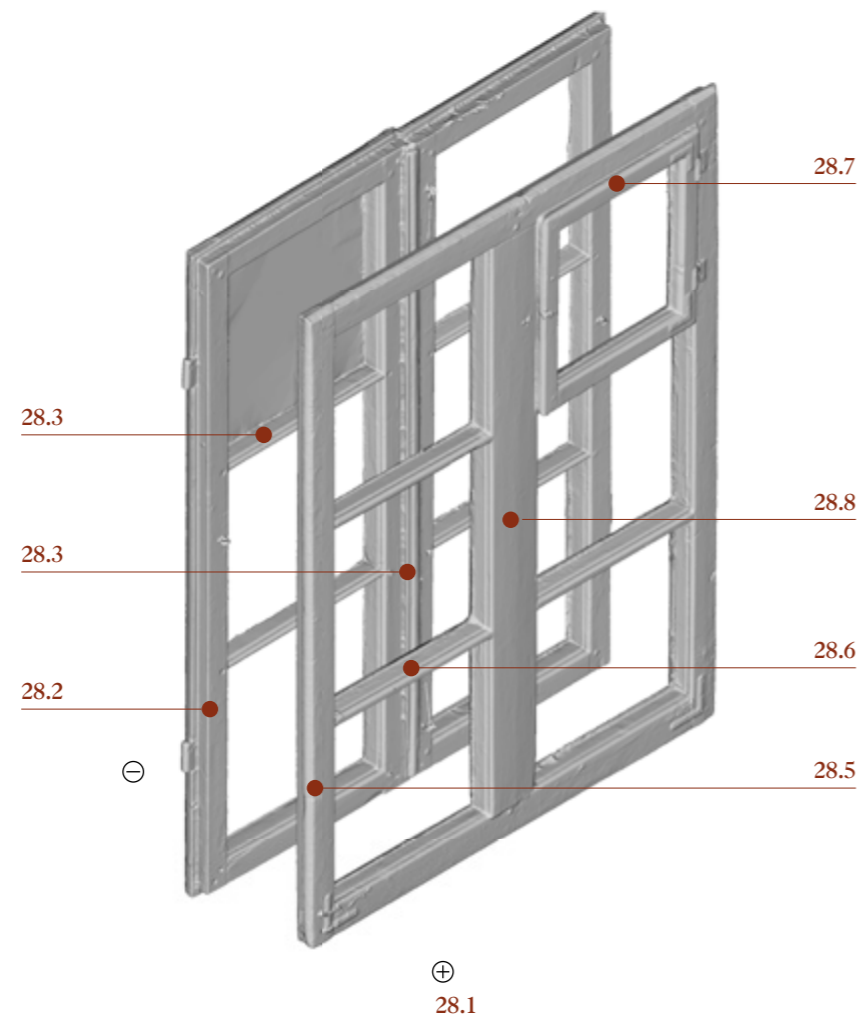
27.4: Pušų g. 32 gatvės ir kiemo fasadų brėžiniai¹.

¹ Paminklotvarkos sąlygos. 1993 m. ilniaus miesto savivaldybės administracijos Vyriausiojo miesto architekto skyriaus Kultūros paveldo apsaugos poskyrio archyvas, 177.

¹ MIKNEVIČIENĖ, Giedrė, PTAŠEK, Maja. Vilniaus m. Žvėryno raj. Paminklosaugos projektas. Byla Pušų 32. 1992 m. Vilniaus miesto savivaldybės administracijos Vyriausiojo miesto architekto skyriaus Kultūros paveldo apsaugos poskyrio archyvas.

28. Nežinomas adresas

6 vienodų dalių langas be viršlangio.



28.1: Lango fotogrametrinė aksonometrija. Vaizdas iš vidinės pusės.

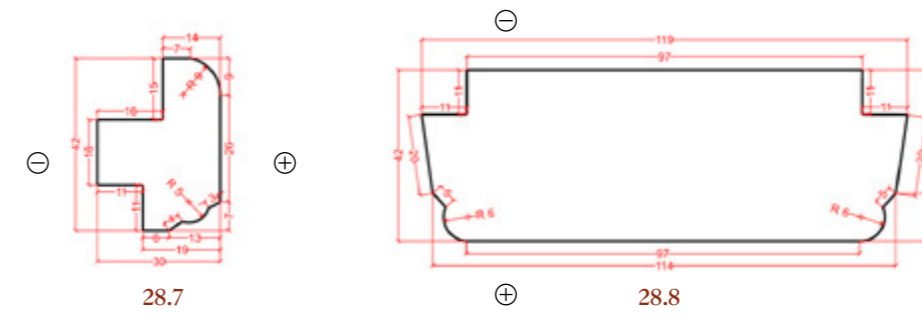
28.2: Lango varčios skersinis pjūvis.

28.3: Langjuostės skersinis pjūvis.

28.4: Lango perskyros skersinis pjūvis.

28.5: Vidinio lango rėmo skersinis pjūvis.

28.6: Vidinio lango rėmo perskyros skersinis pjūvis.



28.7: Vidinio lango rėmo orlaidės skersinis pjūvis.

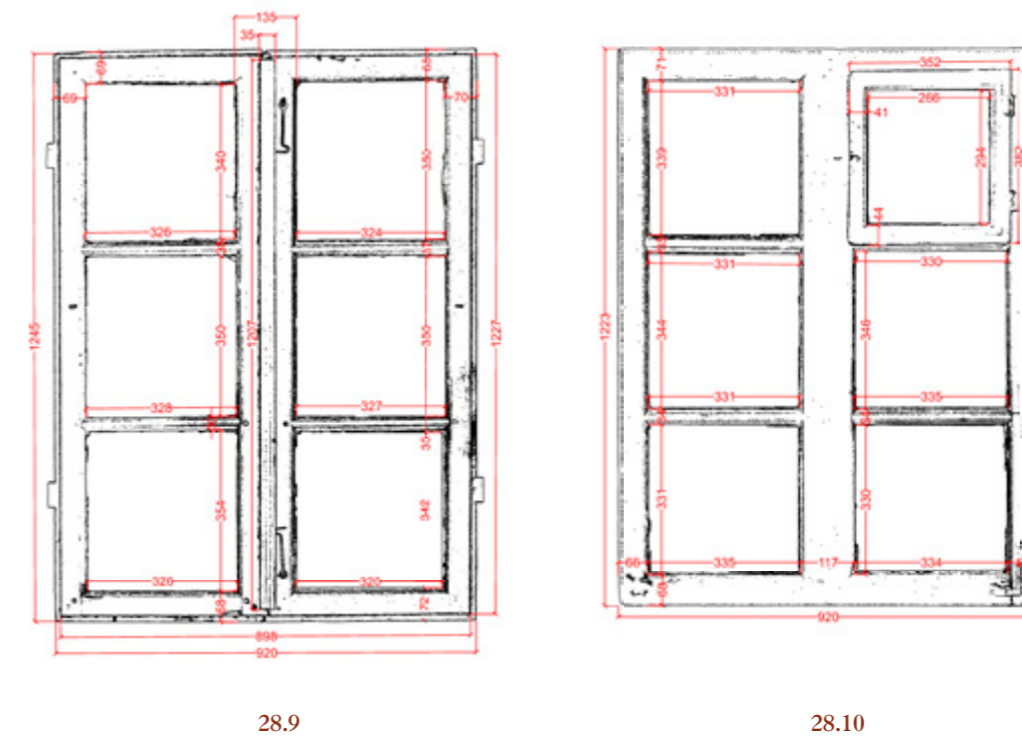
28.8: Vidinio lango rėmo skersinis pjūvis.

28.9: Išorinio lango vidinė pusė.

28.10: Vidinio lango vidinė pusė.

28.11: Saltoniškių skg. 44 tarpukarinio namo (neišlikusio) langas¹.

28.12: Stirnų g. 35 (1935 m., neišlikęs) Apie 1991 m. fotografija².



28.11



28.12

¹Saltoniškių skg. 44. paminklotvarkos sąlygos. 1993 m. Vilniaus miesto savivaldybės administracijos Vyriausiojo miesto architekto skyriaus Kultūros paveldo apsaugos poskyrio archyvas, 177.

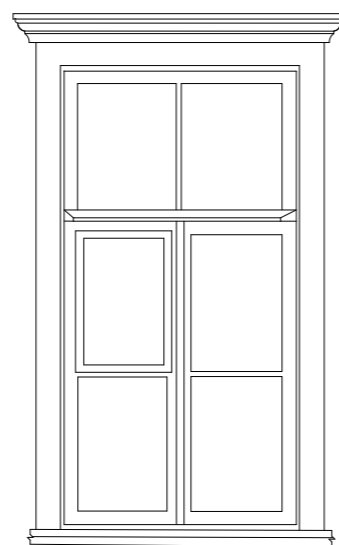
²MIKNEVIČIENĖ, Giedrė, PTAŠEK, Maja. Vilniaus m. Žvėryno raj. Paminklosaugos projektas. Byla Stirnų 35. 1992 m. Vilniaus miesto savivaldybės administracijos Vyriausiojo miesto architekto skyriaus Kultūros paveldo apsaugos poskyrio archyvas.

29. Buvusios Vilniaus infekcinės ligoninės Žvėryne langai

Žvėryno savininko Vasilijaus Martinsono Vilniaus miestui perleistoje teritorijoje XX a. pradžioje keliais etapais įkurta Vilniaus miesto infekcinių ligų ligoninė. 1904–1906 m. įsteigta vaikų ligoninė, 1910–1912 m. prie jos prijungti infekcinėmis ligomis sergančiųjų suaugusių barakai. Šie išlikę mediniai buvusios ligoninės korpusai pastatyti miesto lėšomis 1911–1912 m. pušyne, išdėstyti erdvoje teritorijoje. Pastatuose vis dar išlikę daug langų ir autentiškų detalių. Langai skirti apšviesti palatas yra aukšti, didesnių nei gyvenamųjų namų matmenų. Ilustracijose pateikiami išlikusių langų pavyzdžiai ir 2007 m. matavimų iš išorės brėžiniai.



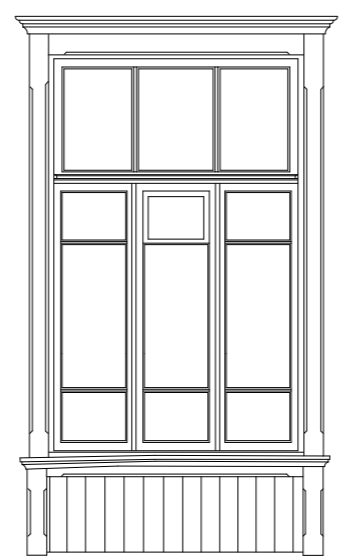
29.1



29.2



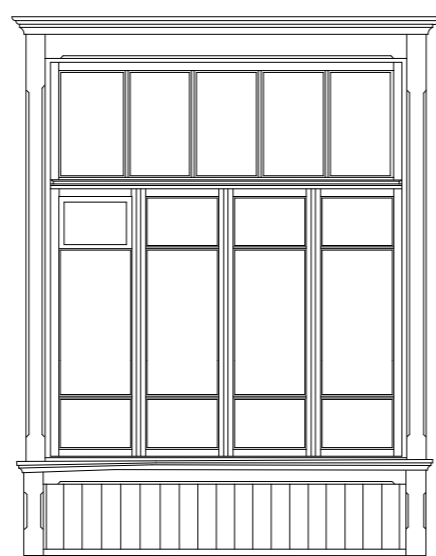
29.3



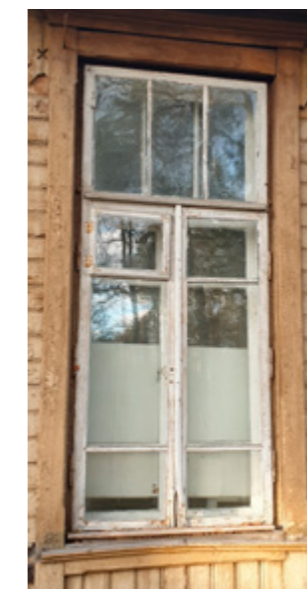
29.4



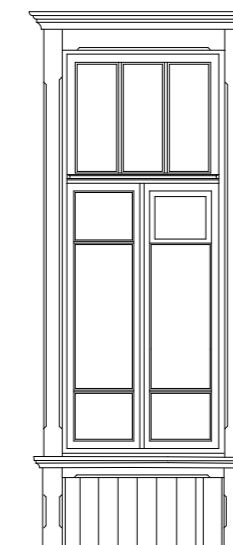
29.5



29.6



29.7



29.8



29.9



29.10



29.11



29.12



29.13



29.14

Buvusios Vilniaus infekcinės ligoninės Žvėryne medinių pastatų langai ir jų detalės.

29.1, 29.3, 29.7 29.9 29.10, 29.11, 29.12, 29.13, 29.14: M. Skerniško ir D. Rudzinsko 2019-2020 m. fotografijos.

29.5: 2007 m. fotografija¹.

29.2, 29.4, 29.6, 29.8: 2007 m. langų brėžiniai¹.

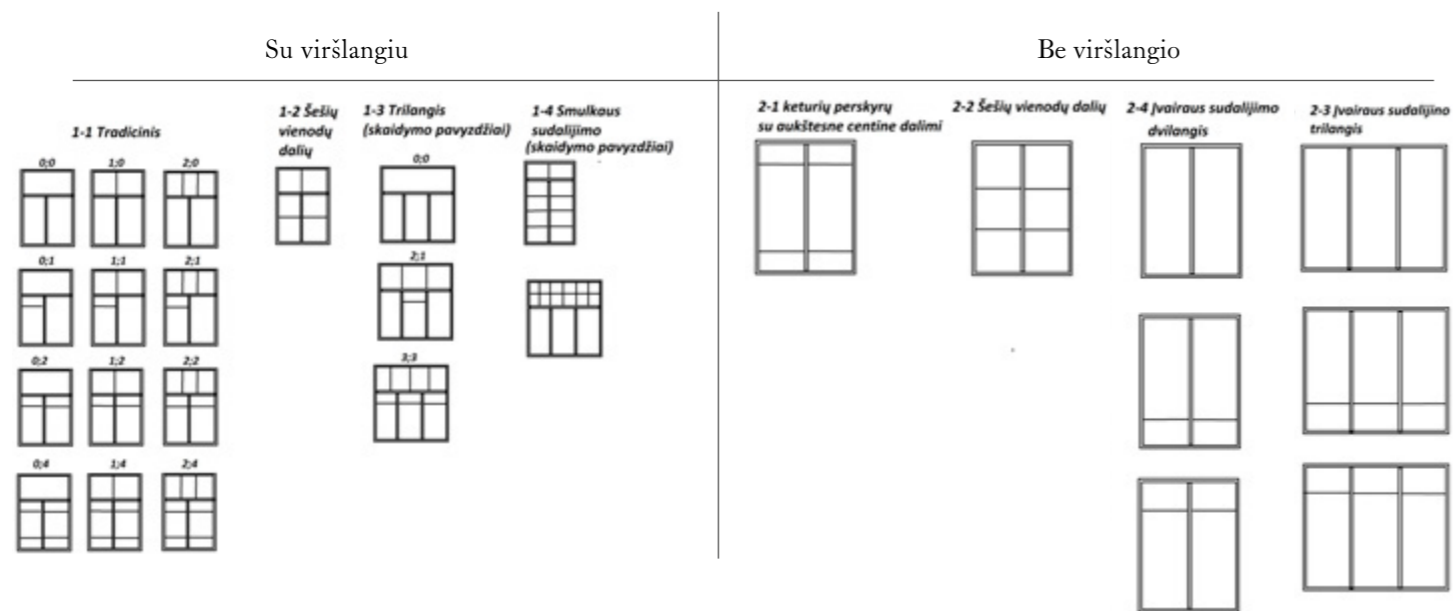
¹GAVIENAS, R. JARUTIS, R. (PV). CAD&F Projektservisas. Pastatas Vilniuje, Žvėryno raj., Birutės g. 1. Architektūriniai fotogrametriniai apmatavimai. 2007 m. Užsakovas: Vilniaus m. sav. administracijos Miesto plėtros departamentas.

6. Žvėryno medinių namų ypatybių lentelė

Žvėryno medinių namų ypatybių lentelės sudarymo principai:

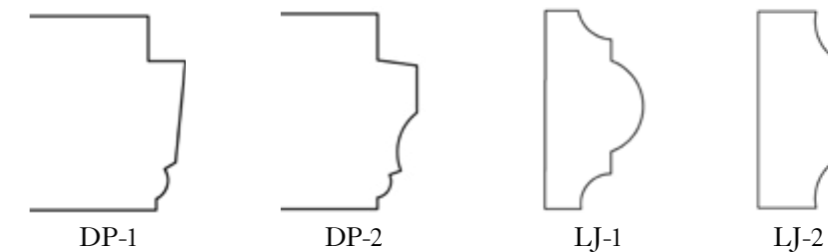
- Lentelėje pateikiami visi 2019 m. stovėję mediniai pastatai, statyti iki 1940 m. Į lentelę patenka ir perstatyti (net iš mūro), tačiau apkalti, atkartojantys senąjį tūrį pastatai, apmūryti, neatpažįstamai perkalti, kitaip rekonstruoti mediniai namai.
- Nagrinėjamos autentiško pastato ypatybės (iki 1940 m.). Apžiūrint objektus, analizuojant ir lyginant ikonografinę medžiagą stengtasi nevertinti po 1940 m. atliktų remontų ir rekonstrukcijų padarinių. T. y. jei buvo nustatyta, kad namo langas, apkalas ar kitas elementas pakeistas po 1940 m. į lentelę nebus įtrauktos šio elemento charakteristikos.
- Lentelėje nurodomi statybos metai. Nesant galimybės išanalizuoti kiekvieno namo statybų eigos, lentelėje nurodoma statybos projekto parengimo data. Jei buvo vykdyta dokumentuose užfiksuota rekonstrukcija (iki 1940 m.) ir yra pagrindo manyti, kad esama išlikusių ankstesnio pastato dalių, per kabelį nurodomos kelios datos. Jei tiksli data nebuvo nustatyta, nurodomas intervalas arba data, iki arba po kurios pastatas buvo pastatytas¹. Įrašai <1901, <1910 apima ir XIX a. pabaigos pastatus, nes daugumos ankstyvų pastatų tikslios statybos datos nėra žinomos. Išsamesnę informaciją apie pastatą – statybos projektą, valdytojo pavardę, architektą, ikonografinę medžiagą ir kitus duomenis galima rasti Medinės architektūros duomenų bazėje „Archimede“ (www.archimede.lt).
- Elemento tipo buvimą rodo paprasta arba paryškinta varnelė: „V“, „V“¹. Paprasta varnelė žymi, jog tam tikro tipo elementas buvo aptiktas pastate, paryškinta reiškia vyraujančių elemento tipą. Neturint duomenų apie elementą tipų grafos paliekamos tuščios.
- Lentelėje pateikiami susiteminti ir apibendrinti detalių bruožai. Kai kurie skirtumai yra suniveliuoti. Žiūrint į kiekvieną objektą atskirai, galima matyti daugybę nedidelių skirtumų, būdingų tik konkrečių pastatų detalėms, pavyzdžiui - dailylenčių, apvadų, langų dekoratyvinių profilių neįžymūs ornamentikos ir dydžių bei proporcijų skirtumai, metalinių detalių medžiagiškumo, ornamentikos, dydžių variantai ir pan. Todėl detaliam analizuojant konkretų pastatą, jei tik įmanoma, visuomet reikėtų žiūrėti į jo išlikusias detales ar turimą ikonografinę medžiagą.
- Langų sudalijimas. Stulpeliuose LAN 1-1, LAN 1-3 kabliataškiais atskirti skaičiai nurodo langų su viršlangiais perskyrų skaičių: pirmasis skaitmuo parodo viršlangio perskyrų skaičių, antrasis - bendrą varstomų ir įtvirtintų varčių perskyrų skaičių. Iliustracijose pateikiami išskiriami sudalijimo variantai.

158



Langų sudalijimas. Stulpeliuose LAN 1-1, LAN 1-3 kabliataškiais atskirti skaičiai nurodo langų su viršlangiais perskyrų skaičių: pirmasis skaitmuo parodo viršlangio perskyrų skaičių, antrasis - bendrą varstomų ir įtvirtintų varčių perskyrų skaičių. Iliustracijose pateikiami išskiriami sudalijimo variantai.

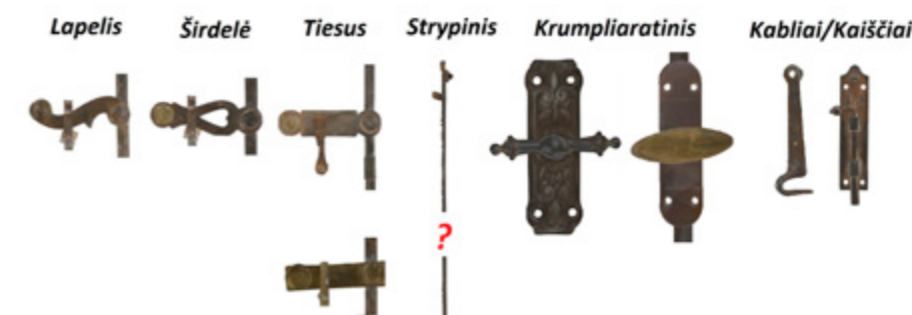
¹ Remtasi tiek istorikų I. Baliulytės ir A. Racevičienės sudarytomis Žvėryno namų anketomis VRVA, F. 1019, Ap. 11, B. 7793, 7794), tiek ir pirminiais šaltiniais – išanalizuoti žinomi projektai, kai kurių pastatų datos patikslintos.



Langų dekoratyviniai profiliai ir languostės.



Langų vyriai.



Langų užraktai.

Plokščias „Kriauklė“, „Vėveliavėlė“, Paprastas kablys



Langų vėjakabliai.

159

Adresas	Metai																				
		Dailylentės					Apvadai					Langai su viršlangiu					Langai				
		DL-1 dvi bangelės	DL-2 bangelė centre	DL-3 bangelė viršuje	DL-4 neryški bangelė	DL-5 kita	AP-1 su ikilimu	AP-2 su idubimu	AP-3 su plačiu ikilimu	AP-4 su dviem ikilimais	AP-5 kita	LAN 1-1 tradiciniai	LAN 1-2 išių vienodu dalu	LAN 1-3 trilangiai	LAN 1-4 smulkaus sudalijimo	LAN 1-5 kita	LAN 2-1 keturių perskyru	LAN 2-2 išių vienodu dalu	LAN 2-3 įvairaus sudalijimo dviangiai	LAN 2-4 įvairaus sudalijimo trilangiai	LAN 2-5 kita
Treniotos 29	1937			V													V			V	
Treniotos 31	1911			V				V				0,2									
Treniotos 32	1912			V								1,2							V		
Treniotos 33	1912, 1934			V		V raštai						0,2									
Treniotos 36	1913, 1939			V		V raštai						2,0	2,0								
Treniotos 36 kieme	1913			V				V													
Treniotos 37	1932			V								2,0									
Treniotos 38	1913			V								2,2									
Treniotos 38 kieme	1913			V																	
Treniotos 39	1912			V								2,0	2,0								
Treniotos 39A	1912			V								1,0									
Treniotos 41	1934, 1937		V	V								1,2	2,3								
Treniotos 43	1929, 1937			V								0,2							V		
Vilkų 11	<1910			V											V						
Vykinto 5	1934					ninkuotas		V				2,0									
Vykinto 9	1929-1932			V								0,2				V					
Vykinto 17	1905											0,2								V	
Vykinto 17A	<1910							V				0,2									
Vykinto 23	1934			V				V				2,0	2,1							V	
Vykinto 25	1933		V	V								2,0/2,1	2,1								
Vykinto 26	1914			V								0,2	5,1								
Vytauto 4	1934			V								0,1	2,1								
Vytauto 10	<1901	V					V					1,0/1,1	V							V	
Vytauto 19	<1904					V raštai						0,1/0,0				V					
Vytauto 27	<1901				V									V						V	
Vytauto 29	1911	V					V					0,1/0,0	V		V					V	
Vytauto 30	<1910	V					V					V									
Vytauto 32A	1895	V	V		V		V					0,0/0,1 la.			V 2a.					V	
Vytauto 34	<1901	V			V							V								V	
Vytauto 36	<1908																				
Vytauto 37	1901	V		V			V					0,0/0,2/1,2	V			V			V		
Vytauto 38	1909		V									0,2									
Vytauto 39	1907	V	V									1,2									
Vytauto 39 kieme	1907		V									0,2									
Vytauto 40	<1911		V				V					0,2	V	2,3							
Vytauto 43	1936			V				V				0,2					V			V	
Vytauto 44	1901-1904	V										0,2				V					
Vytauto 44B	1901-1904				V										V						
Vytauto 47	1932		V	V								2,2	3,3		V				V		
Vytauto 48A	1911			V				V				2,2									
Vytauto 49	<1901?	V		V			V	V				0,2/0,1/0,0								V	
Vytauto 50	<1911	V										0,1									
Vytauto 50A	-1930			V								0,1/0,0									
Vytauto 50B	<1911	V		V			V					0,2									
Vytauto 51	<1901				V		V					0,2									
Vytauto 57	1933-1940			V				V				0,2									
Vytauto 59	<1910	V					V					0,4									
Vytauto 61	<1910	V					V								V					V	
Vytauto 63	<1910	V					V					0,0/0,1			V	V					
Žalioji 10	1913			V								1,2									
Žalioji 20	1930-1940			V								0,2									
Žiemgalių 12	1937			V								V	2,1								
Žiemgalių 15	1911		V									0,2									

Namo nr.																					
	Langai			Langai			Vyriai					Užraktai/Fiksavimo mechanizmai					Vėjakabliai				
	DP-1	DP-2	DP-3 kita	LJ-1	LJ-2	LJ-3 kita	Bukais galais	Bumbu- linis	Smaili- ais galais	Užapva- lintais galais	Kampai- nėmis	„Lapeliai“	„Širdelė“	Tiesus	„Lapeliai“ arba „širdelė“	Krumplia- ratinis	Kabliai/kaičiai	Plokščias	„Kriauk- le“	„Vėvelė- vėle“	Paprastas kablys
29									V					Vž							
31	V			V			V							V			V				V
32										V											
33							V							V							
36	V			V				V	V												
36														V							
37	V			V					V					Vž							V
38	V			V					V					V							V
39	V				V		V									V (lmk)					
39A	V						V							V							
41									V					V							
43														V							
11																					
5									V					V							
9									V												
17														V							
17A	V				V		V				V										
23	V			V					V					Vž		V					V
25				V			V							V							
26														V							
4								V	V					V							
10							V	V						V							
19						V raštai								V							
27		V	V	V	V									V							
29	V						V							V			V				V
30		V					V							V							
32A		V							V	V	V			V la.			V 2a.		V		
34	V	V		V			V	V	V					V			V				
36																					
37	V	V		V				V	V	V	V						V		V		V
38								V						V							
39				V			V														
39														V							
40		V					V							V							
43														V							
44														V							
44B														V							
47	V			V					V					V							
48A	V				V				V							V (lmk)					
49		V		V			V	V						V							V
50									V								V				
50A																					
50B							V		V					V							
51														V							
57	V			V					V								V				V
59		V		V					V					V							
61	V								V					V							V
63									V	V				V							
10														V							
20	V													V							
12														V							
15				V					V							V (lmk)					

Kataloge naudojami archyviniai dokumentai, nuotraukos, brėžiniai:

Lietuvos valstybės istorijos archyvo (LVIA): p. 17, 46, 47, 48, 49, 51, 119, 139.

Lietuvos centrinio valstybės archyvo (LCVA): p. 53, 55, 56, 57, 59, 67, 69, 149.

Vilniaus regioninio apskrities archyvo (VRVA): p. 20, 106, 111, 129.

Kultūros vertybių registro (KVR): p. 30, 31, 53, 58, 59, 60, 68, 69, 82, 83, 88, 122, 123, 138, 151.

Vilniaus miesto savivaldybės administracijos Vyriausiojo miesto architekto skyriaus Kultūros paveldo apsaugos poskyrio fondų:

p. 30, 51, 56, 58, 60, 64, 103, 107, 115, 117, 119, 123, 125, 127, 130, 131, 139, 141, 145, 149, 151, 152, 153, 155, 157.

Žvėryno bendruomenės archyvo: p. 10, 20, 32, 49, 51, 65.

Kultūros paveldo centro paveldosaugos bibliotekos: p. 127, 136.

Medinės miesto architektūros muziejus (MMAM): p. 31, 102, 113, 137, 143, 145, 156, 157.

Lietuvos nacionalinio muziejaus (LNM): p. 20.

Kataloge naudojamos Mariaus Skernišio, Dariaus Rudzinsko fotografijos, 2019-2020 m. matavimų brėžiniai ir 3D vaizdai, atlikti SĮ „Vilniaus planas“.

Autoriai

Marius Skerniškis - paveldosaugos specialistas bei ilgametis medinės architektūros tyrinėtojas ir puoselėtojas, medinio kultūros paveldo sklaidos ir edukacijos veiklų organizatorius.

Darius Rudzinskas - aktyvus Žvėryno bendruomenės narys, ne vienerius metus fiksuojantis mikrorajono medinę architektūrą ir jos pokyčius, bei medinės architektūros elementų kolekcionierius, ateities tyrimams išsaugojęs ne vieno griauamo medinio namo unikalias detales.

Leidybos vadovas ir dizaineris

Tomas Valentinaitis

Vilniaus memorialinių muziejų direkcija

www.vilniausmuziejai.lt

Medinės miesto architektūros muziejus

www.polocko52.lt

Spausdino UAB “Petro Ofsetas”

Tiražas 900 egz.

ISBN 978-9955-9873-2-1

LVIA	LCVA	154-1-2653, l. 50
938-4-5208, l. 4-5	64-9-3675, l. 2	VRVA
938-4-4283, l. 7-8	64-9-3664, l. 5	1556-11, l. 6.
938-4-5314, l. 3-4	64-9-4133, l. 1	1556-5
938-4-5187, l. 3-4	64-9-343, l. 7	
938-4-3987, l. 2	64-9-3718, l. 3	LNM, AKP-496_1
938-4-6869, l. 2	64-9-3716, l. 2	
938-4-4497, l. 3-4	64-9-3734, l. 2	
938-4-3987, l. 2		
938-4-4168, l. 3	64-9-6532, l. 1	
938-4-4340, l. 3-4	64-9-4420, l. 1	
938-4-5348, l. 5-6	64-9-3417, l. 5	

Aplankykite Vilniaus memorialinių muziejų direkcijos muziejus:

Venclovų namus - muziejų,

Vinco Mykoliaičio-Putino memorialinį butą - muziejų,

Vinco Krėvės-Mickevičiaus memorialinį butą - muziejų,

Beatričės Grincevičiūtės memorialinį butą - muziejų,

Medinės miesto architektūros muziejų.



Žvėryno medinių namų langų, apvadų ir dailylenčių apmatavimų katalogas - unikalus medinę Vilniaus architektūrą reprezentuojančio mikrorajono tyrimas, atliktas medinę architektūrą puoselėjančių Žvėryno bendruomenės narių. Kataloge detalai analizuojami mediniai Žvėryno pastatai bei jų architektūriniai elementai: langai, apvadai, dailylentės, metalinės langų detalės, kurias autoriai atsakingai vertina bei tipologizuoja. 2019-2020 metais Vilniaus miesto savivaldybės užsakymu atlikti Žvėryno medinių namų architektūrinių elementų apmatavimai - šio katalogo pagrindas, autorių kruopščiai papildytas archyvine medžiaga, paveldosauginiais dokumentais bei fotografijomis. Kataloge surinkta ir publikuota informacija ypač vertinga medinės architektūros paveldo apsaugos kontekste, nes suteikia galimybę išsaugoti autentiškus bei atkurti neišlikusius medinius elementus, taip išlaikant unikalius Vilniaus medinei architektūrai būdingus bruožus ir vizualinį vientisumą.

Preciziškai kruopštus autorių darbas išsklaido iliuzijas, kad atskirų medinės architektūros elementų atlikimo technika nėra svarbi, o tvarkant medinius pastatus pakanka kai kurias jų dalis pakeisti kitomis - geriausiu atveju panašiomis, o blogiausiu - nieko bendro su mediniu namu neturinčiomis detalėmis. Per kataloge analizuojamus dailylenčių, langų apvadų, langų profilių ir metalinių detalių pavyzdžius atskleidžiama, kad kiekvienas šių elementų yra ypač svarbus saugant autentišką, „nesuplokštintą“, jaukų ir išskirtinį medinio namo vizualinį identitetą.

Šis katalogas - sėkmingo Medinės miesto architektūros muziejaus, Vilniaus miesto savivaldybės ir Žvėryno bendruomenės bendradarbiavimo rezultatas, įkvepiantis ateities tyrimams ir projektams.

Medinės miesto architektūros muziejaus vadovė
Donata Armakauskaitė

Prieš atsisveikinant su senaisiais galbūt iš pirmo žvilgsnio prastai atrodančiais daiktais, verta užduoti sau klausimą - „ar kuris nors gamintojas suteiks 120 metų garantiją?“

